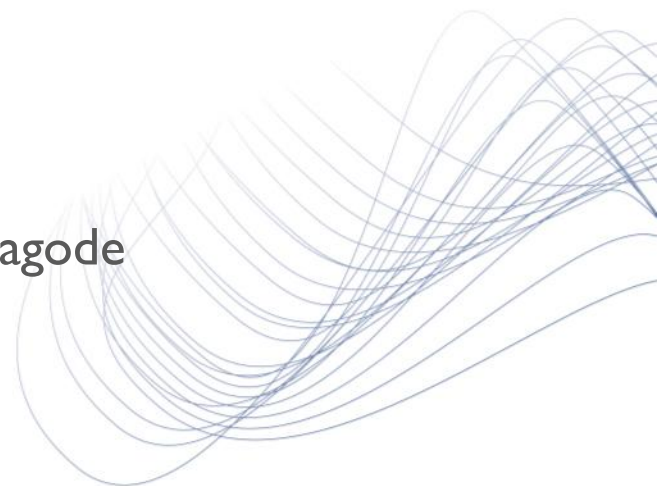




Strojni elementi 3

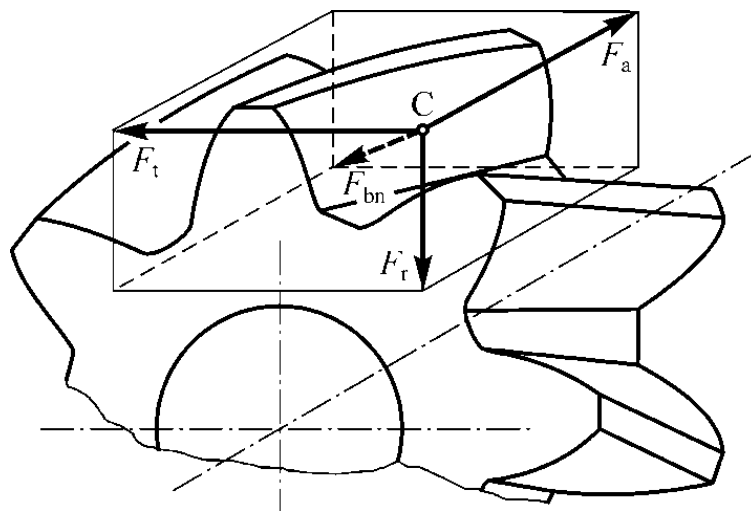
Sile na zobniški dvojici

prof.dr. Marko Nagode



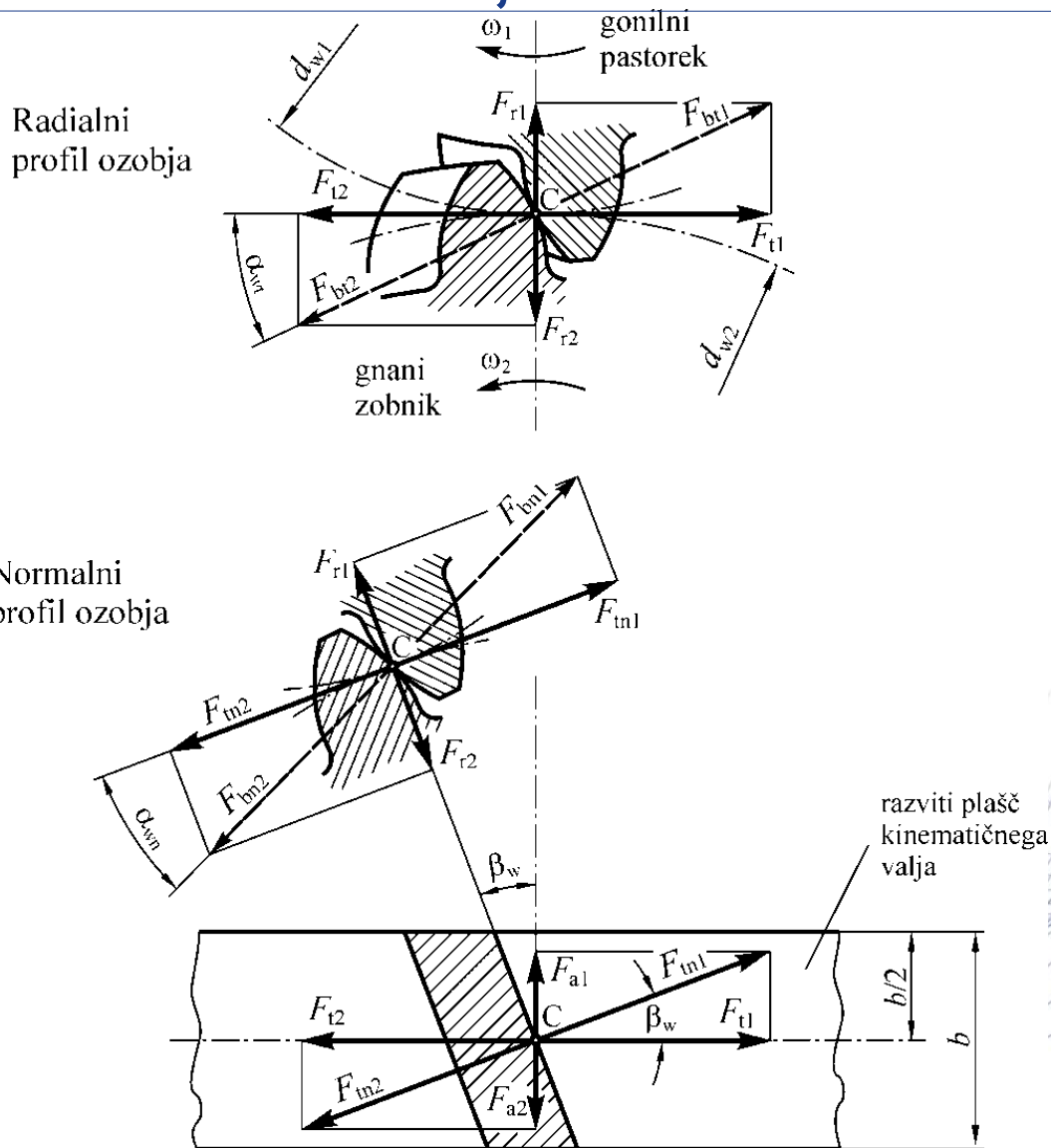


Prostorski prikaz sil na valjasti zobniški dvojici s poševnim ozobjem



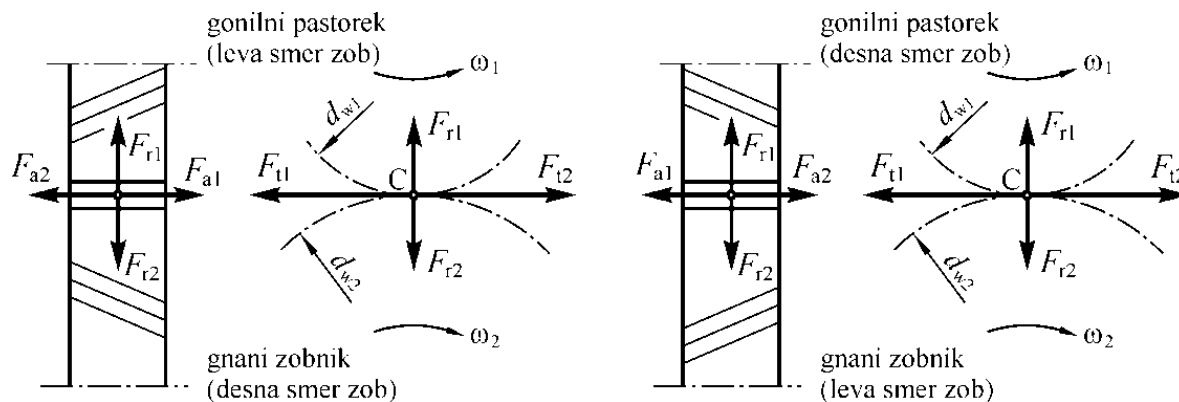


Geometrijske veličine za določitev sil na valjasti zobniški dvojici



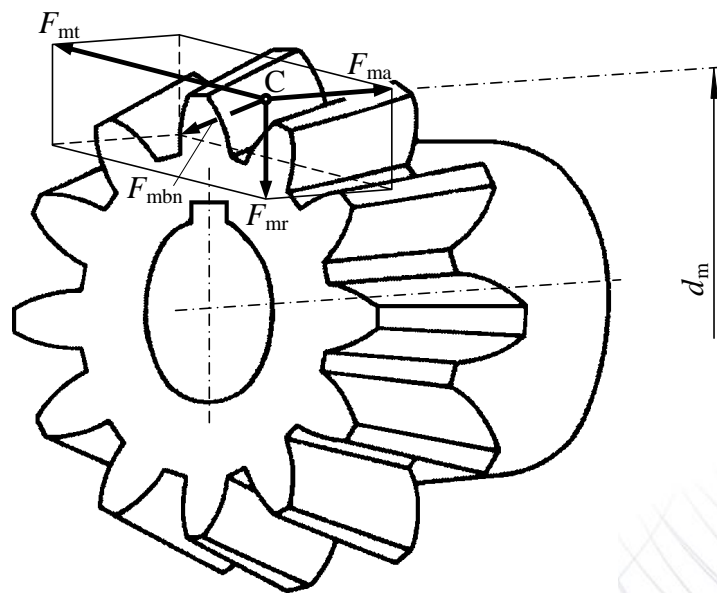


Smeri delovanja sil na valjasti zobniški dvojici v odvisnosti od smeri vrtenja in smeri kota poševnosti zob



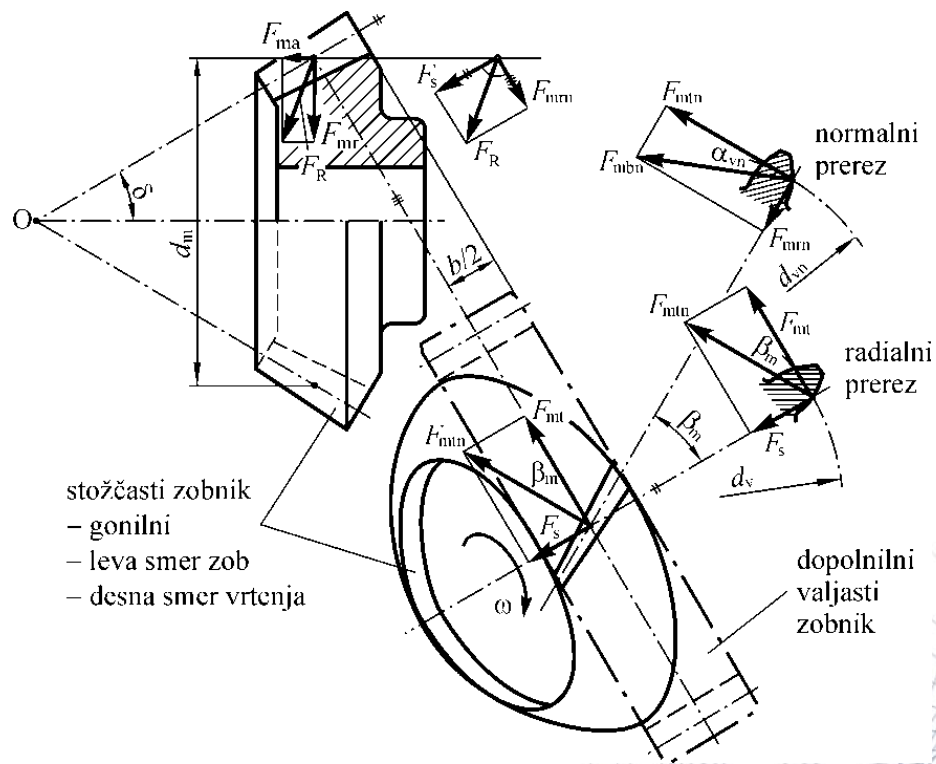


Prostorski prikaz sil na stožčasti zobniški dvojici



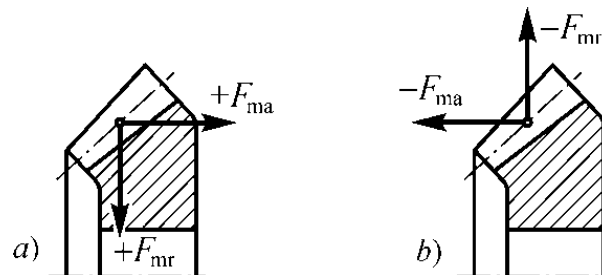


Prostorski prikaz sil na stožčastem zobniku s poševnim ozobjem



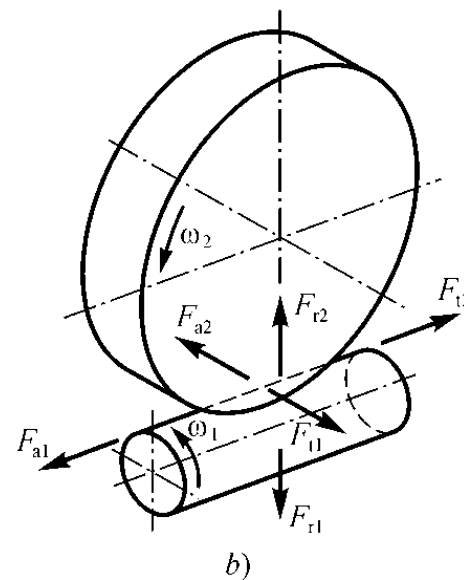
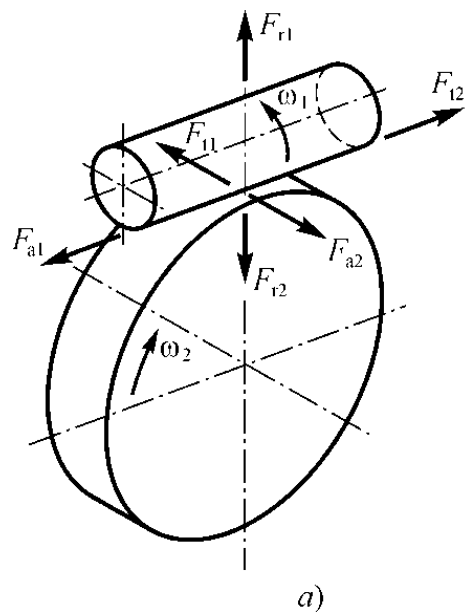


Določitev smeri radialne in aksialne sile stožčastih zobnikov za pozitivno in negativno smer



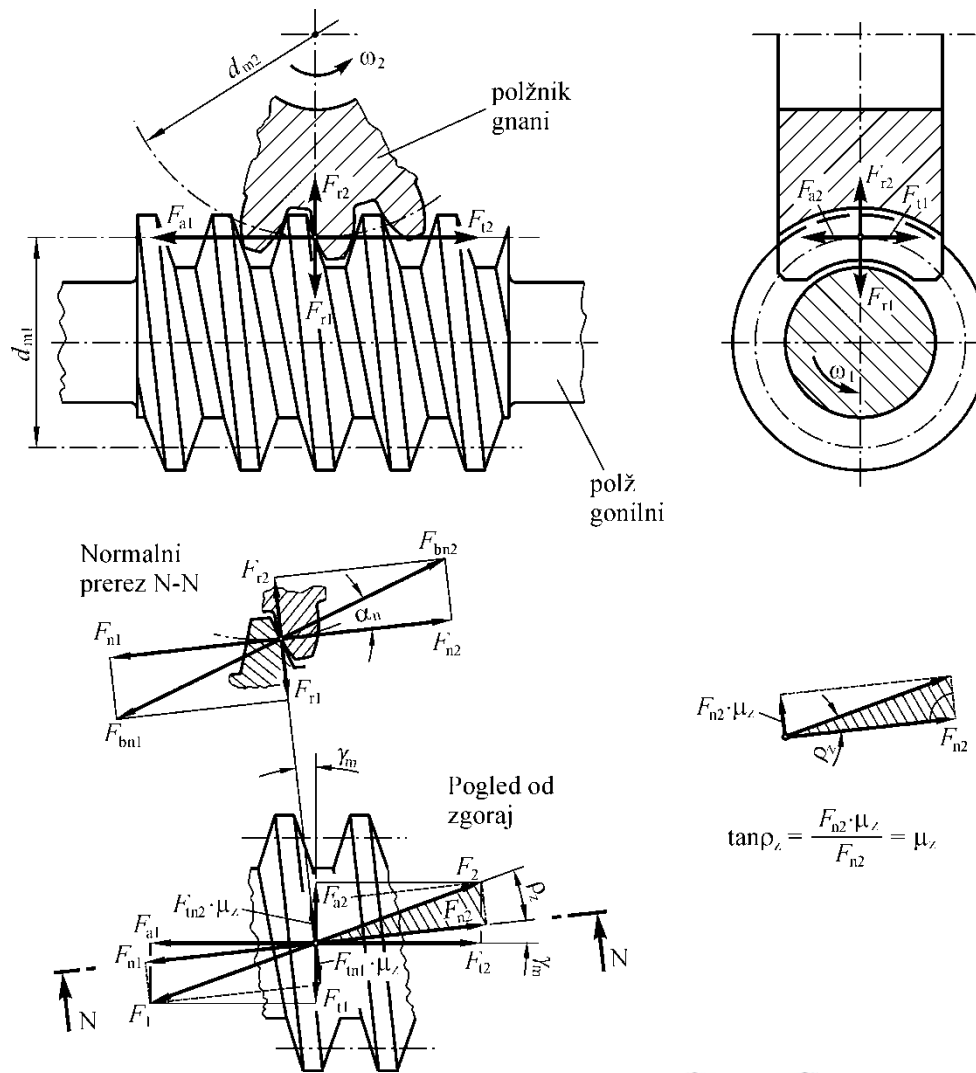


Sile na polžasti dvojici, če je polž gonilni in ima desno smer vijačnice





Razmerje sil na polžasti dvojici pri gonilnem polžu



$$\tan \rho_z = \frac{F_{n2} \cdot \mu_z}{F_{n2}} = \mu_z$$



Sile na vijačni zobniški dvojici

