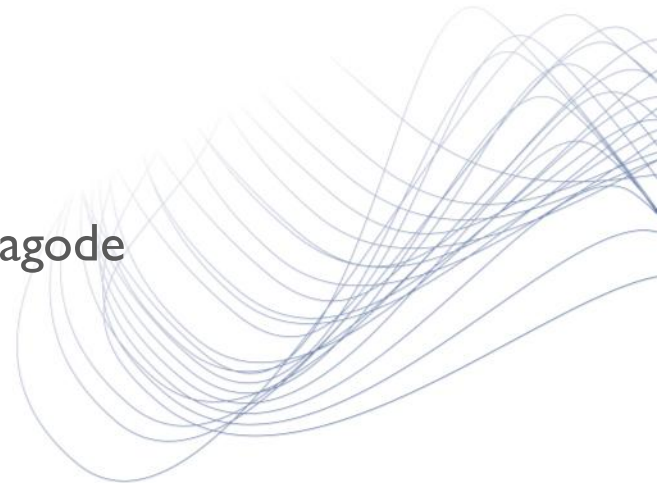




Strojni elementi 3

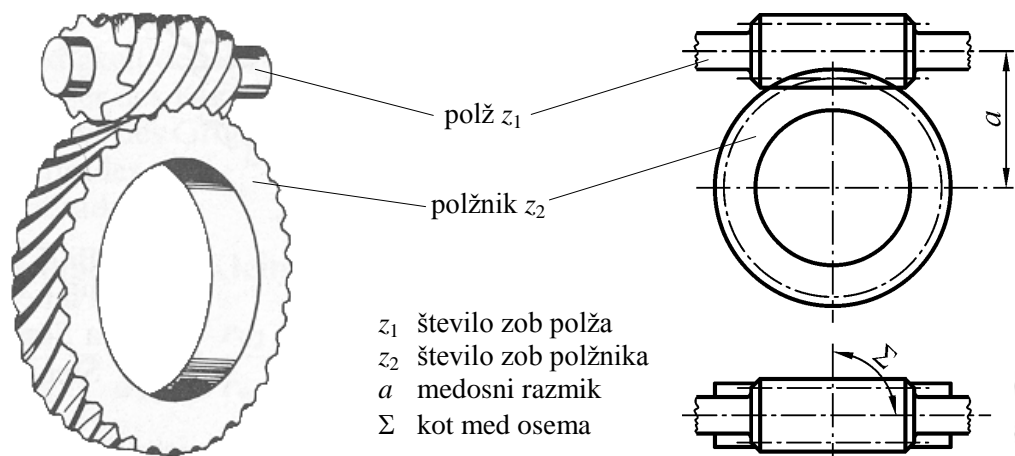
Polžaste dvojice

prof.dr. Marko Nagode



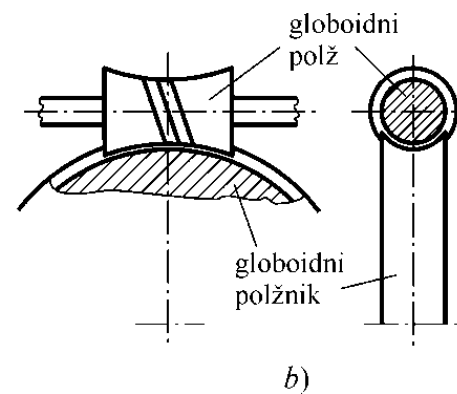
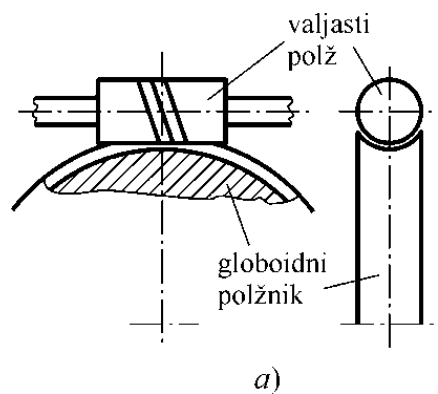


Osnovni elementi in veličine polžaste dvojice



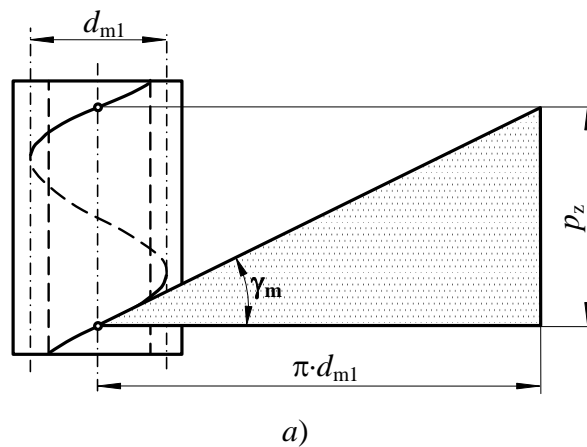


Običajni konstrukcijski izvedbi polžastih dvojic

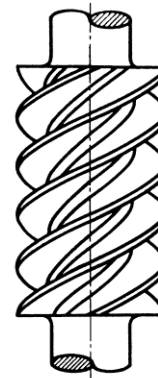




Nastanek vijačnice in določitev smeri vijačnice



polž z desno
vijačnico

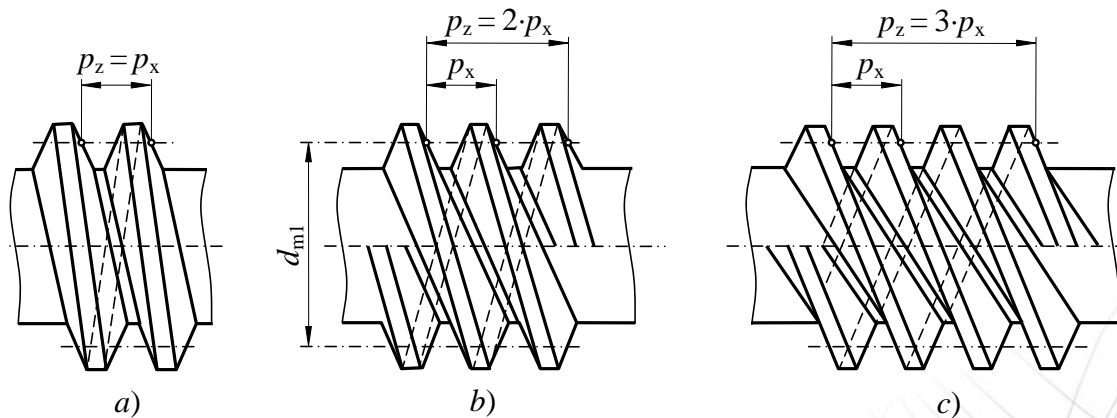


polž z levo
vijačnico



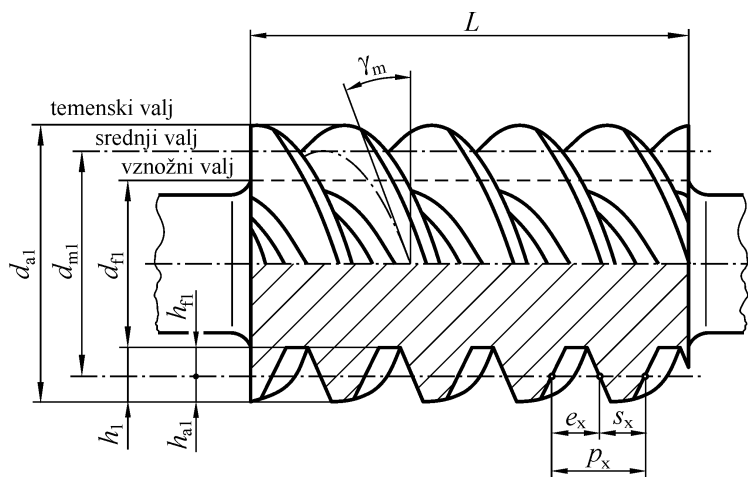


Shematski prikaz valjastih polžev z različnim številom zob





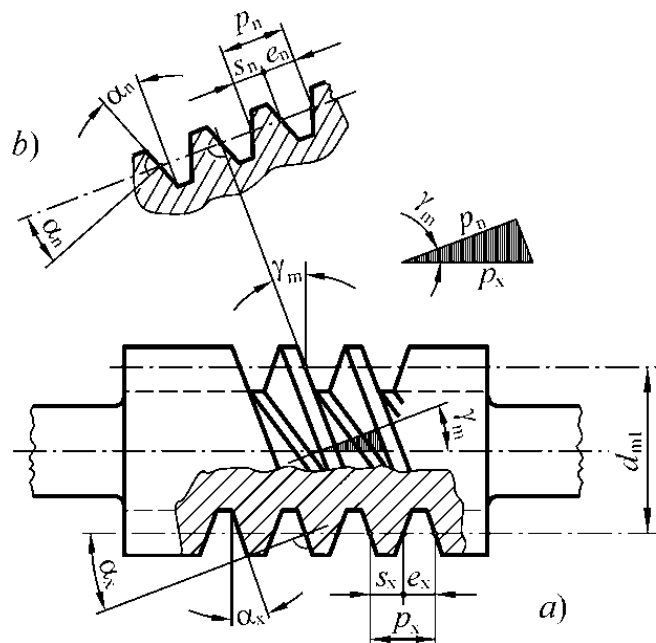
Geometrijske veličine valjastega polža v osnem prerezu



- d_{m1} premer srednjega valja polža
- d_{f1} premer vznožnega valja polža
- d_{a1} premer temenskega valja polža
- h_{f1} višina zobnega korena polža
- h_{a1} višina zobnega vrha polža
- h_1 višina zoba polža
- γ_m kot vzpona vijačnice na srednjem valju
- e_x širina medzobne vrzeli na srednjem valju
- s_x debelina zoba na srednjem valju
- p_x osni razdelek
- L dolžina ozobljenega dela polža

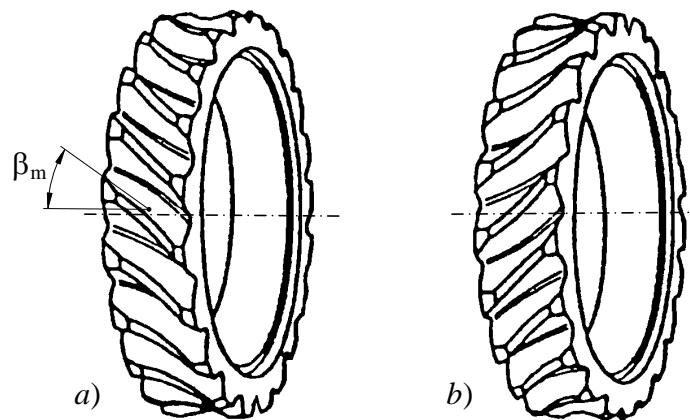


Valjasti polž s tremi zobmi v osnem, normalnem in radialnem prerezu



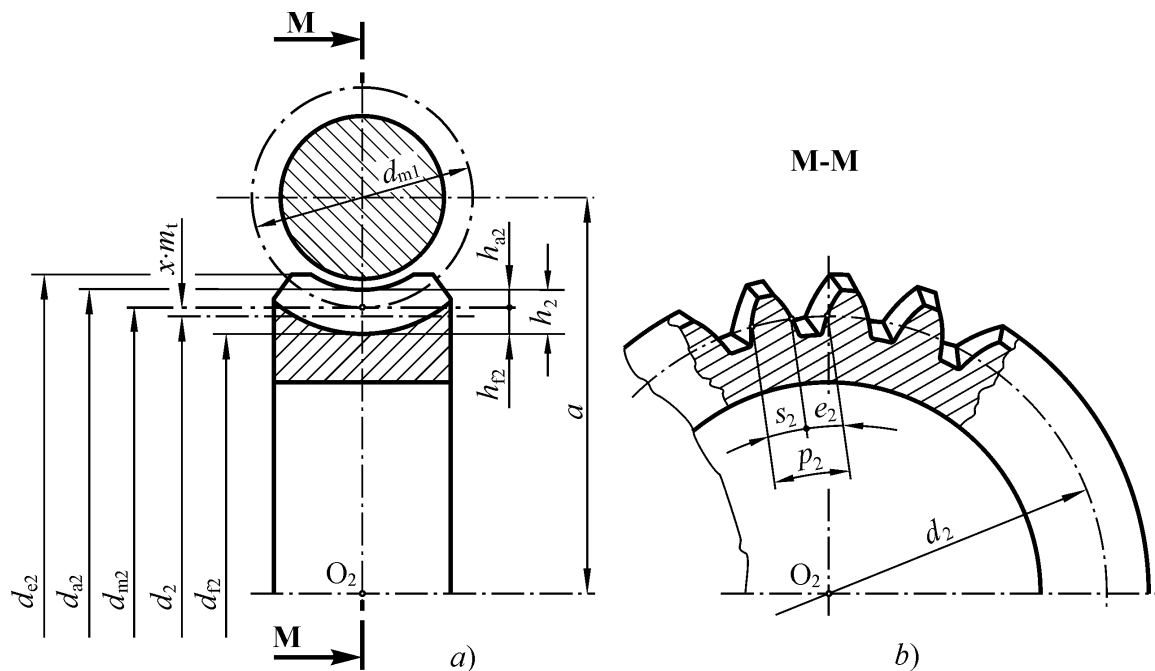


Polžnik z desno in levo smerjo zob





Osnovne geometrijske veličine polžnika v osnem in radialnem prerezu

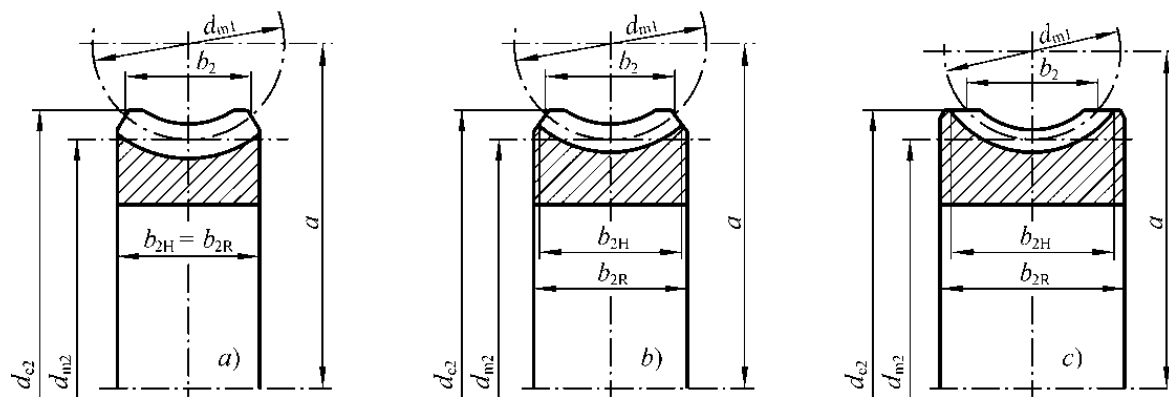


d_{f1} premer vznožnega valja polžnika
 d_2 premer razdelnega valja polžnika
 d_{m2} premer srednjega valja polžnika
 d_{a2} premer temenskega valja polžnika
 d_{e2} premer zunanjega valja polžnika
 x koeficient profilnega premika polžnika

h_{f2} višina zobnega korena polžnika
 h_{a2} višina zobnega vrha polžnika
 h_2 višina zoba polžnika
 e_2 širina medzobne vrzeli polžnika
 s_2 debelina zoba polžnika
 p_2 razdelek polžnika

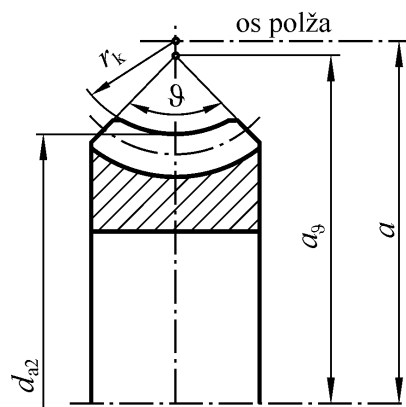


Definiranje širin polžnika





Definiranje radija temenskega žleba in faznega posnetja polžnika



$$r_k \geq a - \frac{d_{a2}}{2}$$

r_k [mm] radij temenskega žleba polžnika
 a [mm] medosni razmik
 d_{a2} [mm] premer temenskega valja polžnika