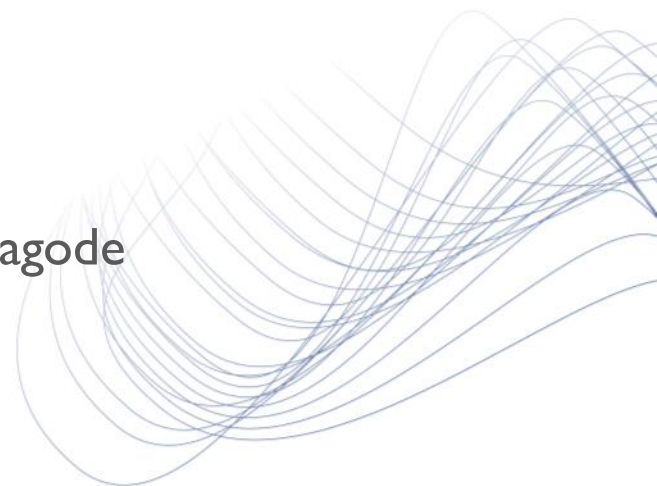




# Strojni elementi 3

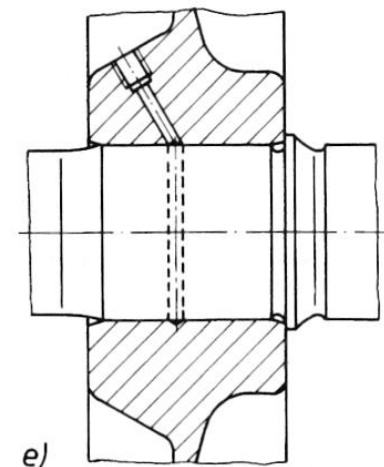
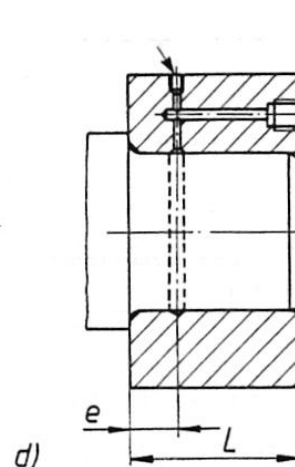
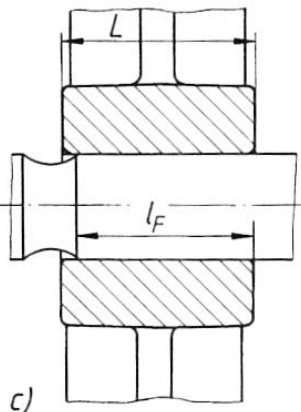
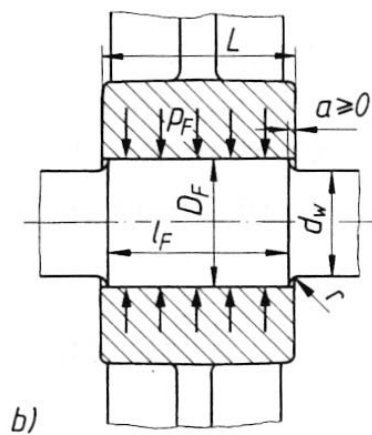
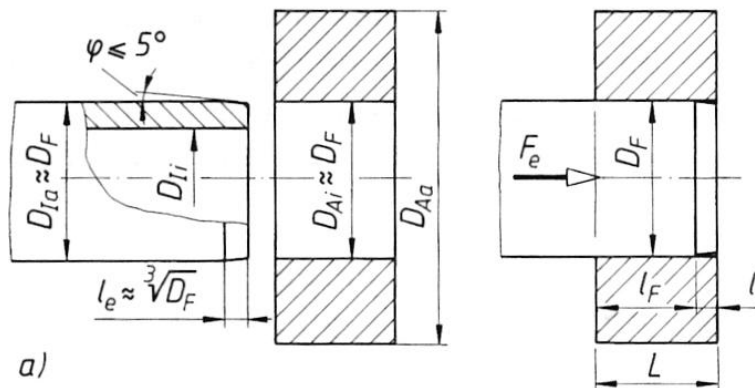
## Krčni nased

prof.dr. Marko Nagode



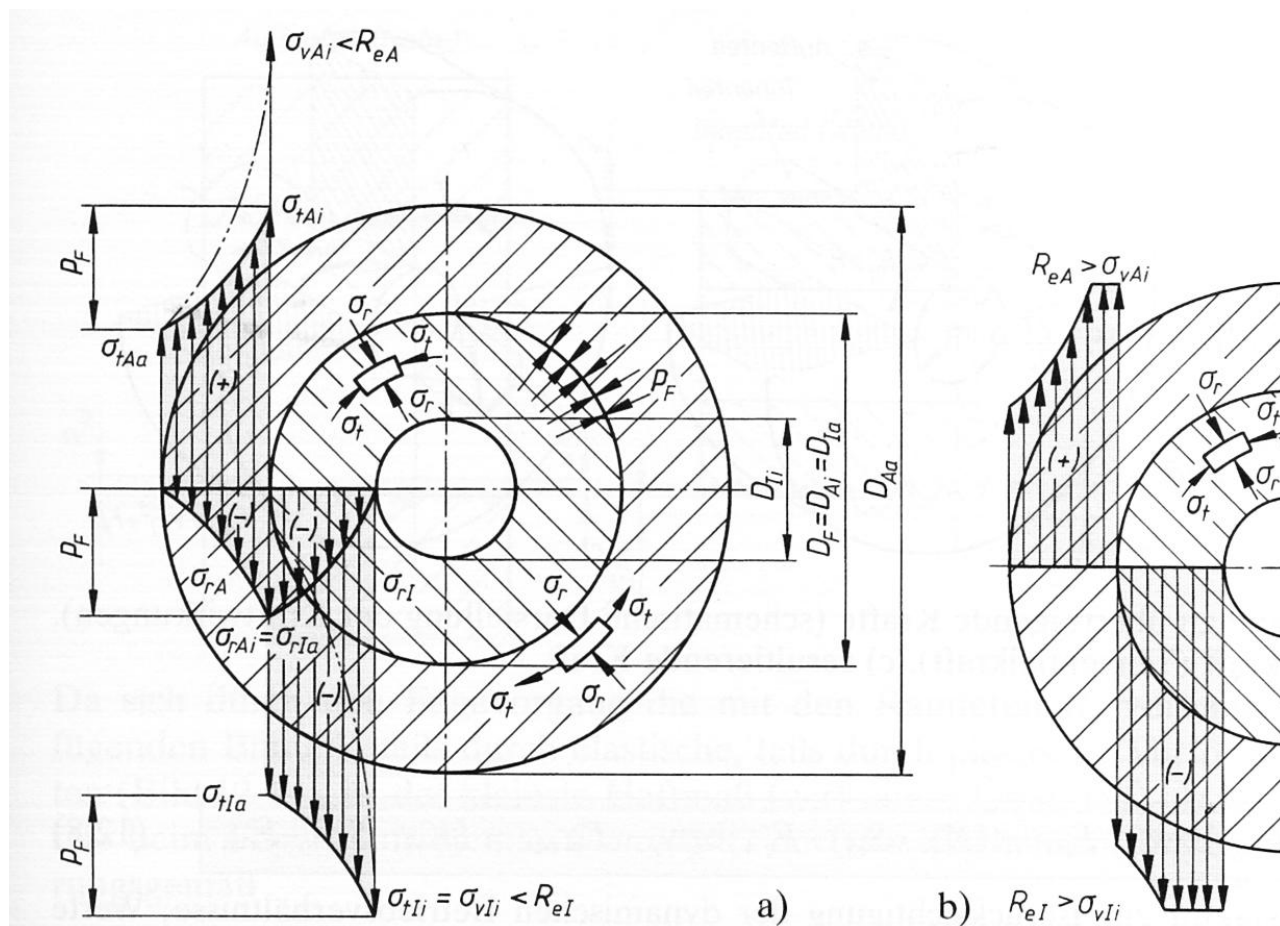


# Vrste krčnih nasedov



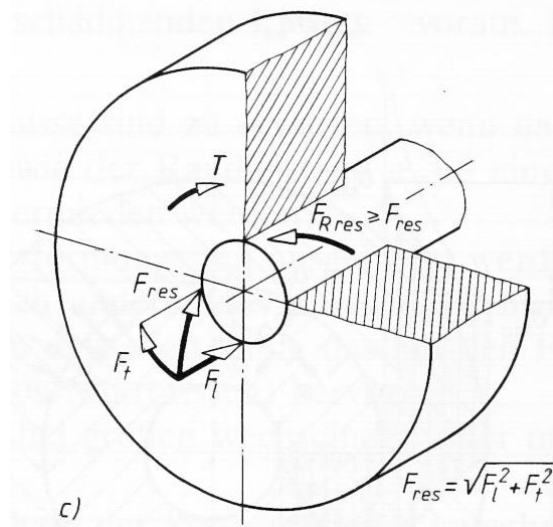
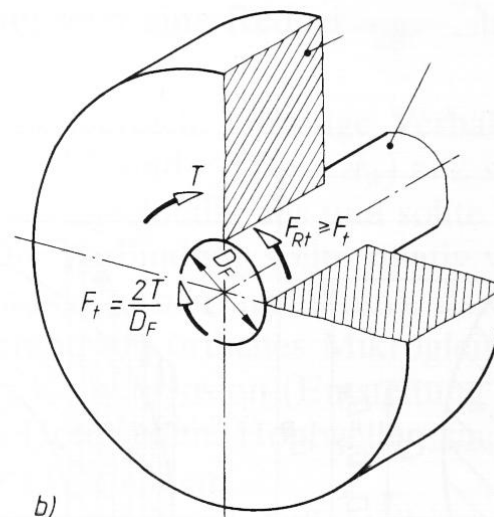
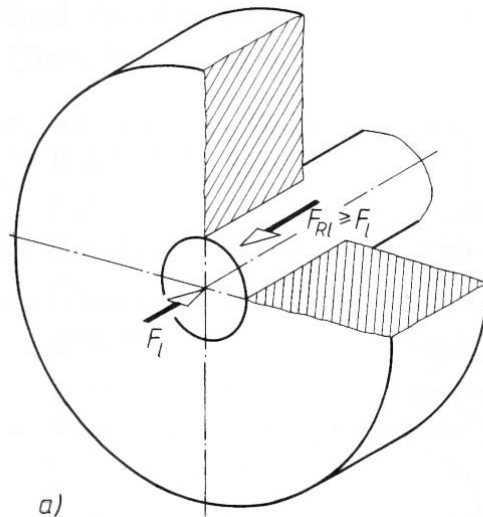


# Napetosti v elastičnem krčnem nasedu



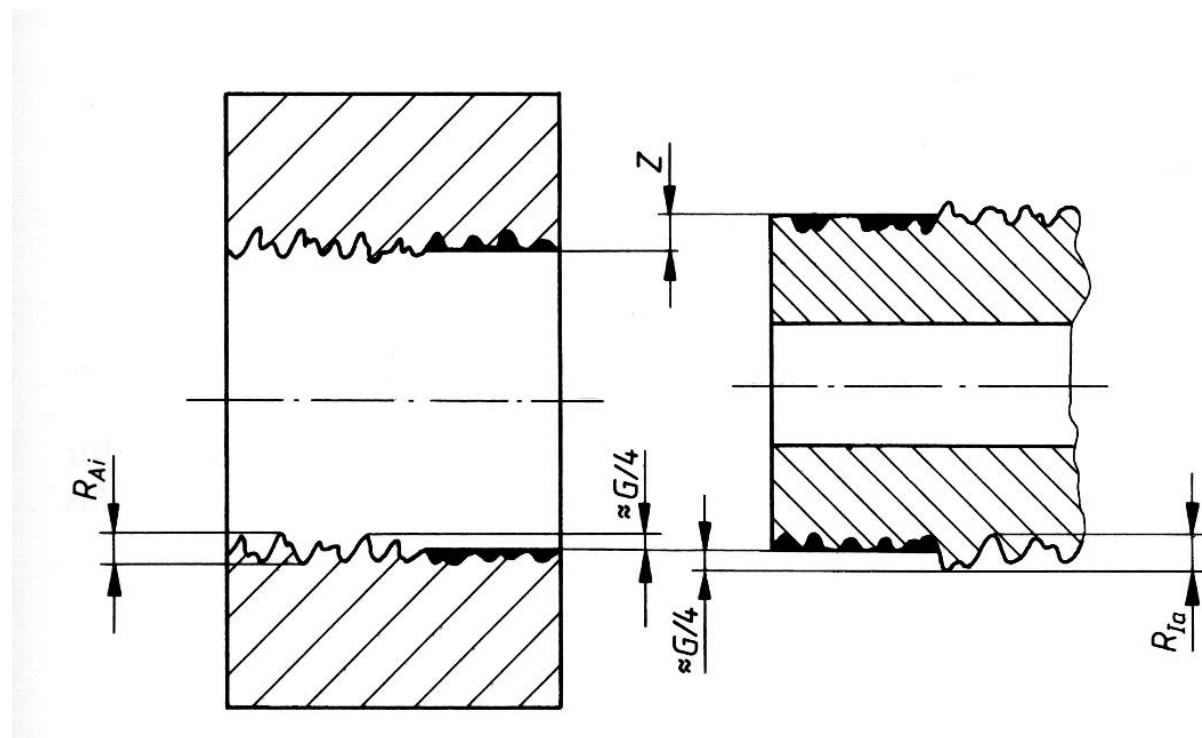


# Obremenitve krčnega naseda



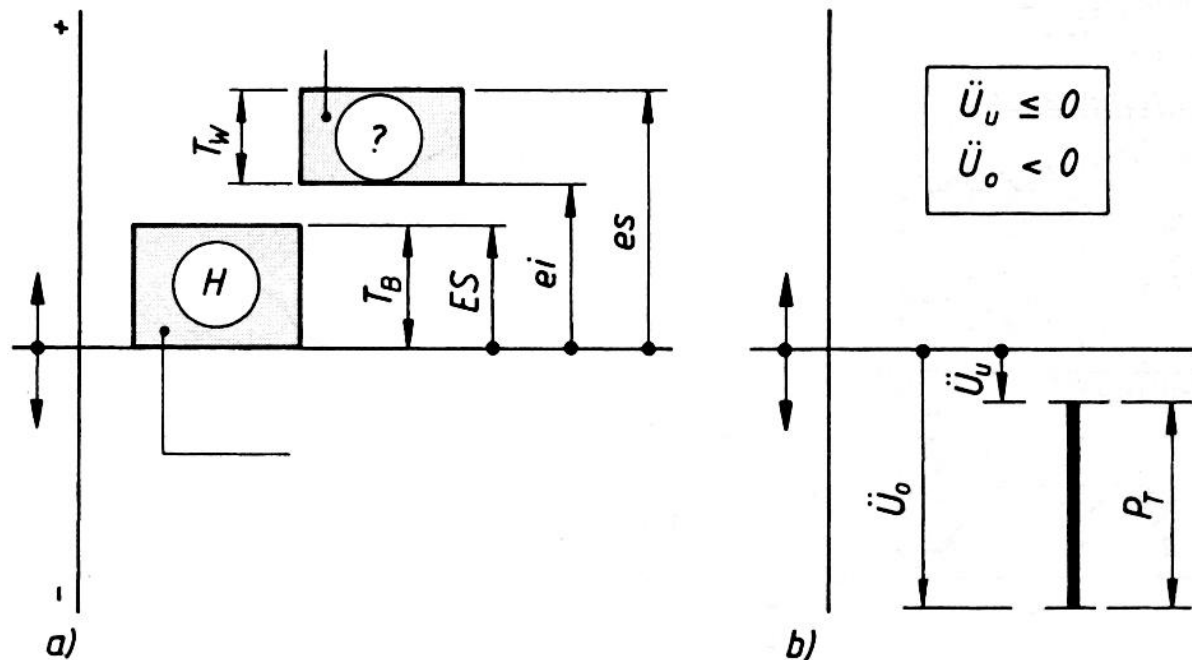


# Posedanje kontaktnih površin





# Izbira ujema krčnega naseda





# Montaža in demontaža s hidravliko

