

## SORNIKI IN TATIČI

ZA ULETAJENJE, ZA POUKOVANJE STROJNIH ELEMENTOV,  
ZA <sup>TATIČI</sup> CENTRIZANJE, VARNOSTNI ELEMENT, ...

PRAVILOMA SO IZDELANI IZ TRŠEGA MATERIALA KOT JE  
MATERIAL, KI GA S SORNIKI ALI TATIČI SPAJAMO.

## SORNIKI

JEZLA ZA AUTOMATE, JEZLA ZA POBOLJŠANJE, JEZLA ZA  
CEMENTIRANJE. ČE UPORABLJAMO ZA ULETAJENJE  
POURŠINO ZA IIMO IN BRUSIMO.

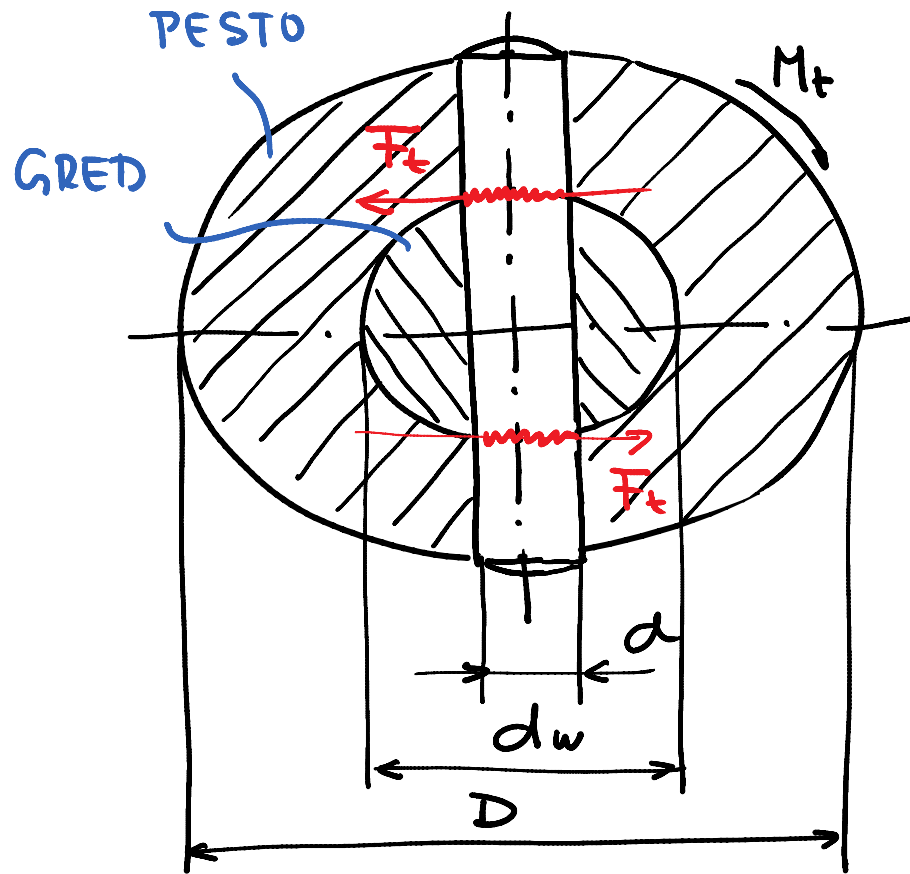
SORNIKE UREDNOTIMO ENAKO KOT  
MIRUJOČE OSI

## ŽATIČI

NERJAVNO AUSTENITNO ŽELELO, ŽELELA ZA AUTOMATE,  
VŽMETNA ŽELELA

VRSTE ŽATIČEV : - STOŽČASTI  
- VALJASTI  
- ŽASEŽANI  
- ELASTIČNI

## UREDNOSTENJE PREČNEGA ŽATIČA

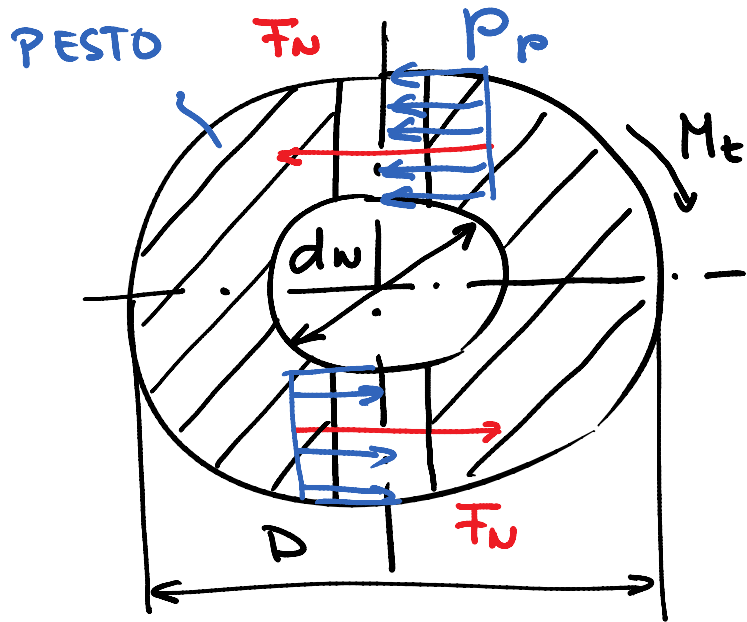


$$M_t = F_t \cdot d_w$$

$$F_t = \frac{M_t}{d_w}$$

$$\tau = \frac{F_t \cdot 4}{\pi d^2}$$

$$= \frac{4 M_t}{\pi d^2 d_w} \leq \tau_{dop}$$

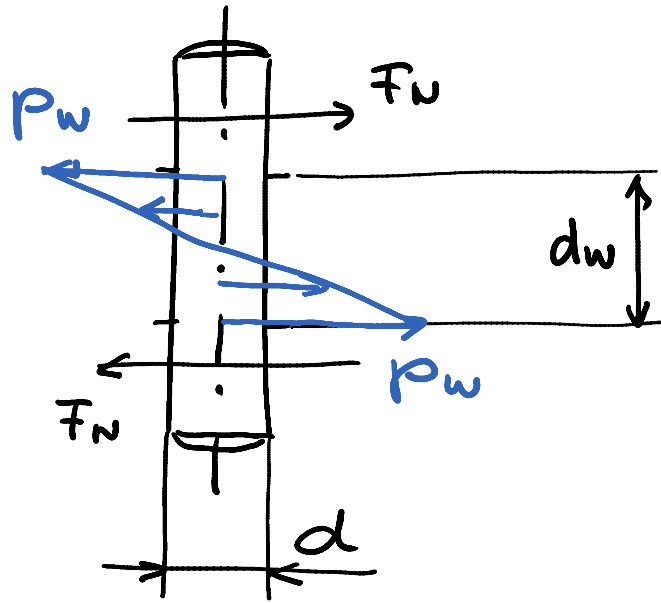


$$M_t = F_N \frac{D + d_w}{2}$$

$$F_N = \frac{2 M_t}{D + d_w}$$

$$p_p = \frac{F_N \cdot 2}{d \cdot (D - d_w)}$$

$$p_p = \frac{4 M_t}{d (D + d_w)(D - d_w)} \leq p_{p \text{ dop}}$$

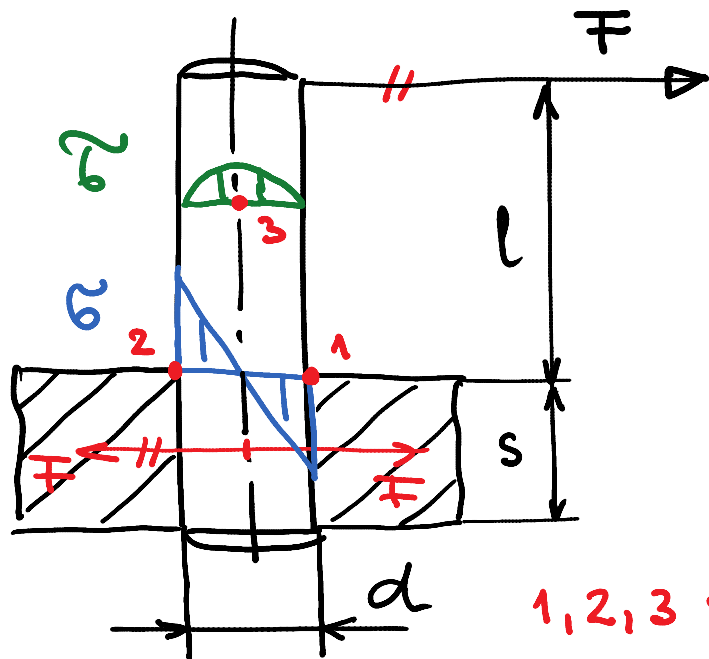


$$F_t \cdot \frac{(D+dw)}{2} = M_t$$

$$p_w = \frac{M_t}{W_{\square}} = \frac{M_t 6}{d dw^2} \leq p_{w \text{ dop}}$$

$$W_{\square} = \frac{d dw^2}{6}$$

# UREDNOTENJE PRITRDILNEGA ŽATIČA



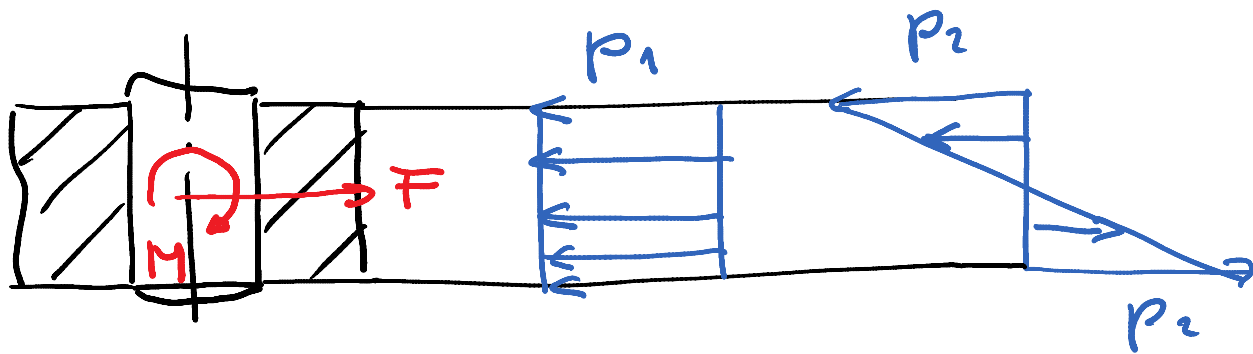
$$M = F \left( l + \frac{s}{2} \right)$$

$$p_1 = \frac{F}{d s}$$

$$p_2 = \frac{M s}{d s^2}$$

$$p_1 + p_2 \leq p_{dop}$$

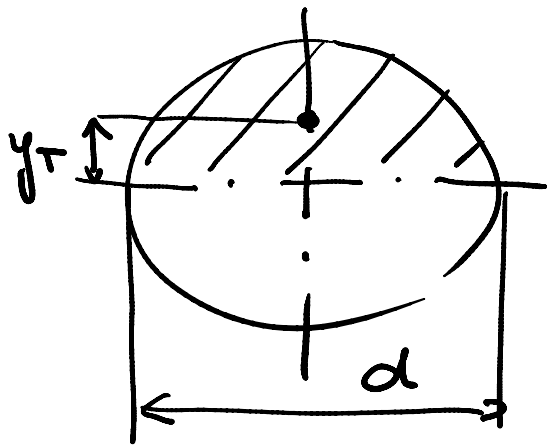
1, 2, 3 : KRITIČNA MESTA



$$\sigma = \frac{F \cdot L}{W_0} = \frac{F \cdot L \cdot 32}{\pi d^3} \leq \sigma_{\text{dop}}$$

$$W_0 = \frac{\pi d^3}{32} \quad ; \quad I_0 = \frac{\pi d^4}{64}$$

$$\sigma = \frac{F S_D}{I_0 \cdot d} \leq \sigma_{\text{dop}}$$



$$S_D = \frac{\pi d^2}{8} \cdot y_T$$