

Univerza v Ljubljani
Fakulteta za strojništvo



Katedra za strojne elemente in razvojna vrednotenja

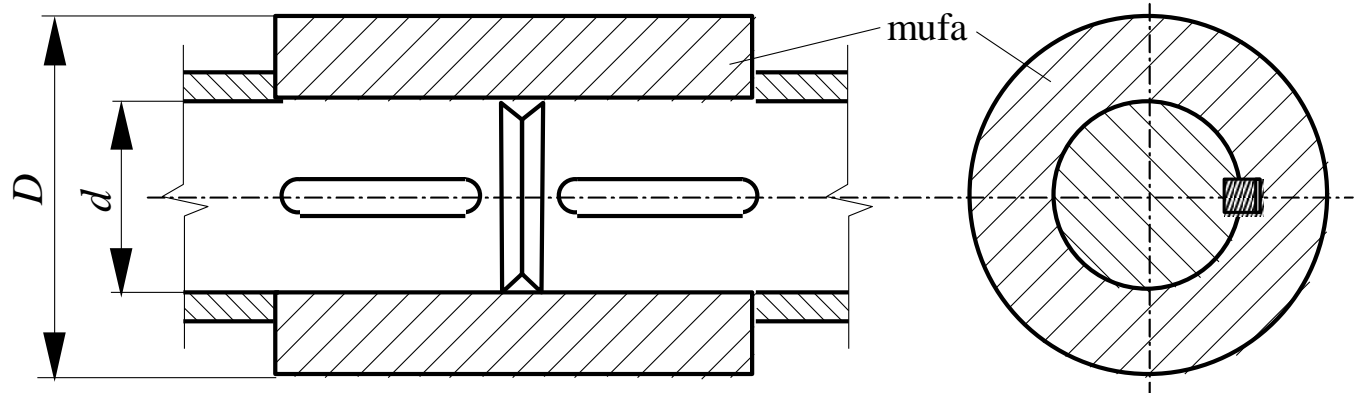


Strojni elementi 2

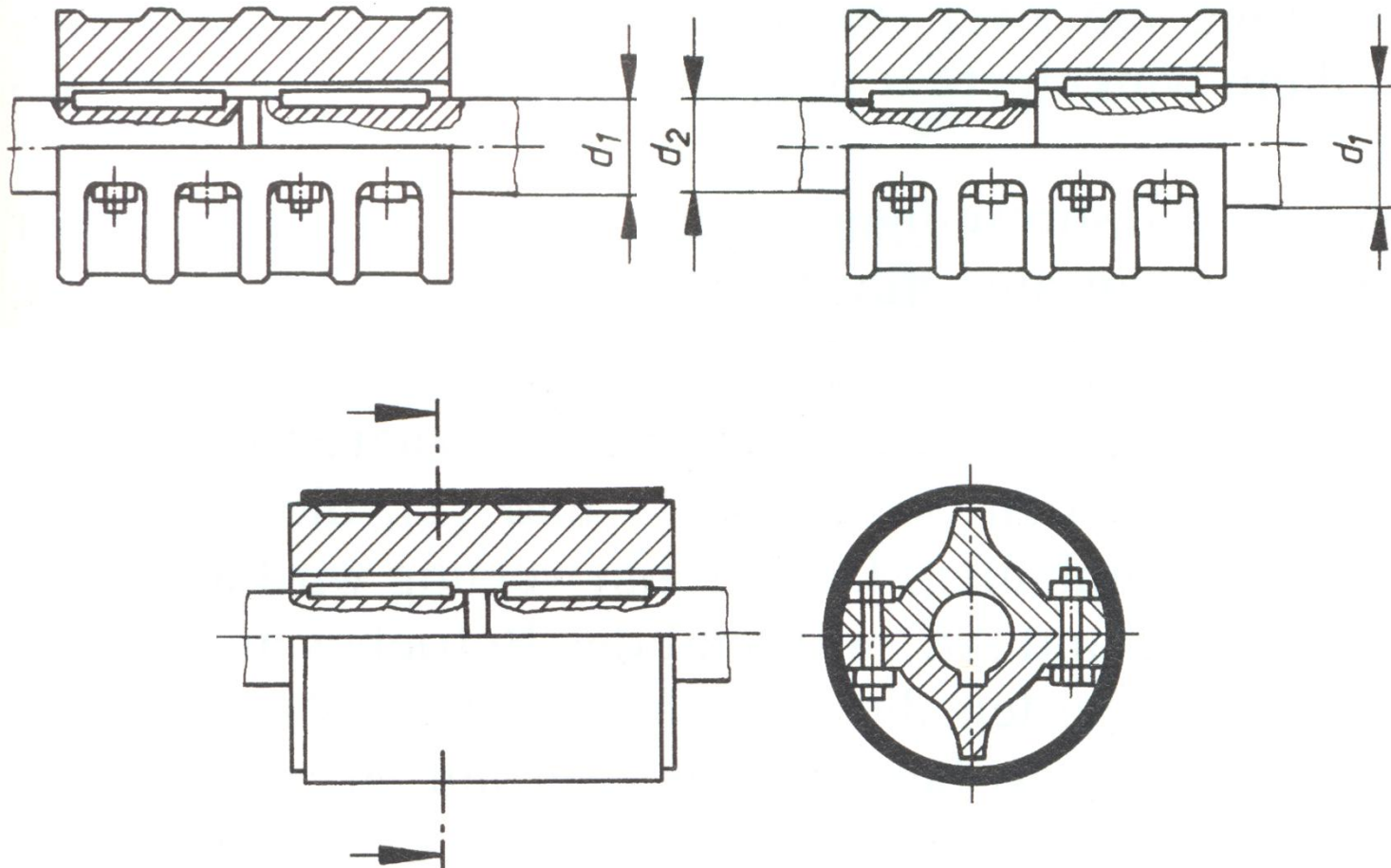
Sklopke

Gorazd Fajdiga, Marko Nagode

Sklopka z mufo



Objemna sklopka

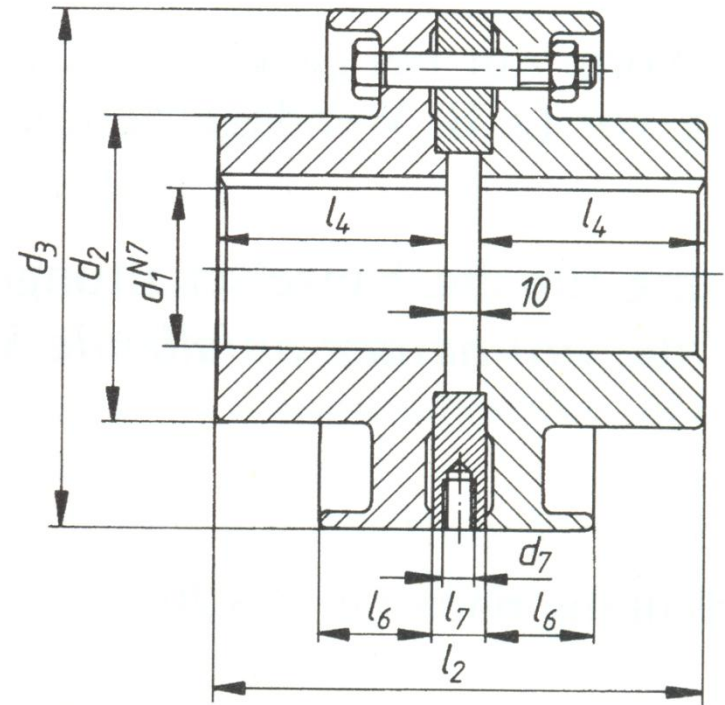
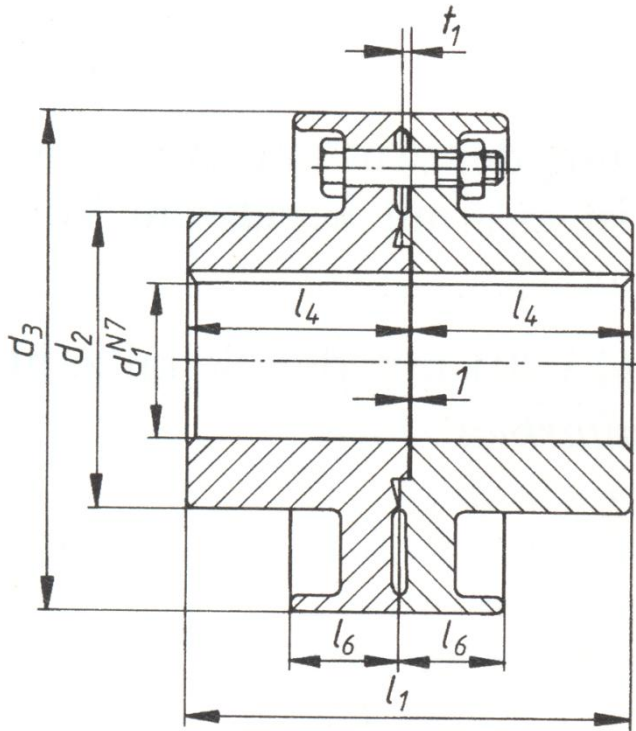


Univerza v Ljubljani
Fakulteta za strojništvo



Katedra za strojne elemente
in razvojna vrednotenja

Kolutna sklopka



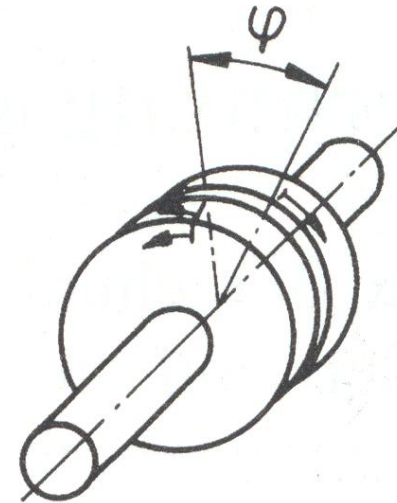
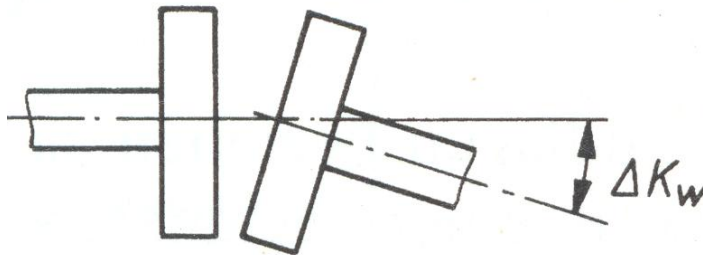
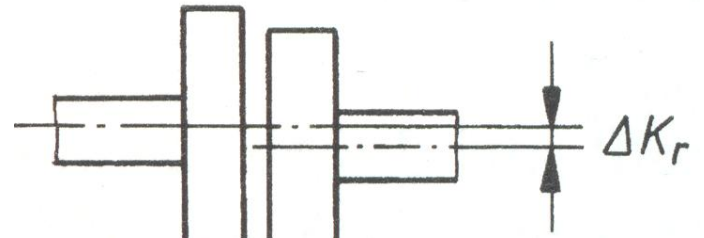
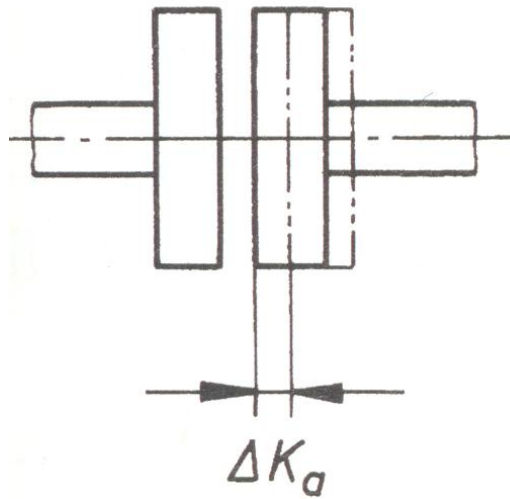
Univerza v Ljubljani
Fakulteta za strojništvo



Katedra za strojne elemente
in razvojna vrednotenja



Izravnalne sklopke



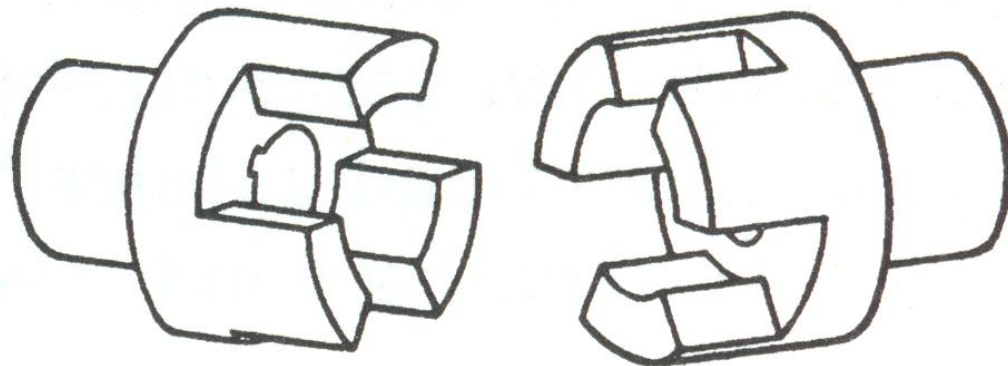
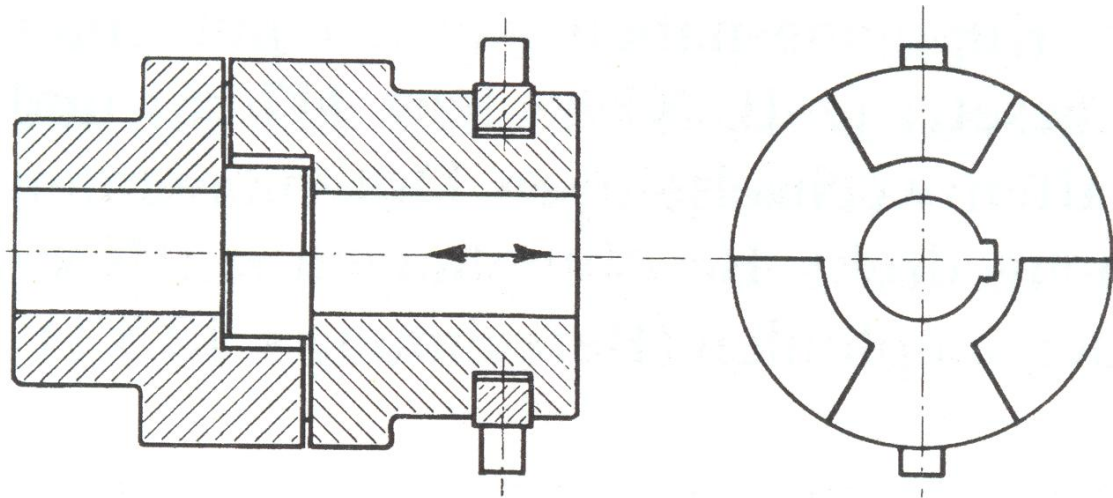
Univerza v Ljubljani
Fakulteta za strojništvo



Katedra za strojne elemente
in razvojna vrednotenja

NVEK
LABORATORIJ ZA VREDNOTENJE KONSTRUKCIJ

Parkljasta sklopka

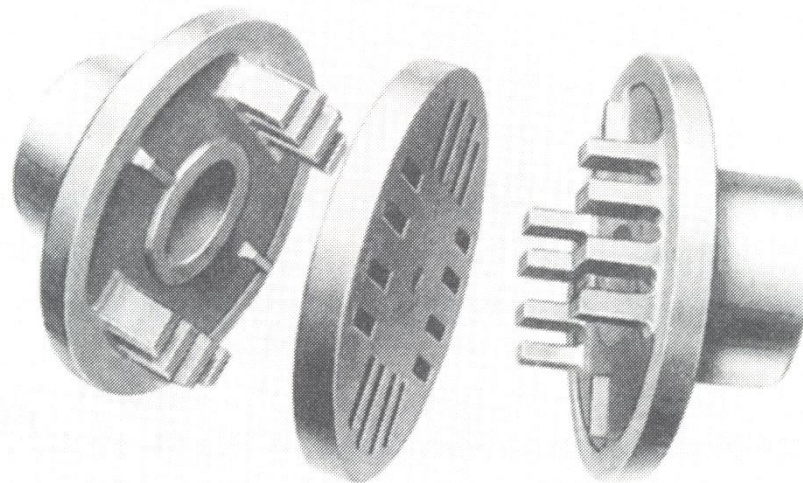
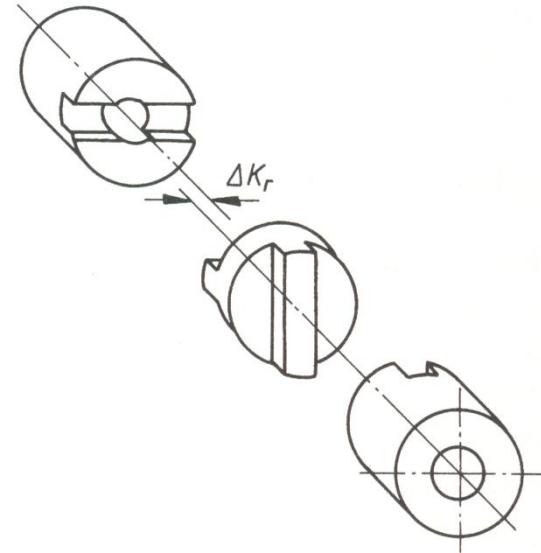
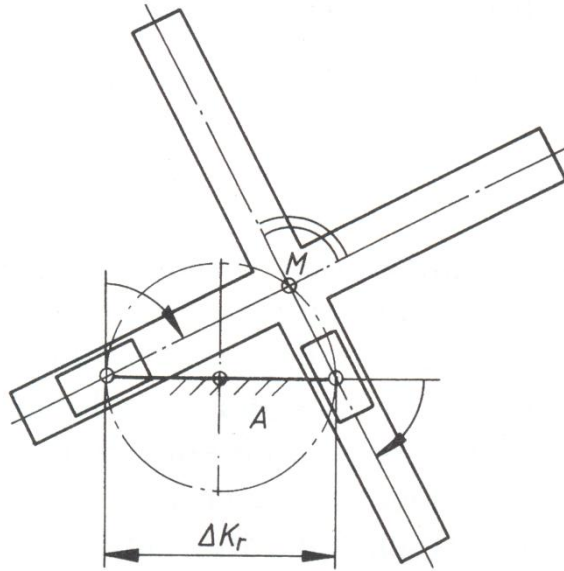


Univerza v Ljubljani
Fakulteta za strojništvo



Katedra za strojne elemente
in razvojna vrednotenja

Oldham sklopka



Univerza v Ljubljani
Fakulteta za strojništvo

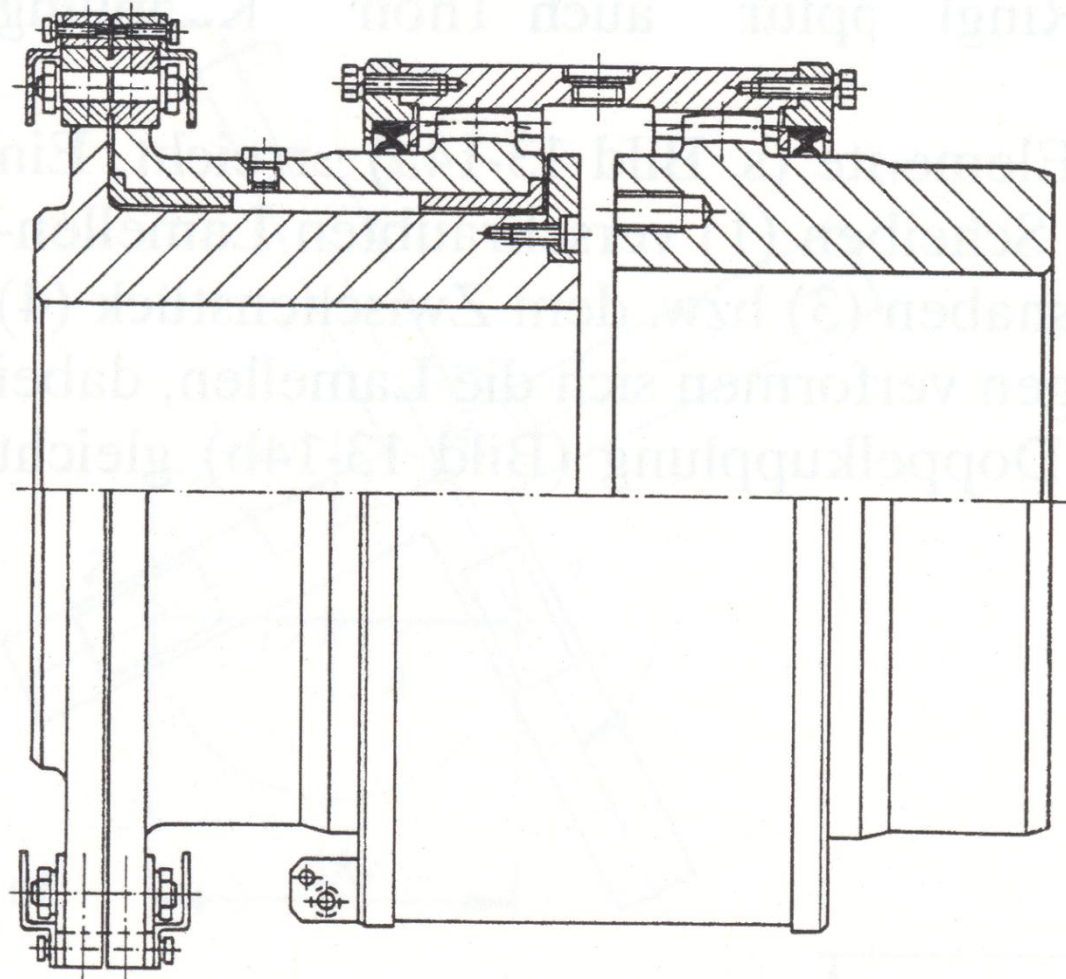


Katedra za strojne elemente
in razvojna vrednotenja

NVEK
LABORATORIJ ZA VREDNOTENJE KONSTRUKCIJ

Vir: Roloff / Matek Maschinenelemente

Zobata sklopka

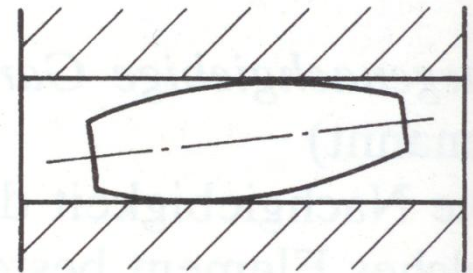
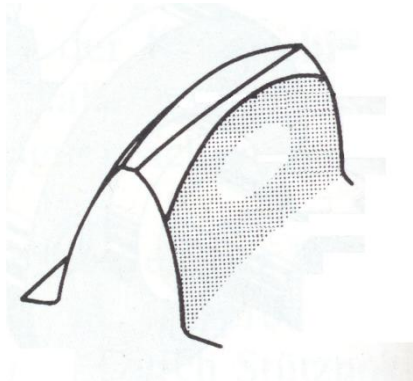
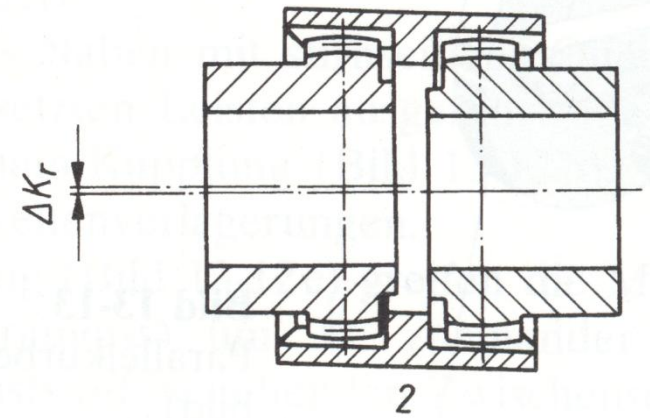
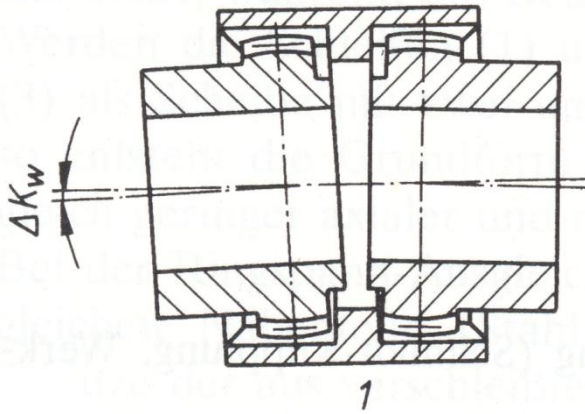


Univerza v Ljubljani
Fakulteta za strojništvo



Katedra za strojne elemente
in razvojna vrednotenja

Zobata sklopka

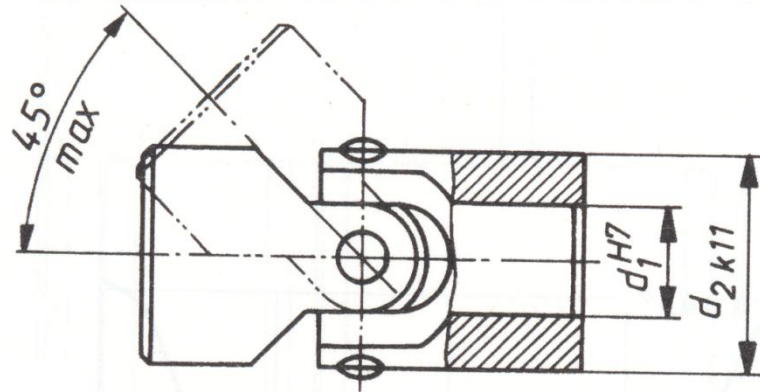


Univerza v Ljubljani
Fakulteta za strojništvo

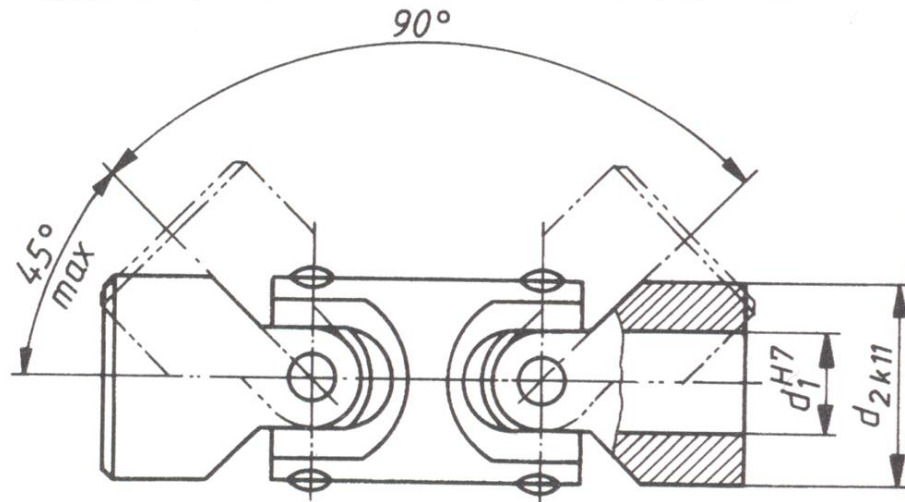


Katedra za strojne elemente
in razvojna vrednotenja

Kardanski zglob



$$d_1 = 6 \dots 50$$



$$d_1 = 10 \dots 50$$

Vir: Roloff / Matek Maschinenelemente

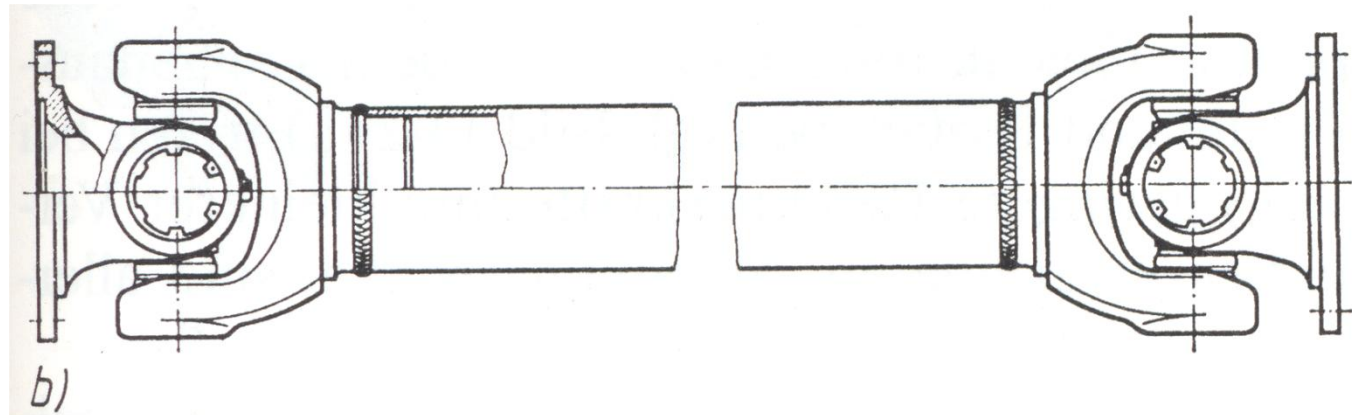
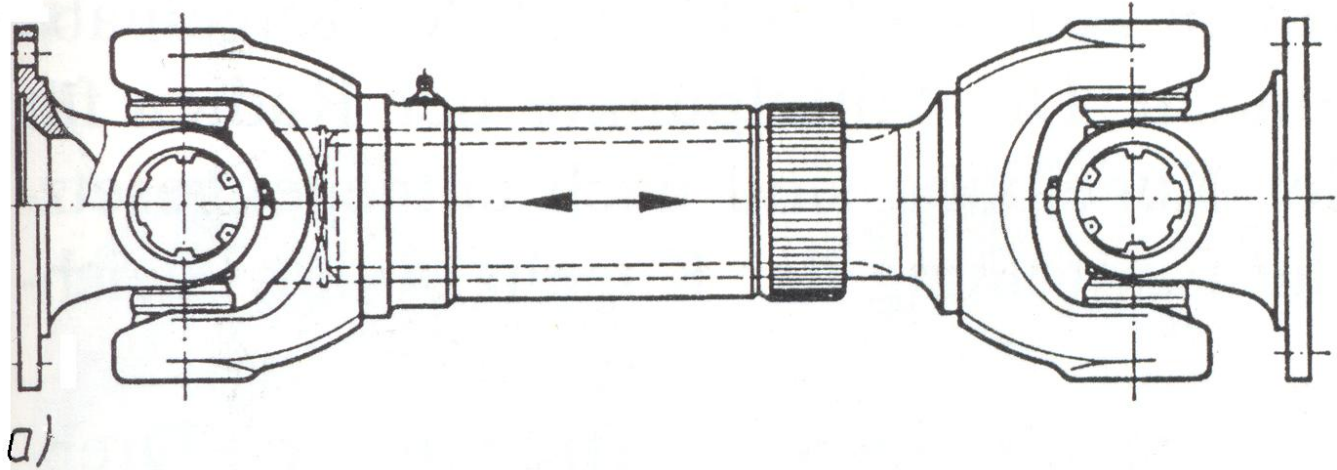
Univerza v Ljubljani
Fakulteta za strojništvo



Katedra za strojne elemente
in razvojna vrednotenja

LABORATORIJ ZA VREDNOTENJE KONSTRUKCIJ

Kardanska gred

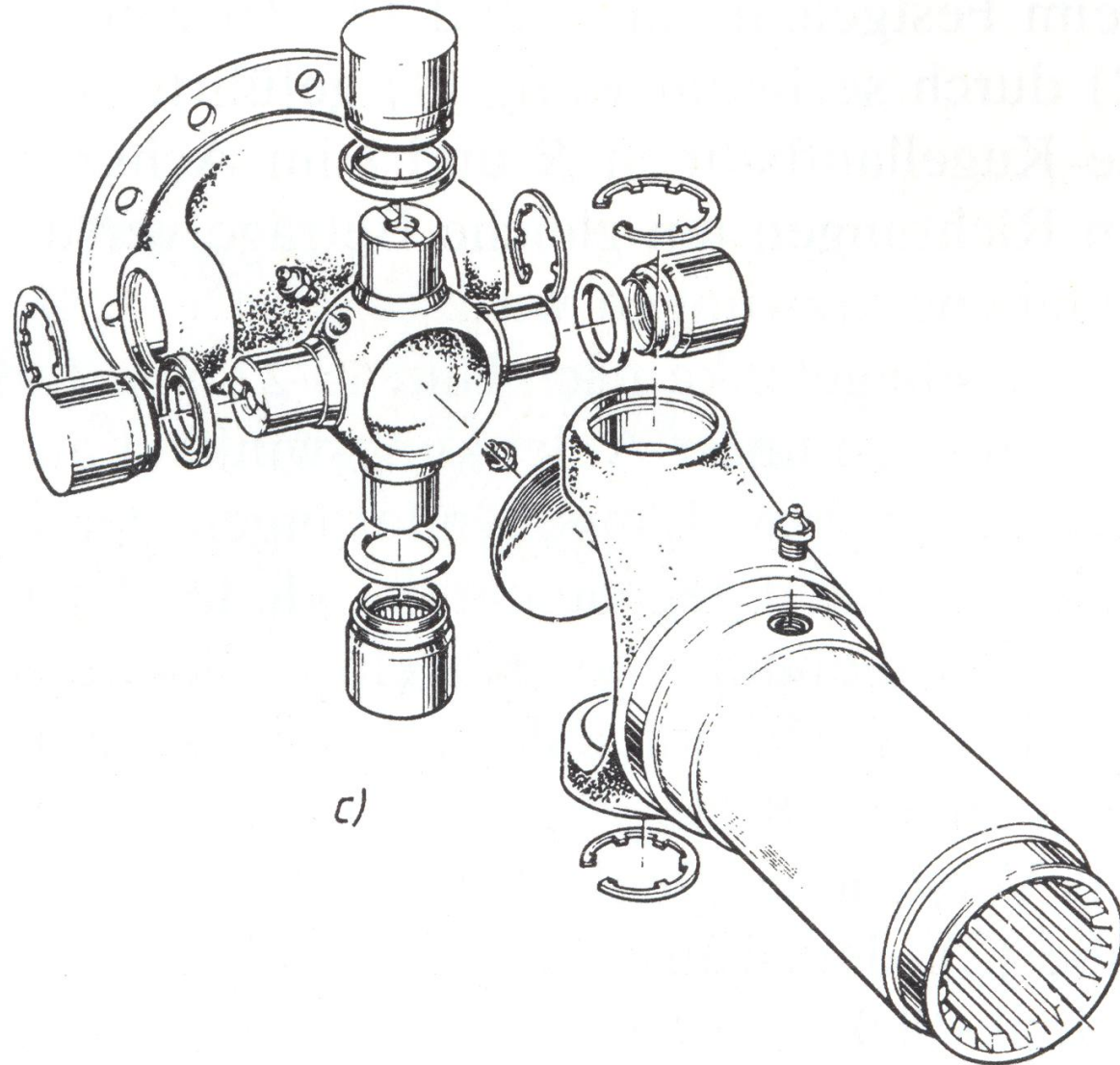


Univerza v Ljubljani
Fakulteta za strojništvo



Katedra za strojne elemente
in razvojna vrednotenja

Kardanski zglob

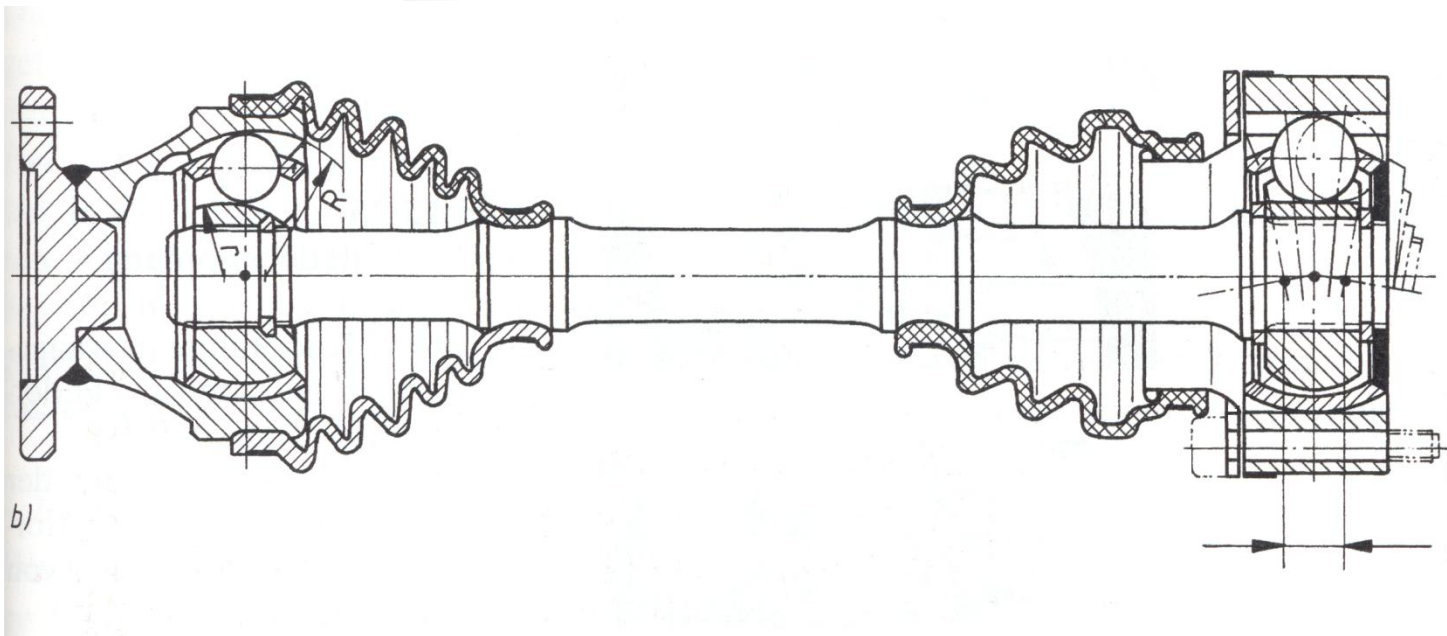
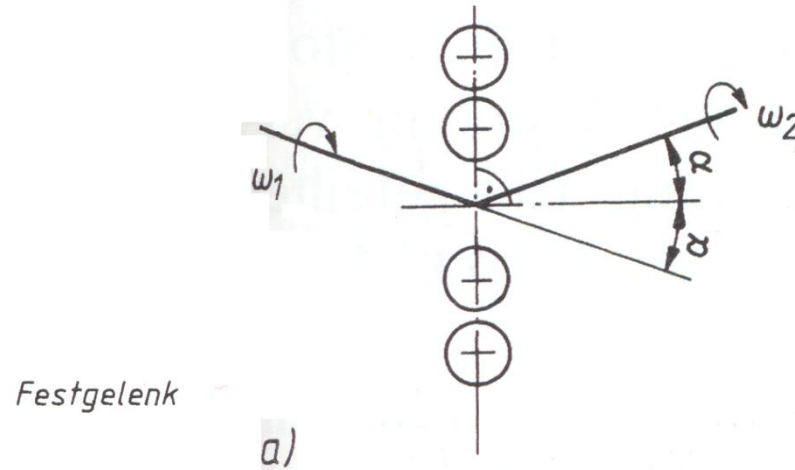


Univerza v Ljubljani
Fakulteta za strojništvo

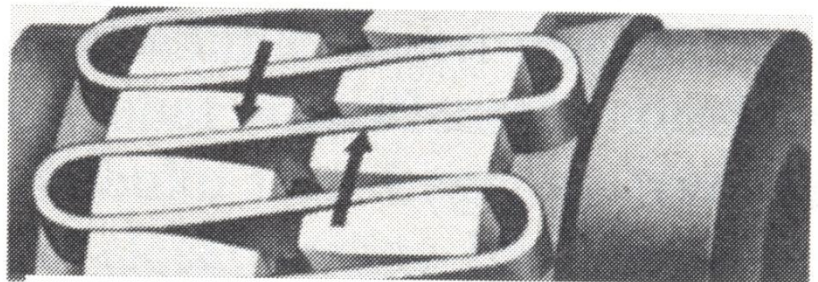
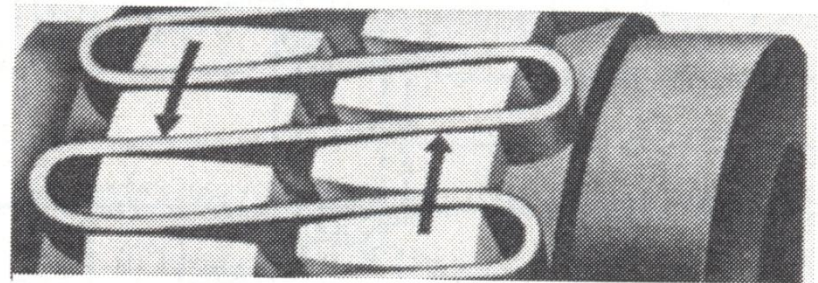
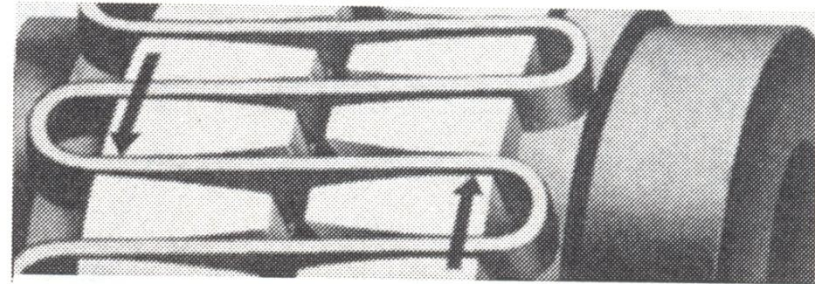
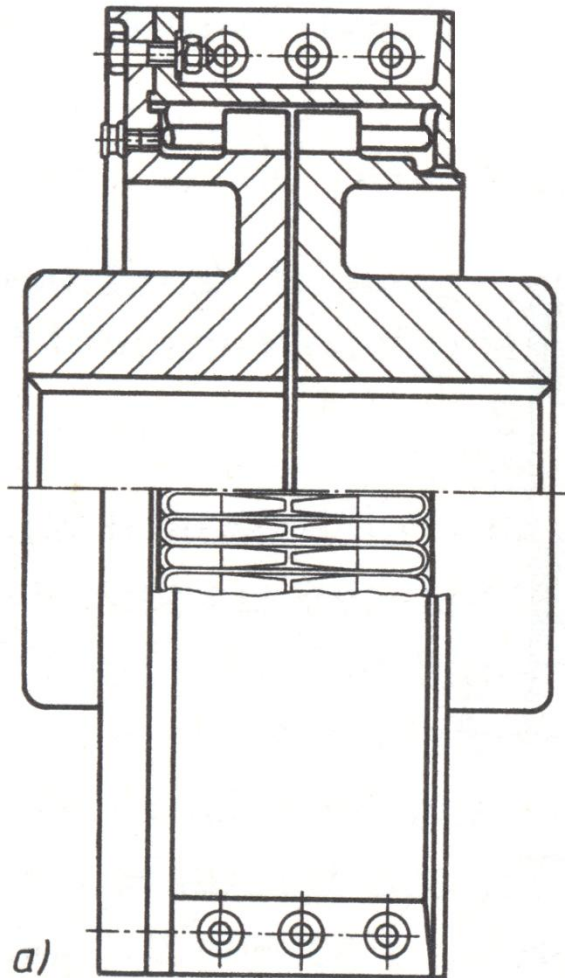


Katedra za strojne elemente
in razvojna vrednotenja

Gred s homokinetičnim in kardanskim zglobovom



Bibby sklopka z jekleno tračno vzmetjo

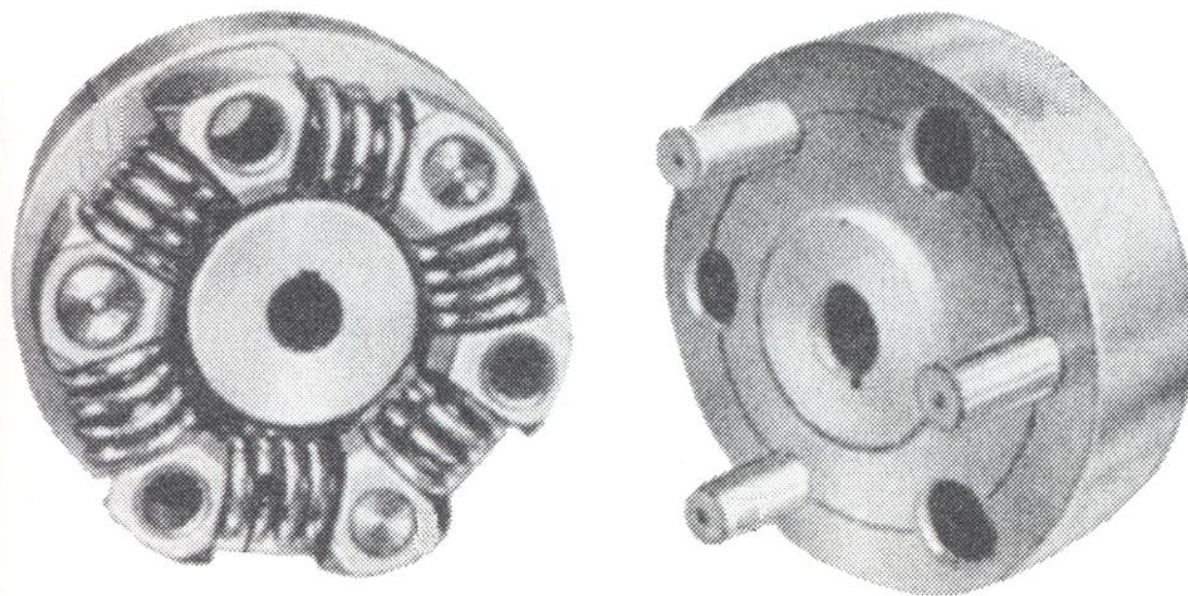


Univerza v Ljubljani
Fakulteta za strojništvo



Katedra za strojne elemente
in razvojna vrednotenja

Sklopka s tangencialnimi vijačnimi vzmetmi (*Cardeflex*)

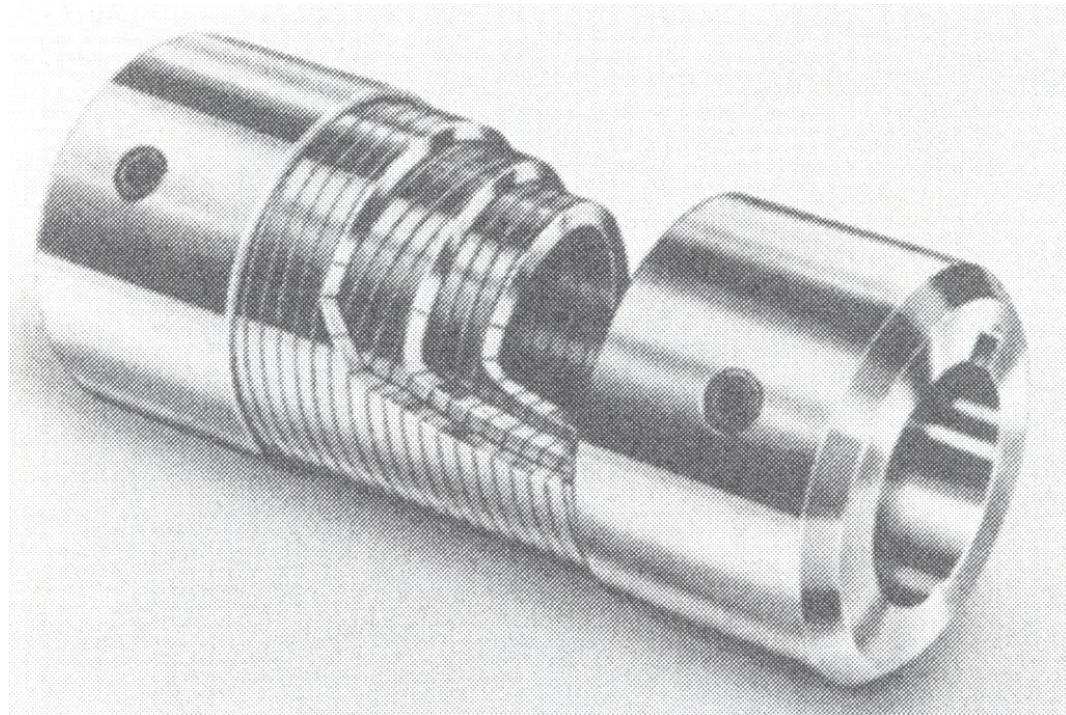


Univerza v Ljubljani
Fakulteta za strojništvo



Katedra za strojne elemente
in razvojna vrednotenja

Elastična sklopka z vijačnimi vzmetmi (*Simplaflex*)

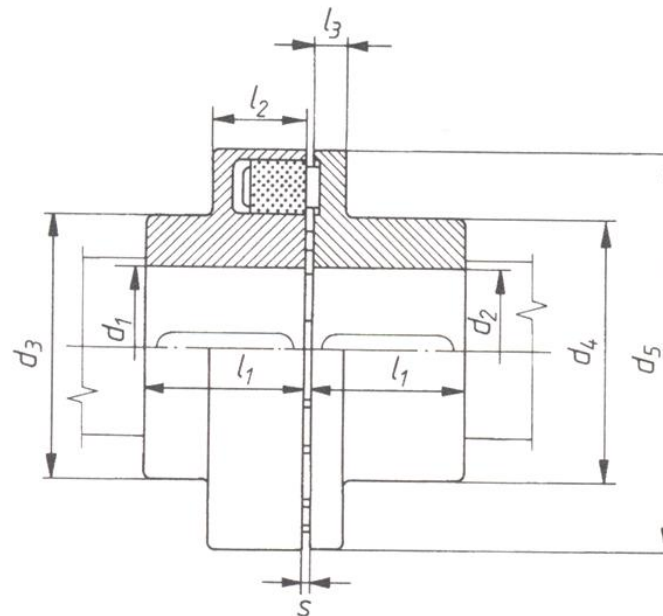
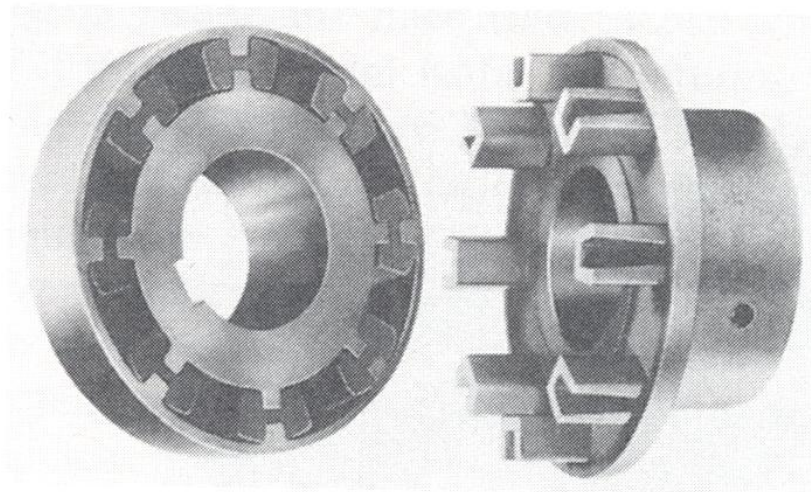


Univerza v Ljubljani
Fakulteta za strojništvo



Katedra za strojne elemente
in razvojna vrednotenja

Elastična parkljasta sklopka (N-Eupex)

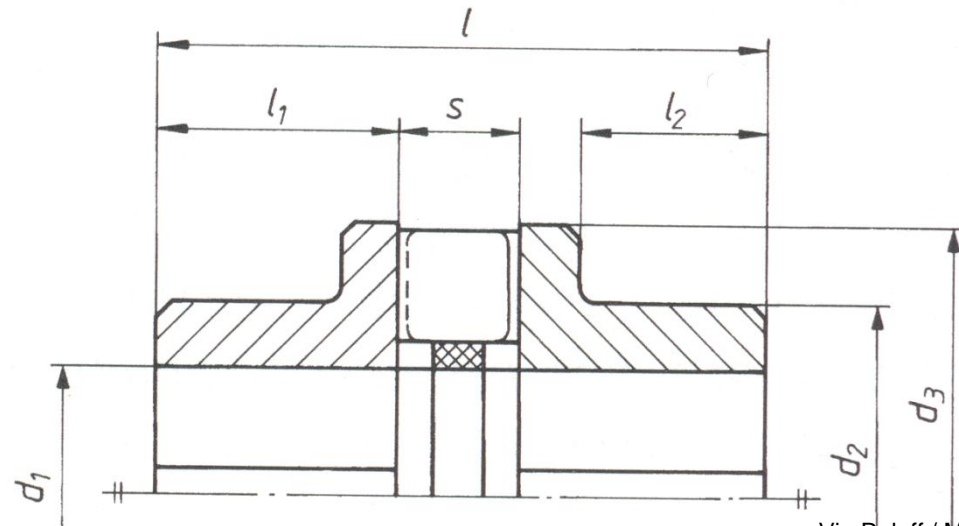
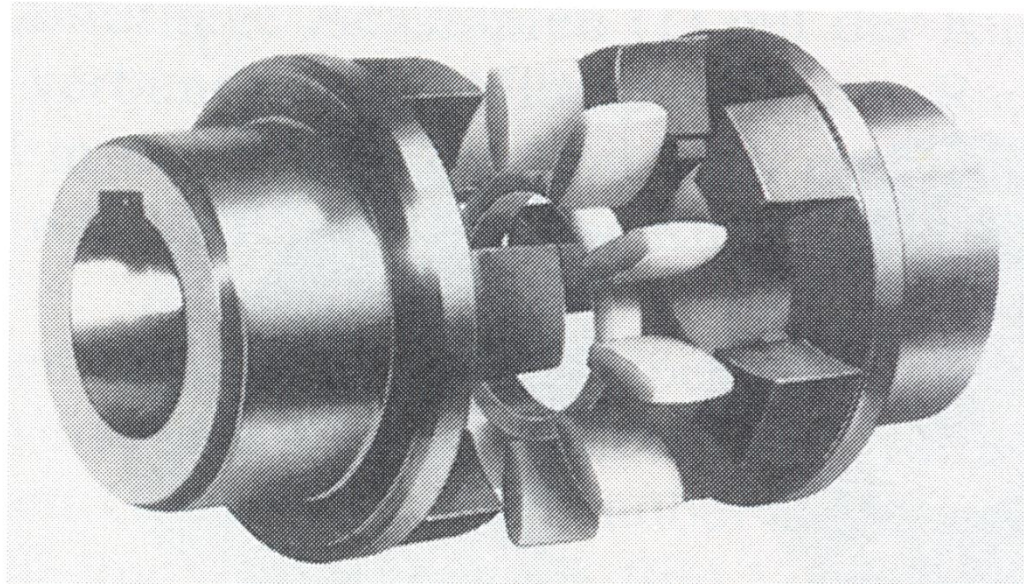


Univerza v Ljubljani
Fakulteta za strojništvo



Katedra za strojne elemente
in razvojna vrednotenja

Elastična parkljasta sklopka (*Hadeflex*)



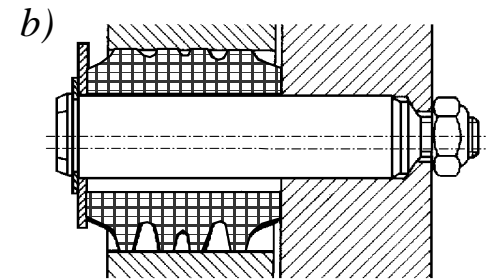
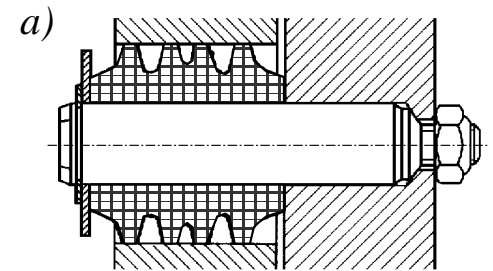
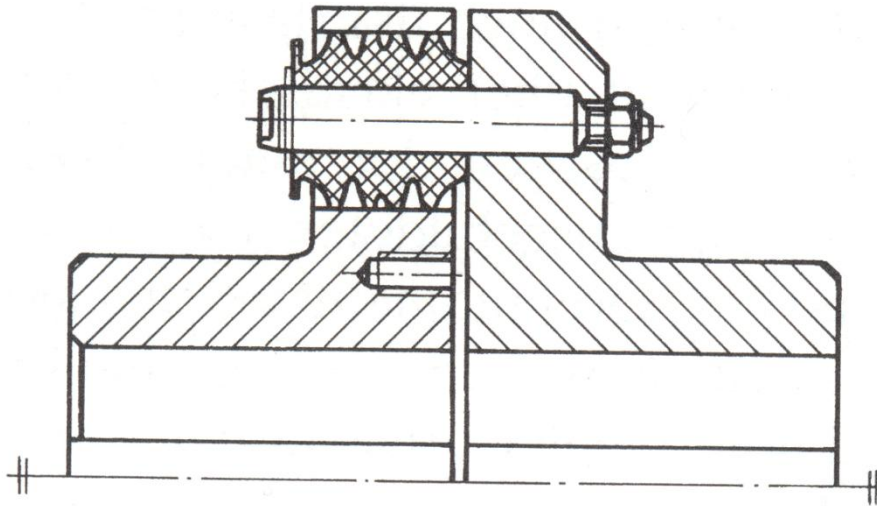
Vir: Roloff / Matek Maschinenelemente

Univerza v Ljubljani
Fakulteta za strojništvo



Katedra za strojne elemente
in razvojna vrednotenja

Sklopka z gumijastimi vložki (*Wuefel-Elco*)



Univerza v Ljubljani
Fakulteta za strojništvo

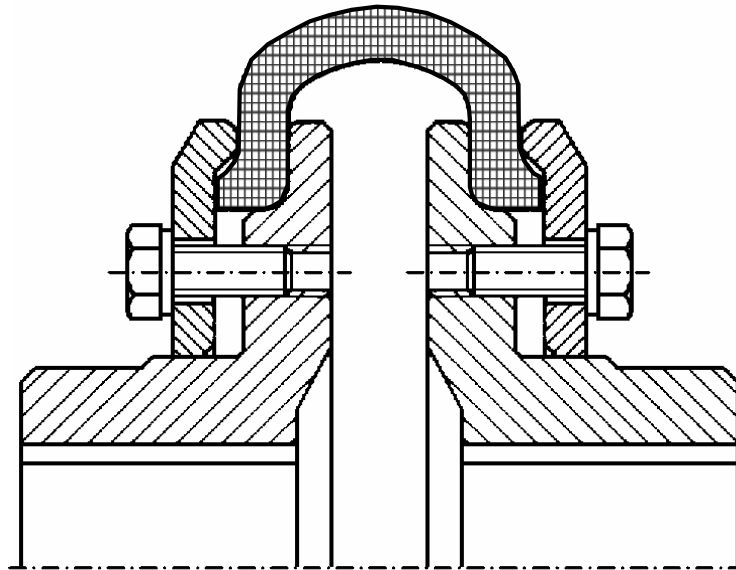


Katedra za strojne elemente
in razvojna vrednotenja

 NVEK
LABORATORIJ ZA VREDNOTENJE KONSTRUKCIJ

Vir: Roloff / Matek Maschinenelemente

Sklopka z gumijastim obročem (*Periflex*)

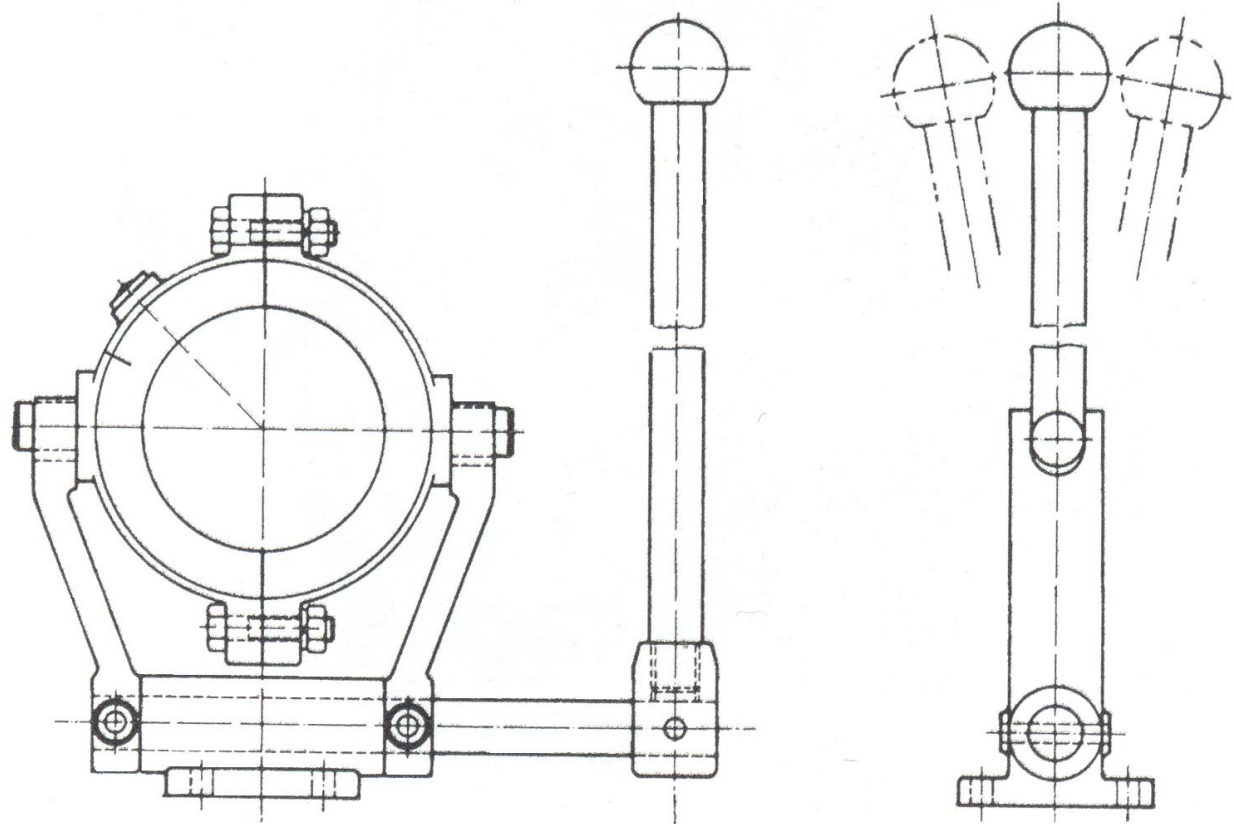


Univerza v Ljubljani
Fakulteta za strojništvo



Katedra za strojne elemente
in razvojna vrednotenja

Mehanizem za vklop sklopke

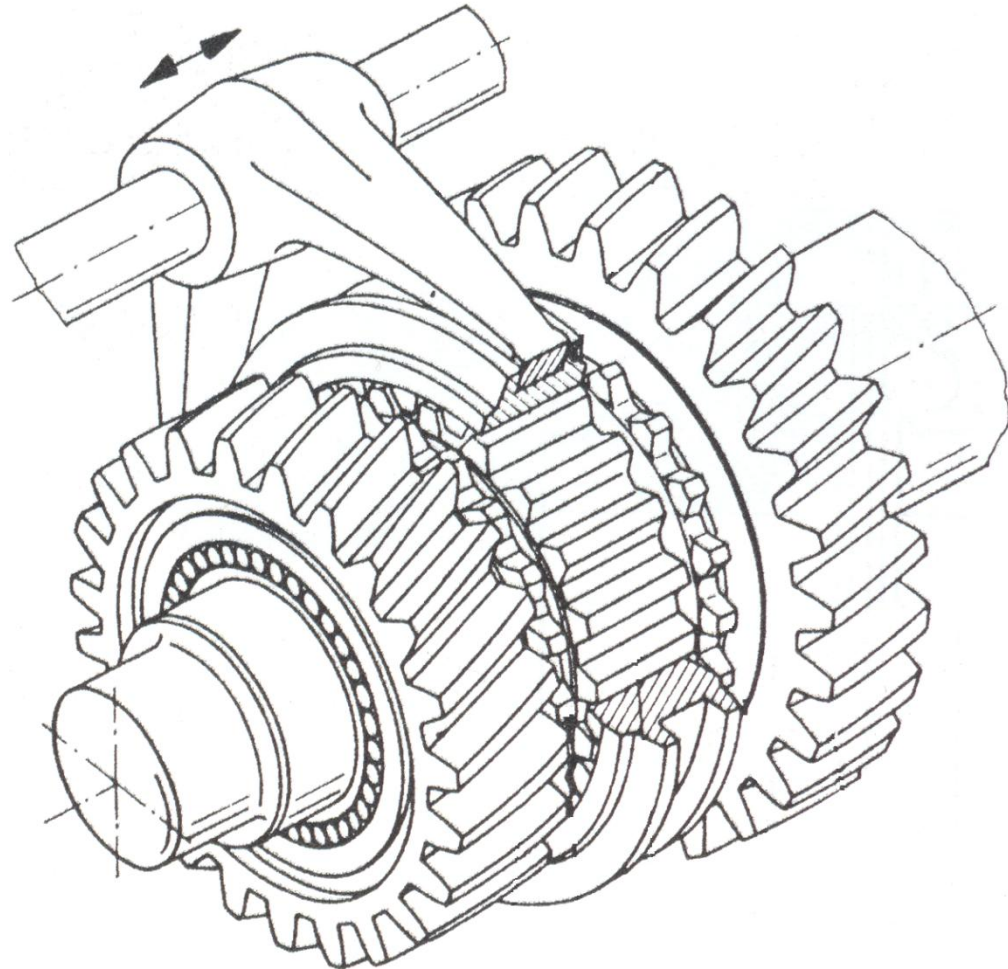


Univerza v Ljubljani
Fakulteta za strojništvo



Katedra za strojne elemente
in razvojna vrednotenja

Dvostranska zobniška sklopka

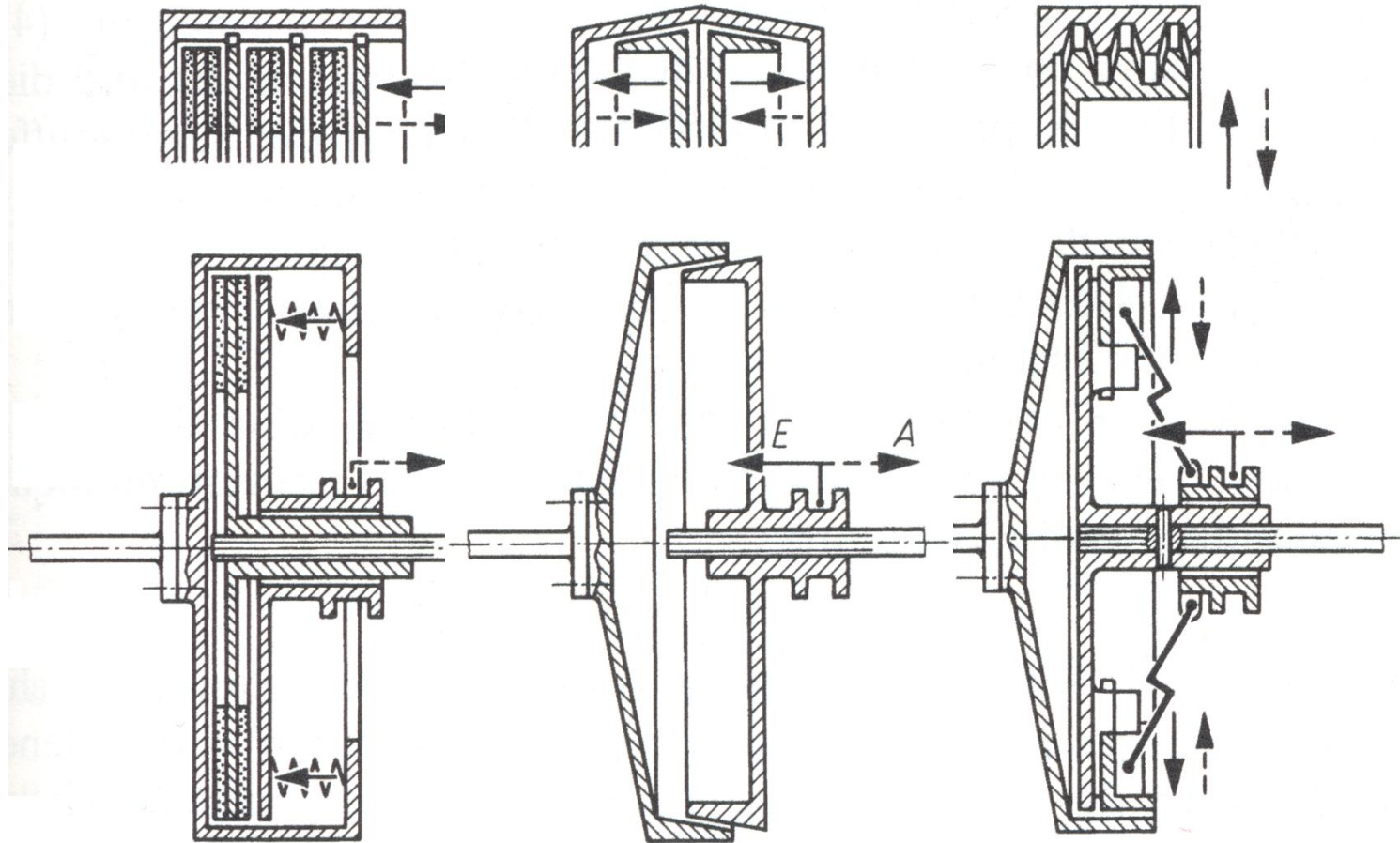


Univerza v Ljubljani
Fakulteta za strojništvo



Katedra za strojne elemente
in razvojna vrednotenja

Torna sklopka (lamelna, stožčasta, čeljustna)

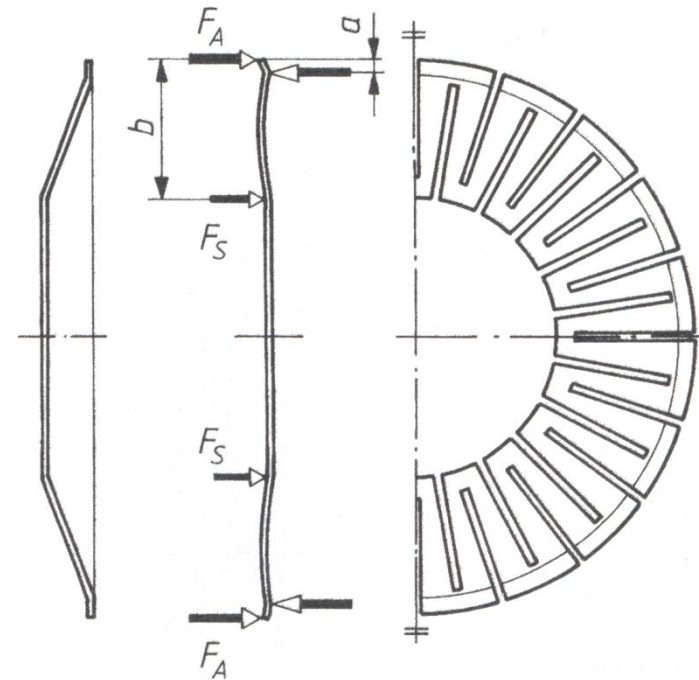
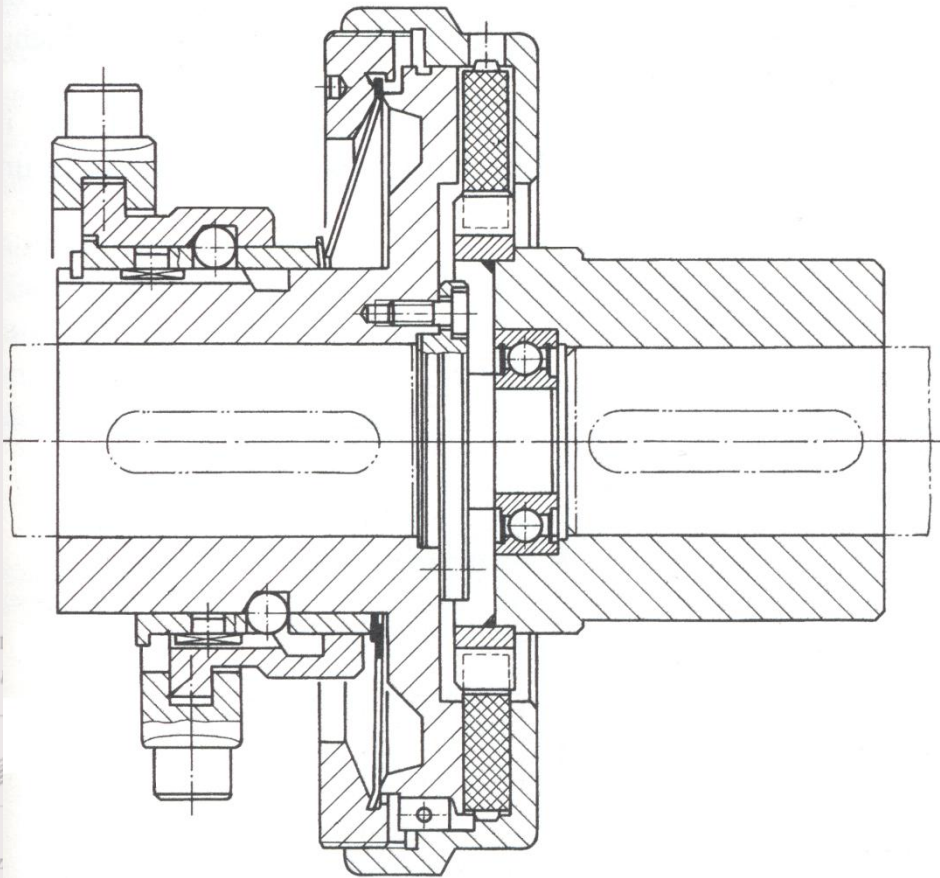


Univerza v Ljubljani
Fakulteta za strojništvo



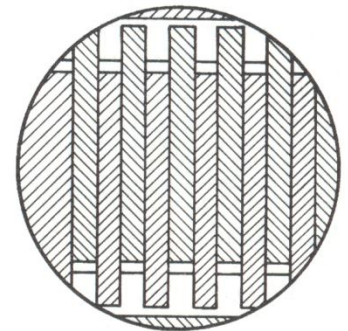
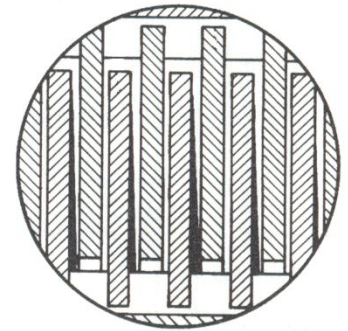
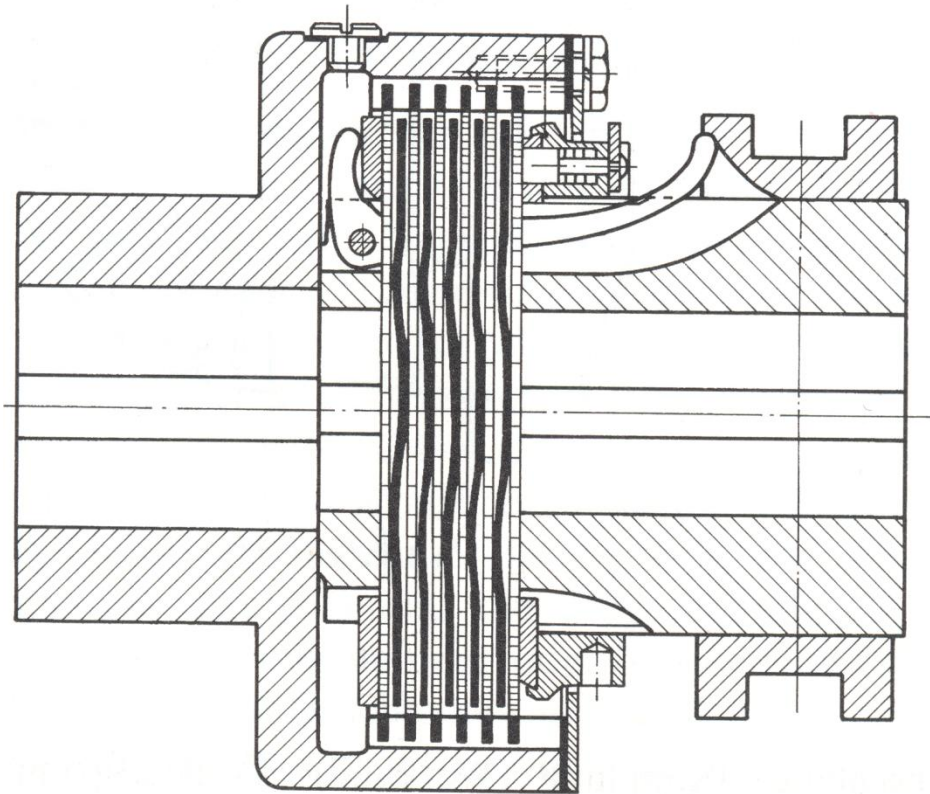
Katedra za strojne elemente
in razvojna vrednotenja

Enolamelna torna sklopka z membransko vzmetjo



$$F_A = \frac{b}{a} F_S \approx 8,5 F_S$$

Večlamelna torņa sklopka (sinusne lamele)

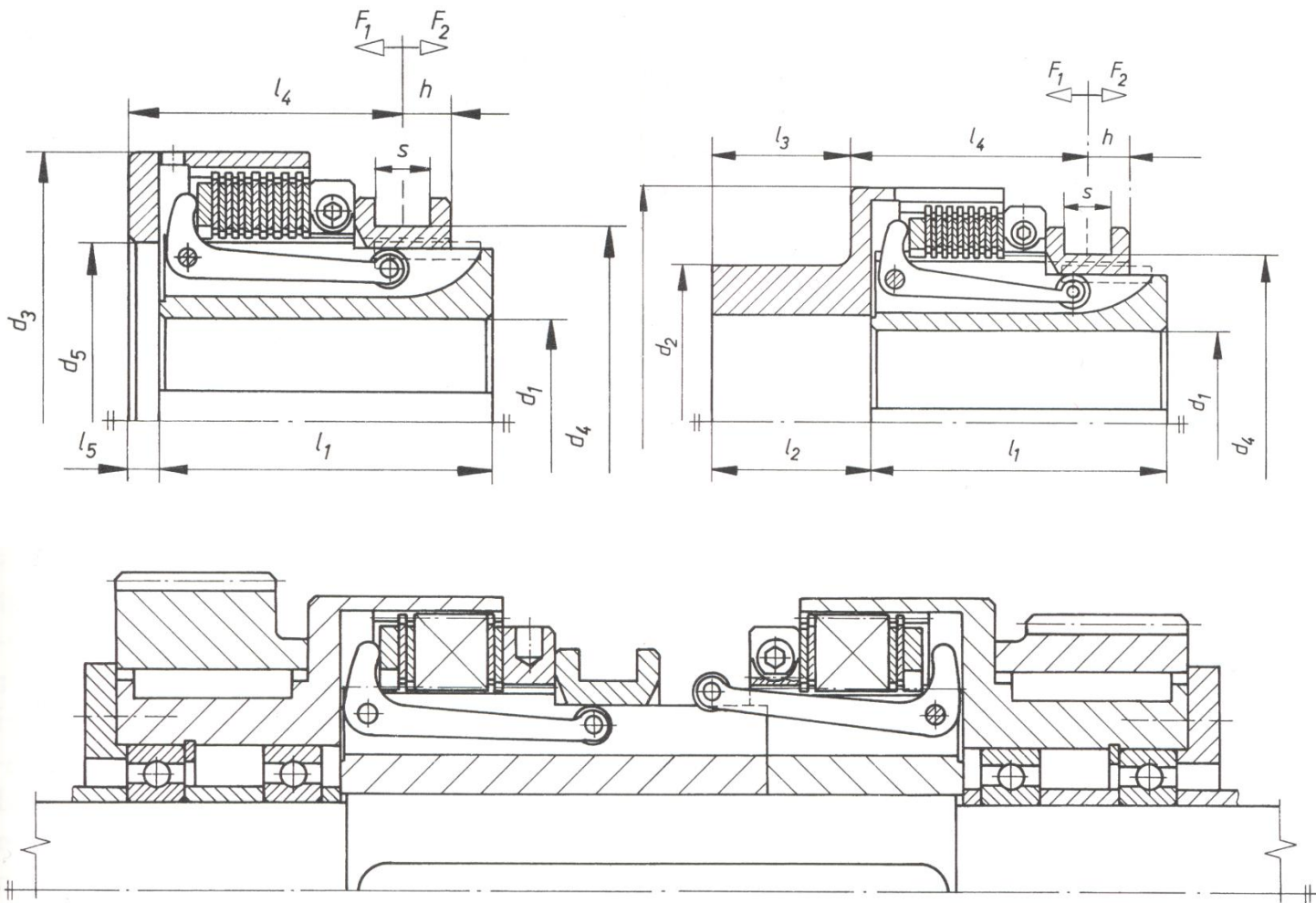


Univerza v Ljubljani
Fakulteta za strojništvo



Katedra za strojne elemente
in razvojna vrednotenja

Večlamelna torņa sklopka z mehanskim vkladljanjem

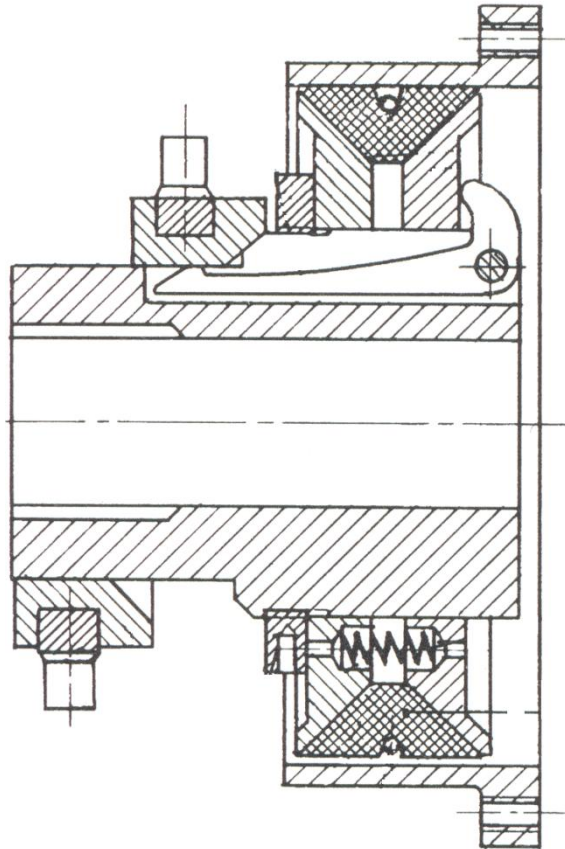


Univerza v Ljubljani
Fakulteta za strojništvo



Katedra za strojne elemente
in razvojna vrednotenja

Torna sklopka z gumijastim obročem

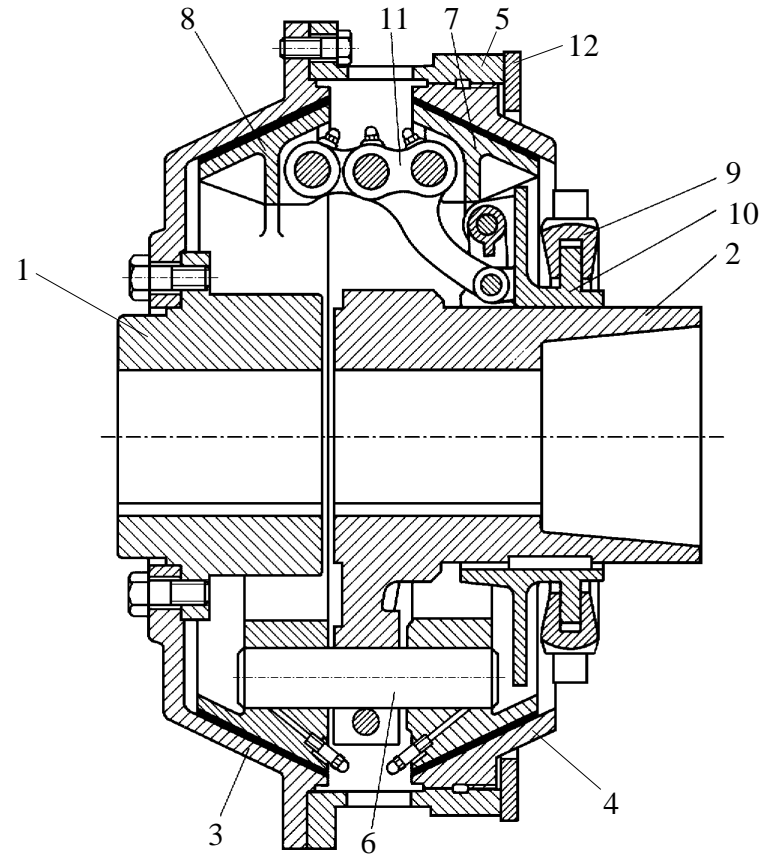
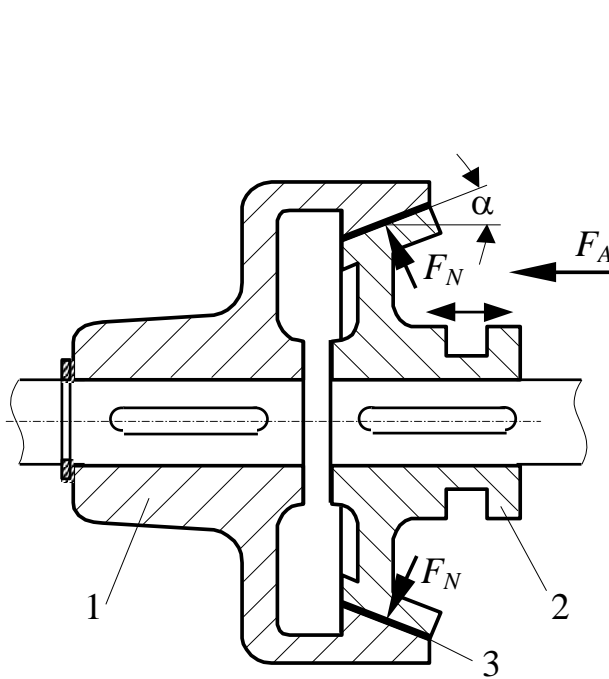


Univerza v Ljubljani
Fakulteta za strojništvo



Katedra za strojne elemente
in razvojna vrednotenja

Enojna, dvojna stožčasta torņa sklopka



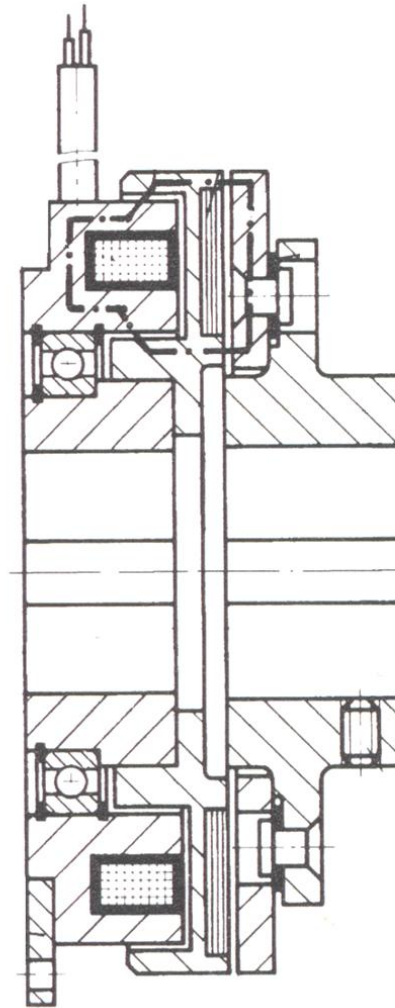
Univerza v Ljubljani
Fakulteta za strojništvo



Katedra za strojne elemente
in razvojna vrednotenja

LABORATORIJ ZA VREDNOTENJE KONSTRUKCIJ

Enolamelna ploščata torņa sklopka z elektromagnetnim vklapljanjem

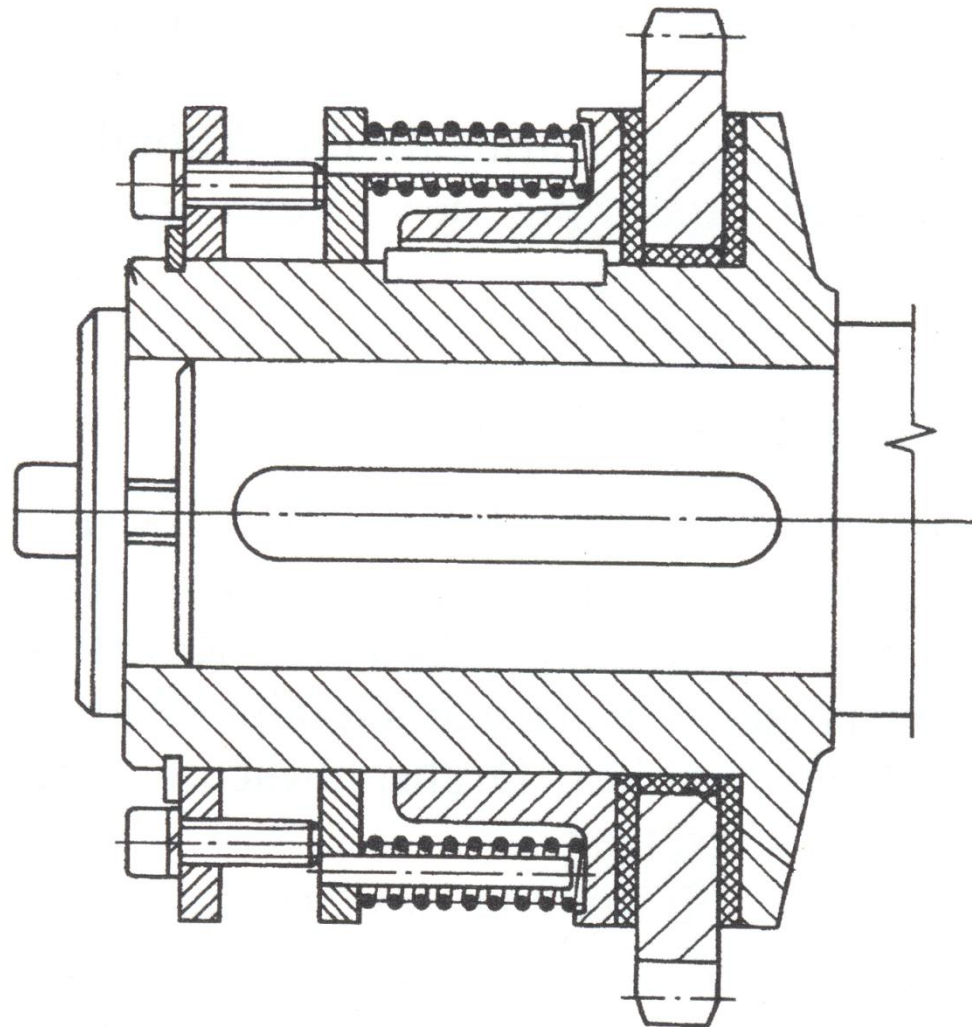


Univerza v Ljubljani
Fakulteta za strojništvo



Katedra za strojne elemente
in razvojna vrednotenja

Varnostna momentna torna sklopka

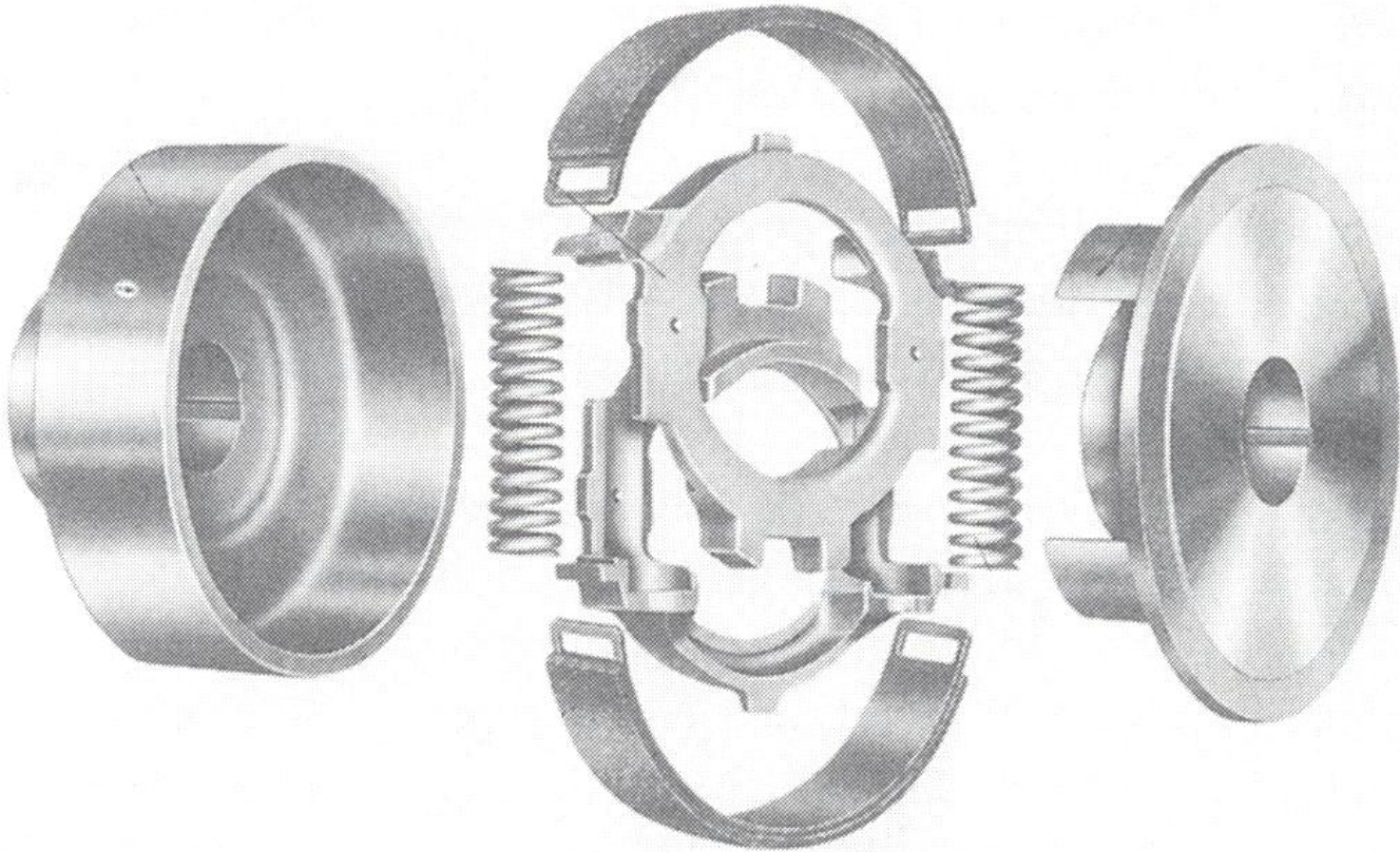


Univerza v Ljubljani
Fakulteta za strojništvo



Katedra za strojne elemente
in razvojna vrednotenja

Bobnasta tračna varnostna sklopka

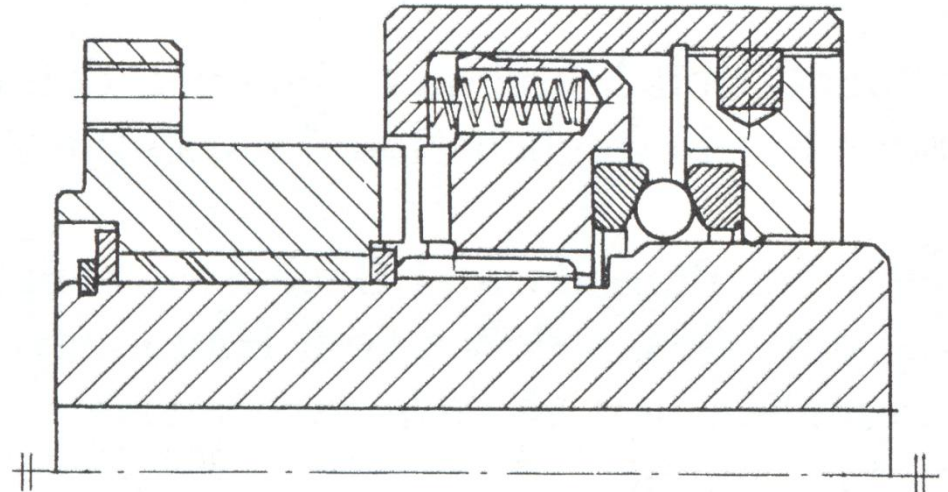
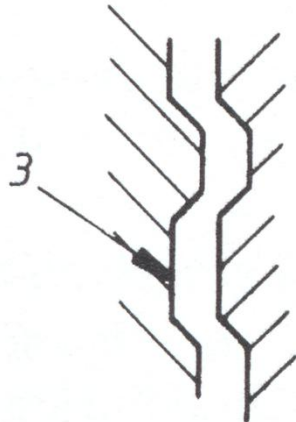
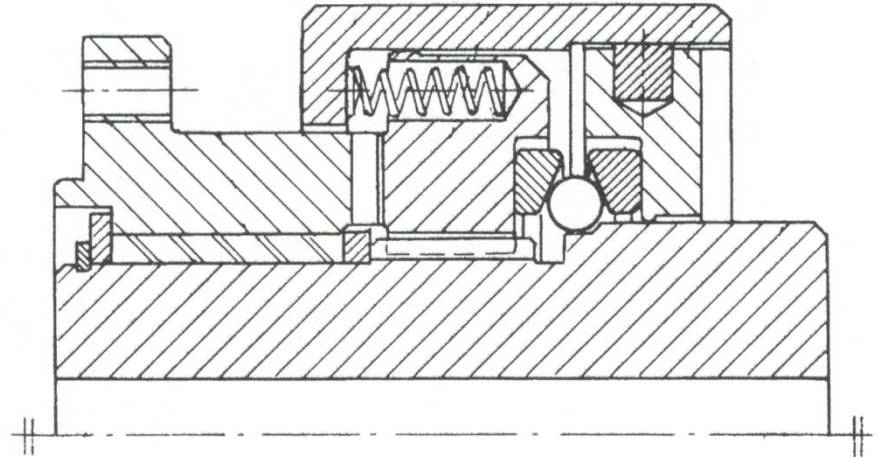
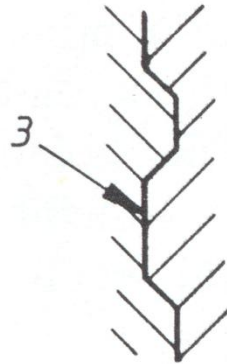


Univerza v Ljubljani
Fakulteta za strojništvo

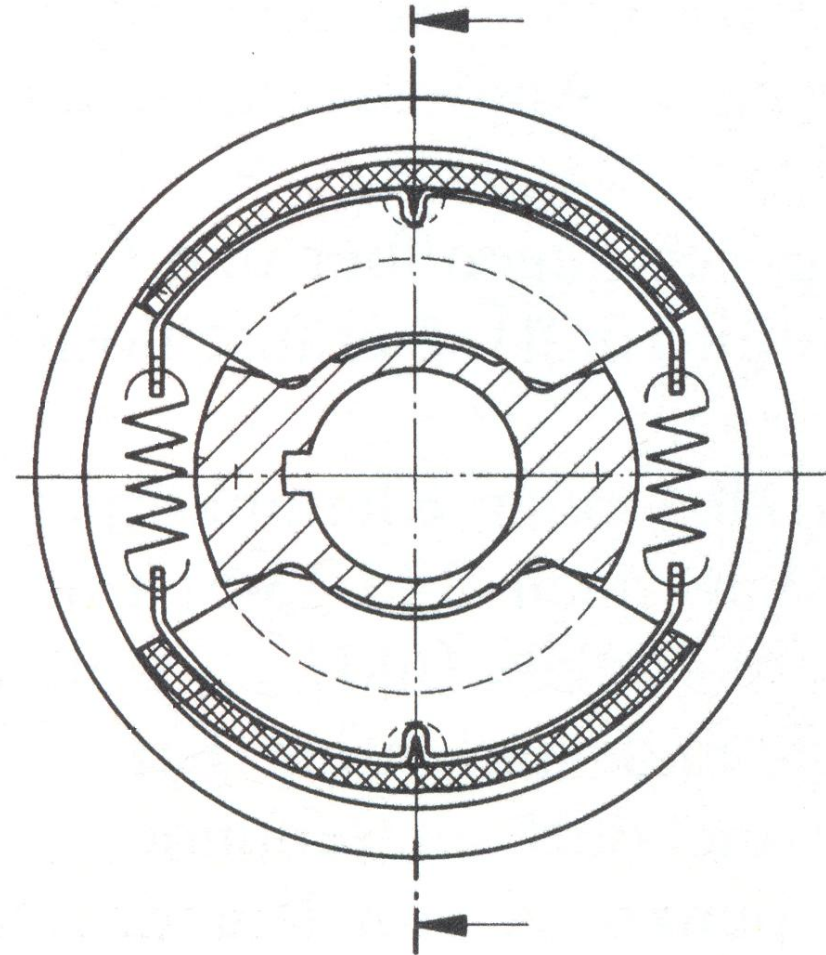
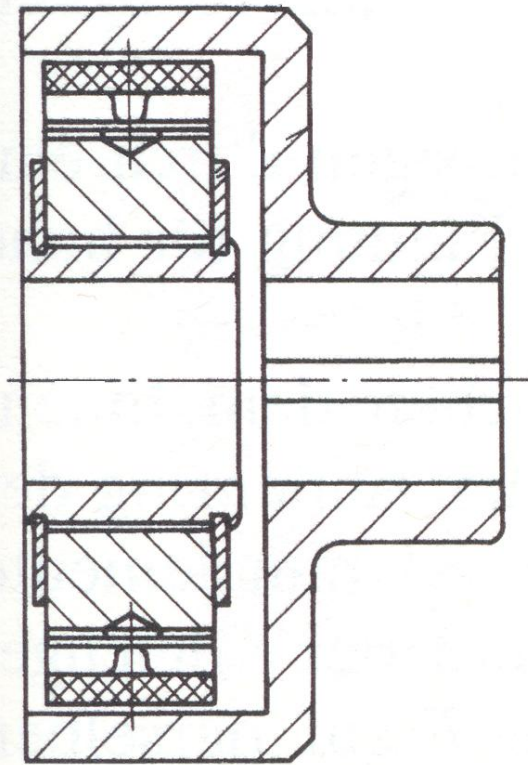


Katedra za strojne elemente
in razvojna vrednotenja

Varnostna sklopka



Centrifugalna sklopka



Univerza v Ljubljani
Fakulteta za strojništvo

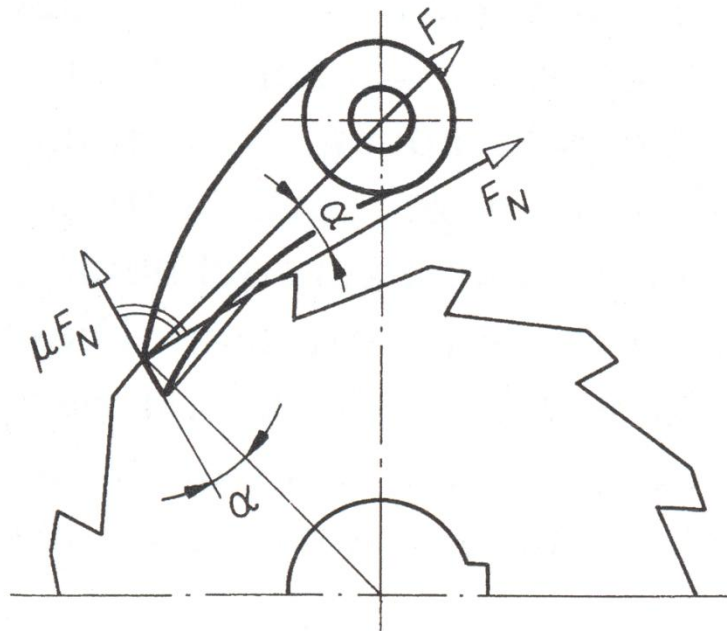


Katedra za strojne elemente
in razvojna vrednotenja

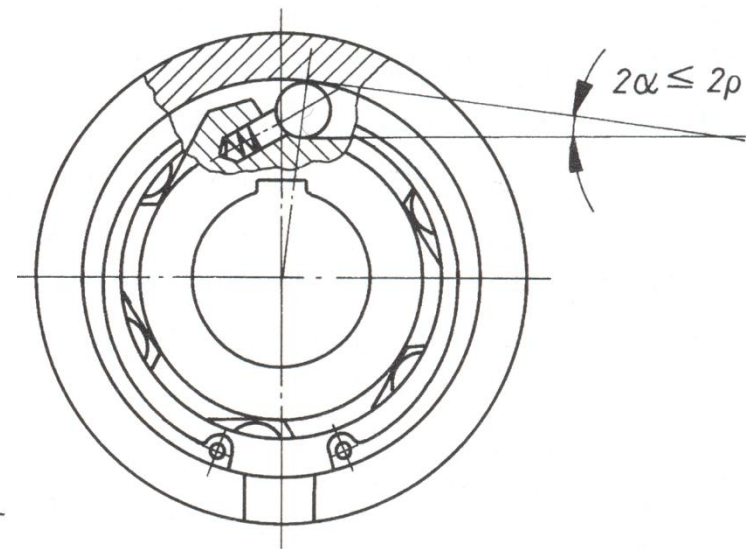


Vir: Roloff / Matek Maschinenelemente

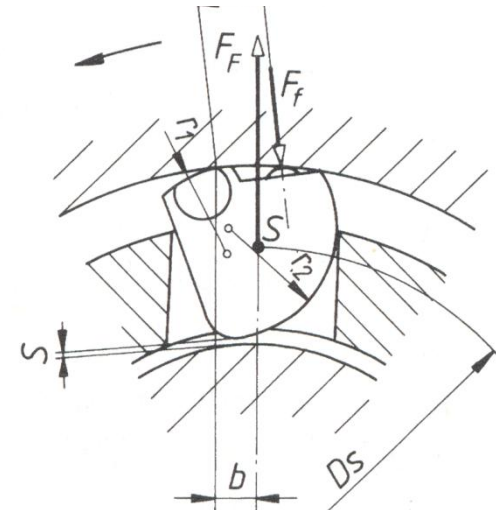
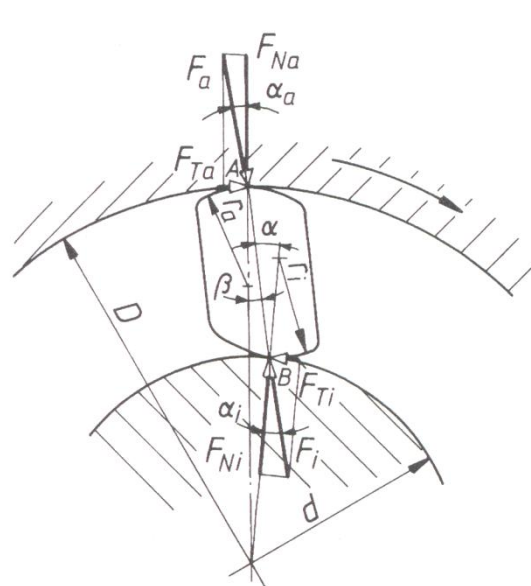
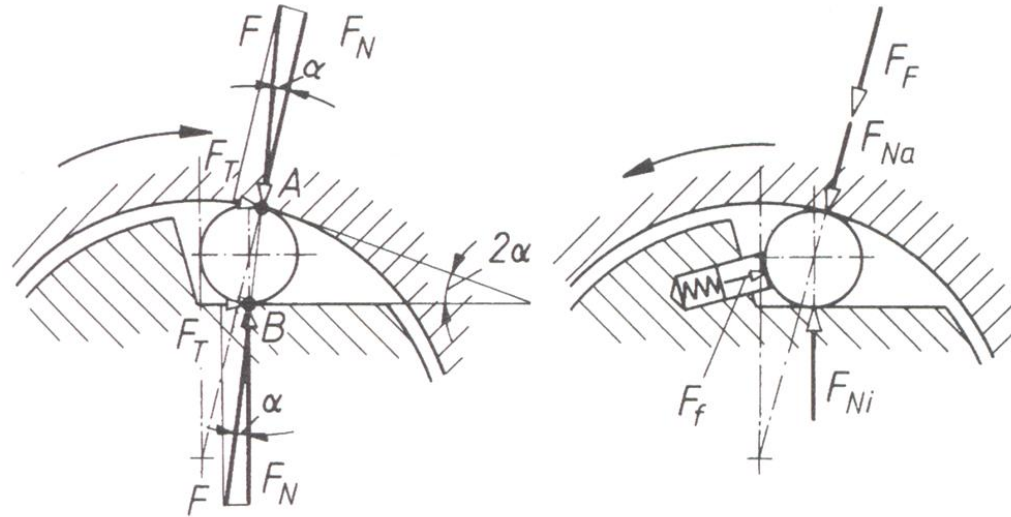
Zapora z zaskočko in enosmerna sklopka



$$\alpha = 14^\circ \dots 17^\circ$$



Enosmerna sklopka z valjčki



Vir: Roloff / Matek Maschinenelemente

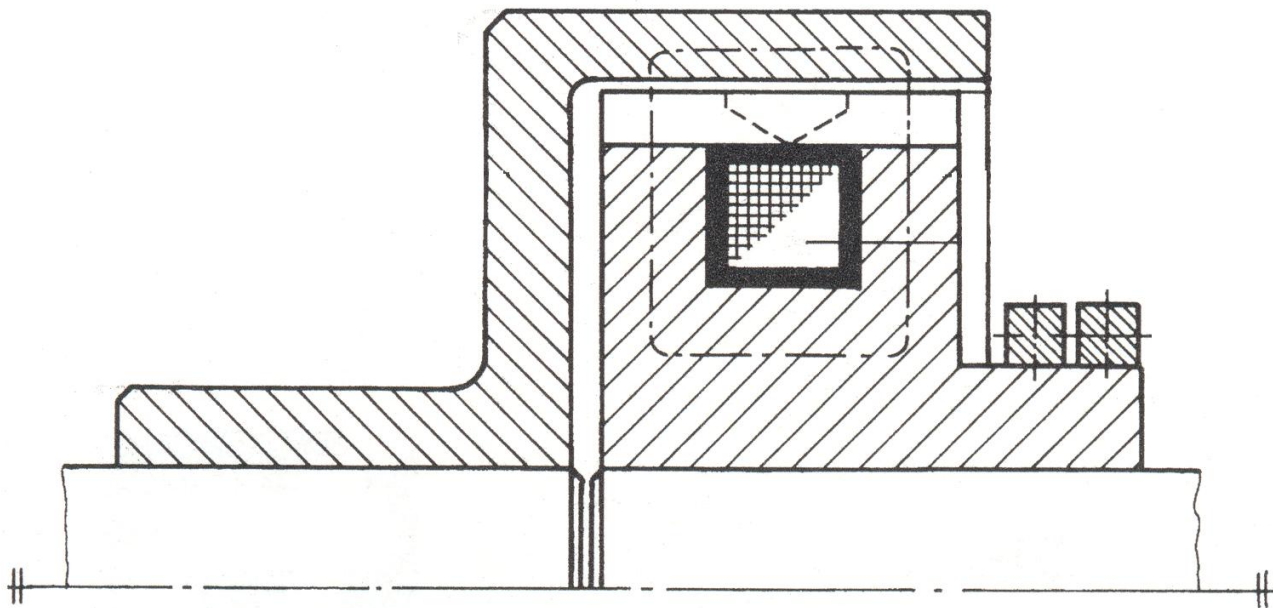
Univerza v Ljubljani
Fakulteta za strojništvo



Katedra za strojne elemente
in razvojna vrednotenja

NVE
LABORATORIJ ZA VREDNOTENJE KONSTRUKCIJ

Indukcijska sklopka

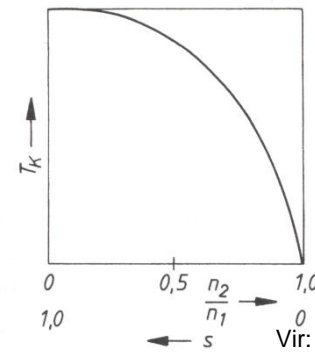
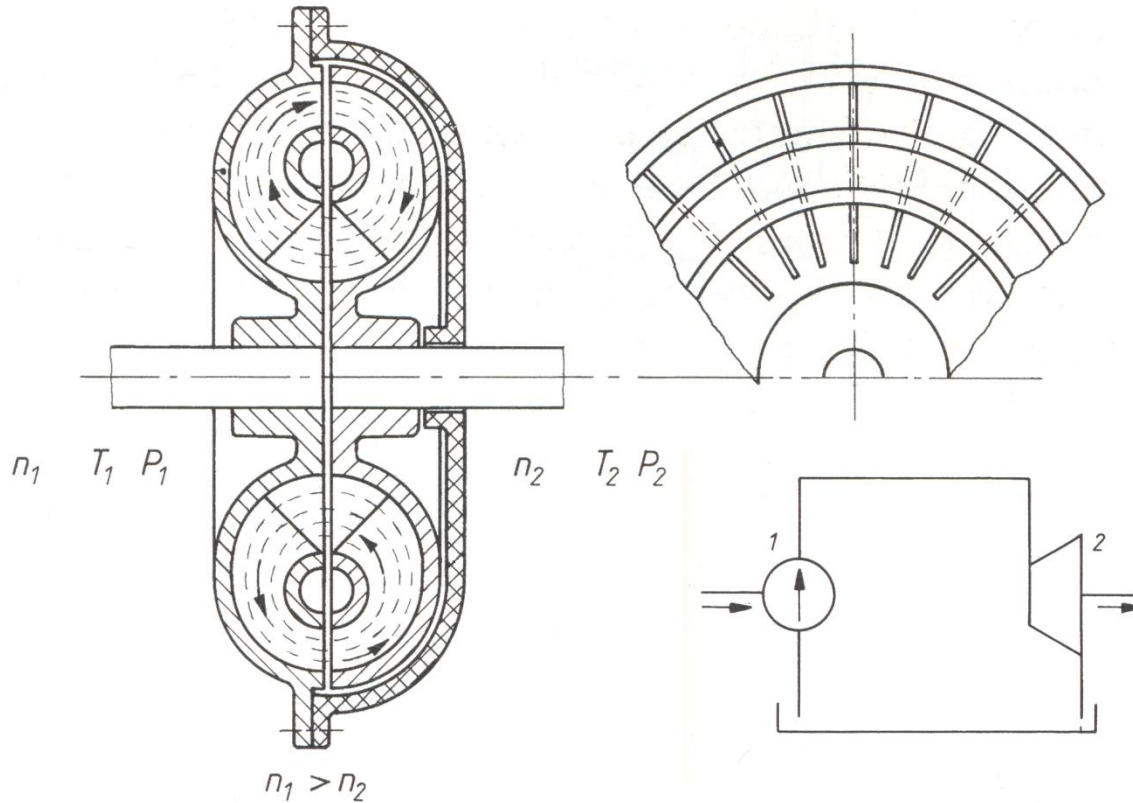


Univerza v Ljubljani
Fakulteta za strojništvo



Katedra za strojne elemente
in razvojna vrednotenja

Hidrodinamična sklopka



Vir: Roloff / Matek Maschinenelemente

Univerza v Ljubljani
Fakulteta za strojništvo



Katedra za strojne elemente
in razvojna vrednotenja

LABORATORIJ ZA VREDNOTENJE KONSTRUKCIJ