

ΛΟΙΠΩΝ ΣΠΟΙ

ΥΠΕΡΑΣΤΑΥΤΙΚΕ ΣΥΣΤΕΜΑΤΑ - ΥΠΕΡΑΣΤΑΥΤΙΚΕ

- ΚΑΤΑΚΤΗ

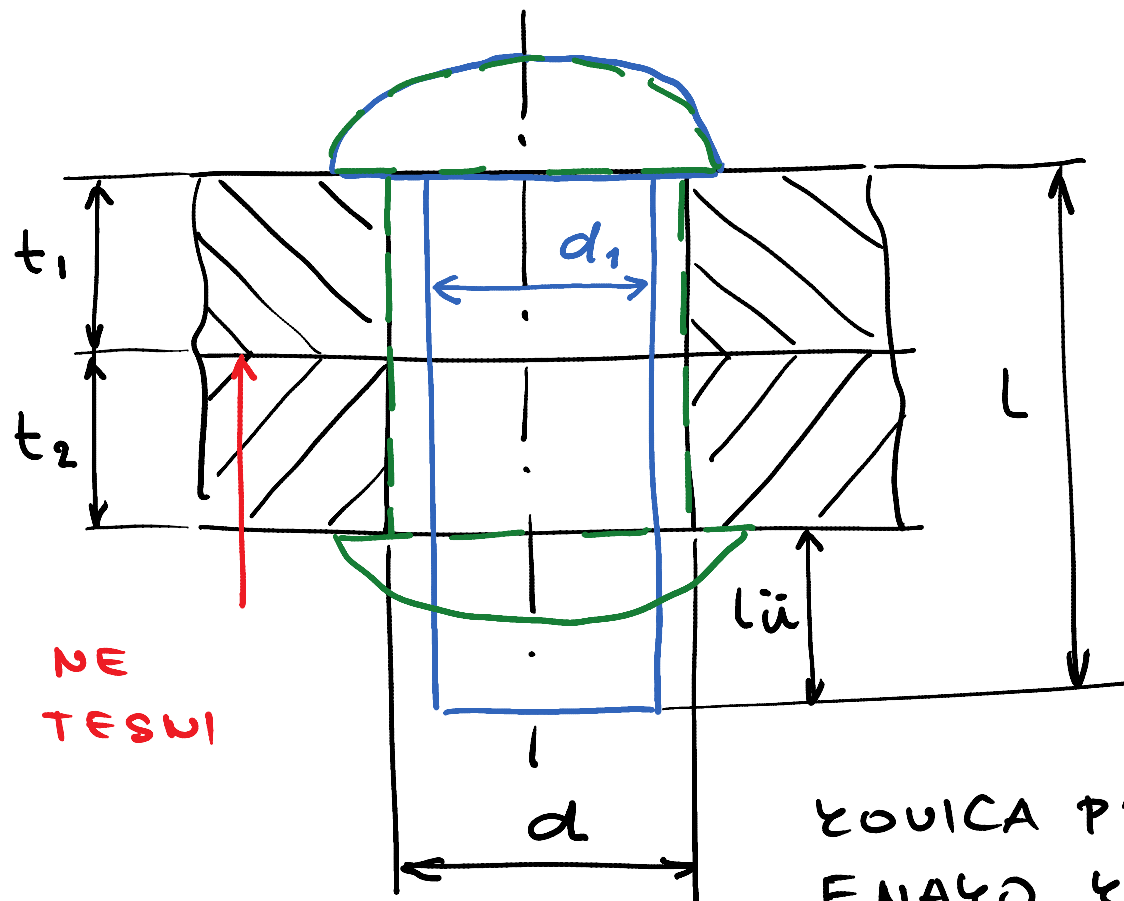
- ΚΑΤΑΚΤΗ

ΥΠΕΡΑΣΤΑΥΤΙΚΕ ΣΥΣΤΕΜΑΤΑ - ΚΑΤΑΚΤΗ

ΛΟΙΠΩΝ ΣΠΟΙ ΣΥΣΤΕΜΑΤΑ ΣΤΙΣ ΔΥΟ ΣΤΑΘΕΣ

HLADNO ZAVOANJE

$$d_1 \leq 10 \text{ mm}$$



- STANJE PRED ZAVOANJEM
- STANJE PO ZAVOANJU

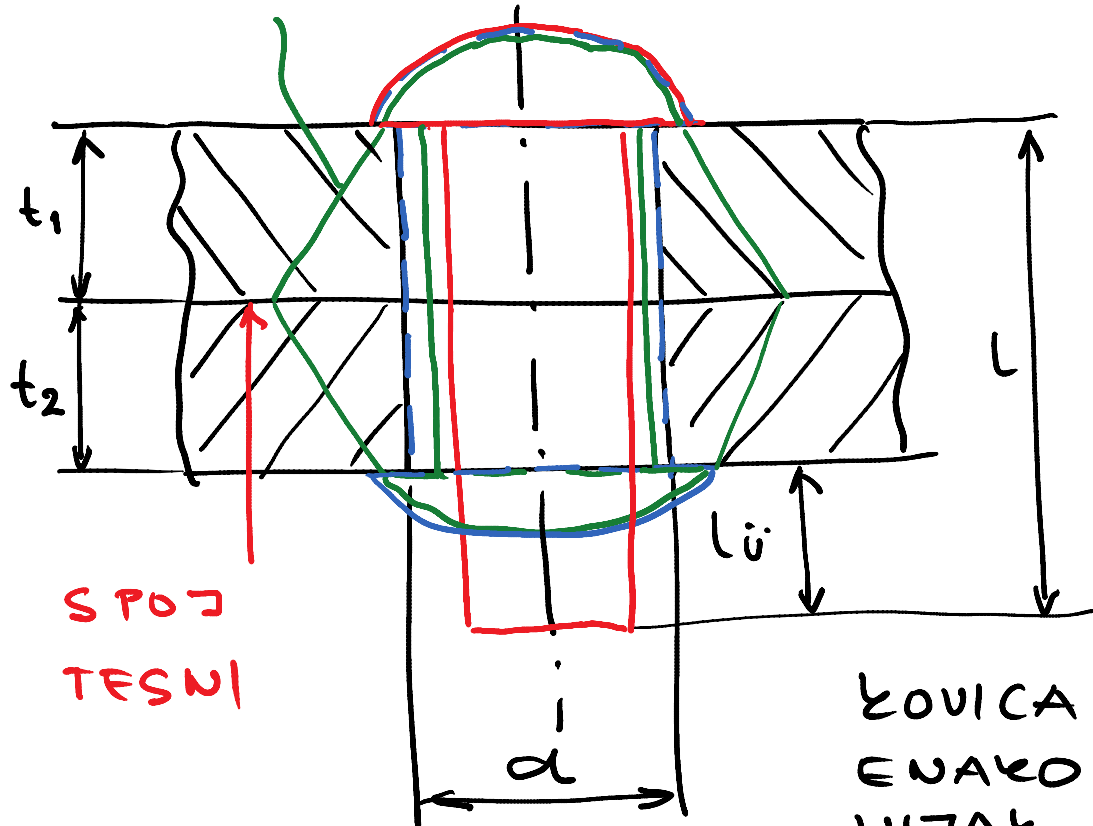
$$d > d_1$$

ZOVICA Prenaša obremenitev
enač kot prilagodni
vijak (zoblizo)

TOPLIO ŽAŽOUANJE

$d_1 > 10 \text{ mm}$

TLAČNI STOŽEC

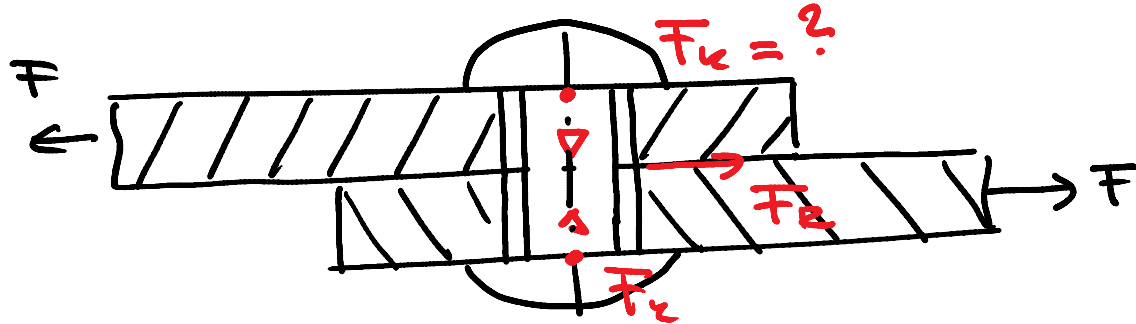


- STANJE PRED ŽAŽOUANJEM
- TOPLA ŽOUICA
- STANJE PO ŽAŽOUANJU
- TOPLA ŽOUICA
- STANJE PO ŽAŽOUANJU
- HLADNA ŽOUICA

ŽOUICA PREENAŠA OBREHENITEU ENAKO ŽOT PREDNAPETI VIJAK (S TRENJEM)

$d_1 < d$

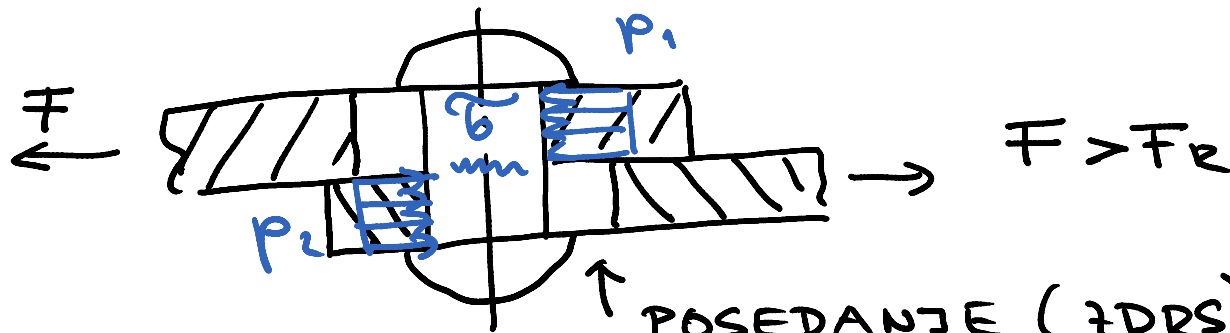
POSEDANJE KOVICENIH SPOJEU



$$F_R = F_k \cdot \mu$$

$$F \leq F_R$$

SAMO PRI TO PLEM
 ŽALOVANJU
 SPOJ NOSI
 OBREHENITEU
 S TRENEM

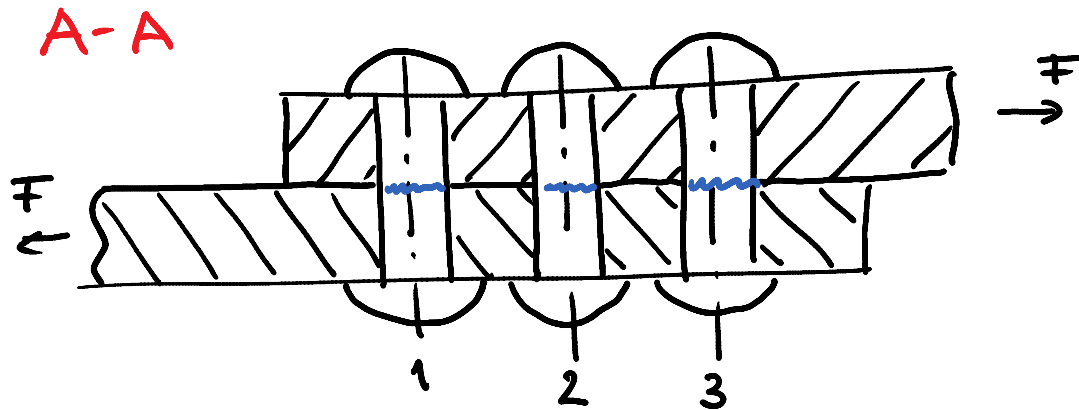


$$F > F_R$$

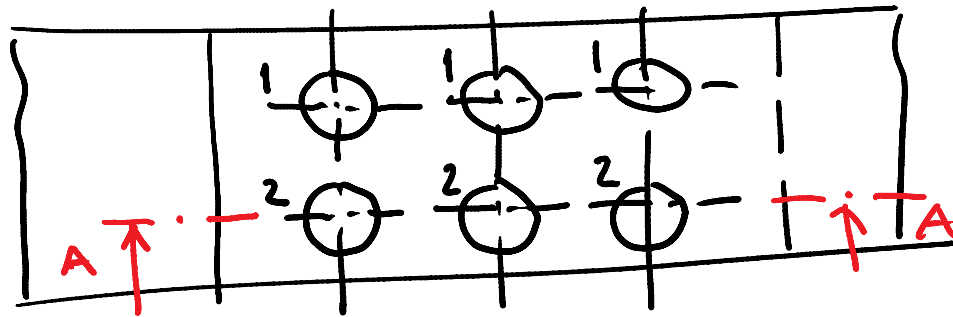
POSEDANJE (ŽDRS) SPOJA
 SPOJ NOSI OBREHENITEU
 Ž OBLIKO

F_k SILA PREDNAPETA U KOVICI

OBLIKUJANJE KOVIČENIH SPOTEV



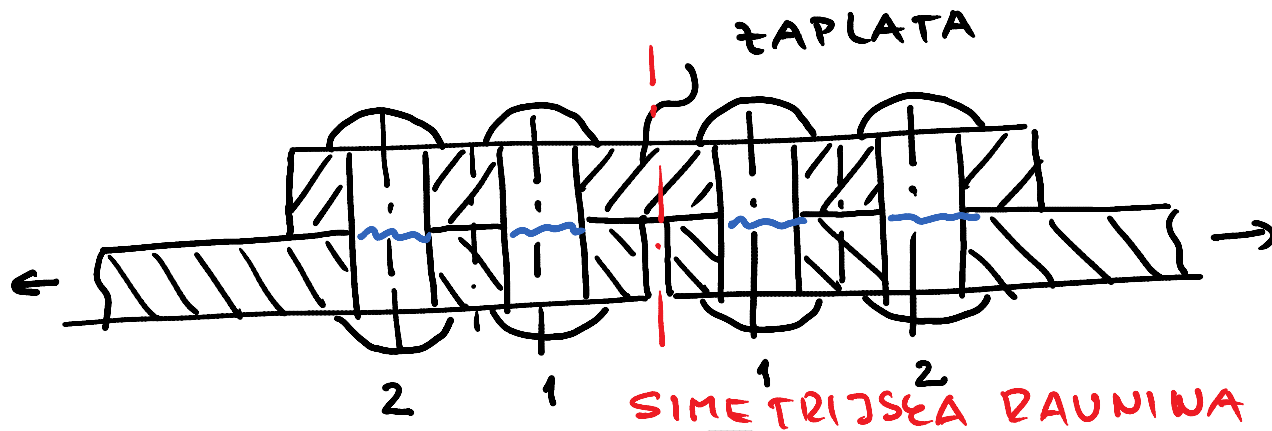
- PREČIJNI SPOJ
- ENOJNI
- 3 VRSTE KOVIC



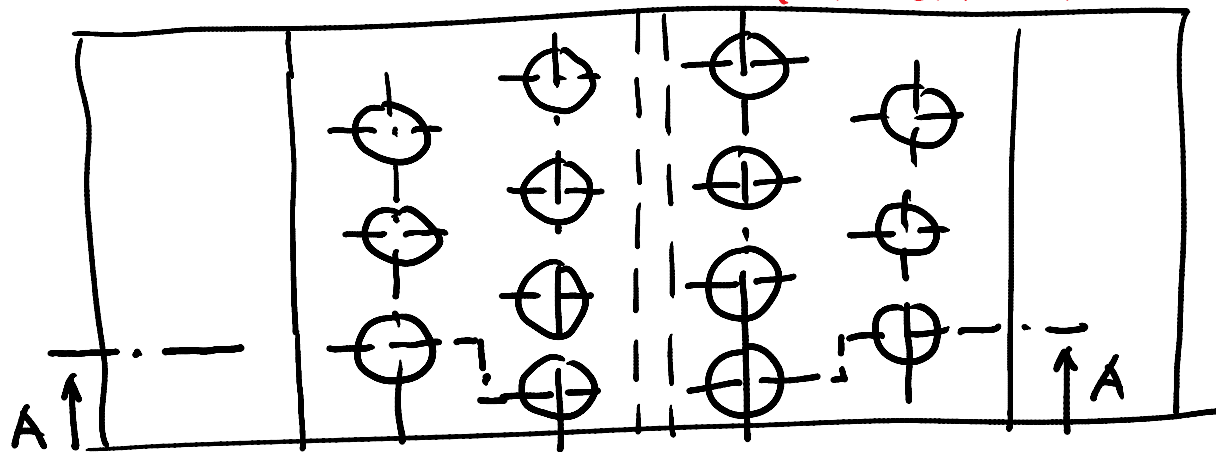
- 2 KOVICI U VRSTI
- PARALELNA NAMESTITEV KOVIC

$m = 6$ ŠTEVILO NOSILNIH KOVIC

$m = 1$ ŠTEVILO STRIŽNIH RAUNOV



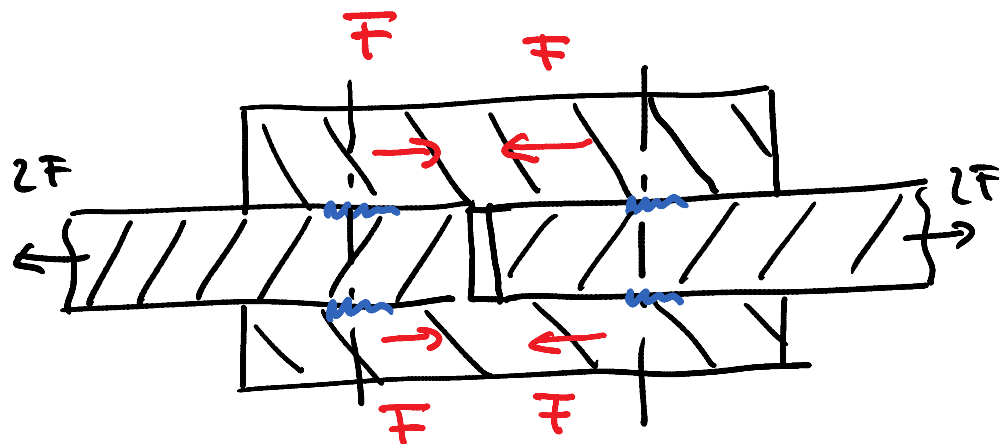
- ΖΑΠΛΑΤΜΙ ΣΤΟΪ
- ΕΝΟΪΝΙ
- ΔΥΕ ΥΡΣΤΙ
ΕΟΥΙΕ



- 4/3
- ΕΟΥΙΕ Υ ΥΡΣΤΙ
- ΙΖΗΕΝΙΕΥΝΑ ΗΕΣΤΙ
ΤΕΥ ΕΟΥΙΕ

$$m = 7$$

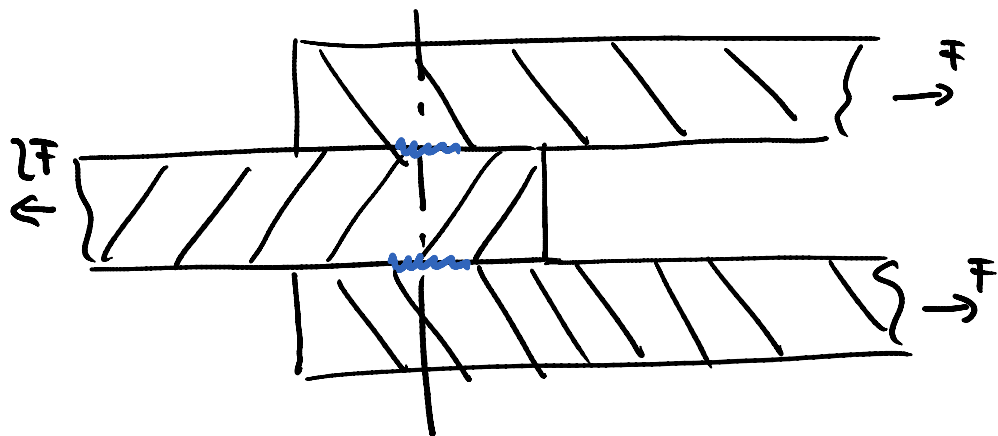
$$m = 1$$



DVOJNI TAPLATNI SPOJ

$m = 2$

ENA URSTA ŽOVIĆ

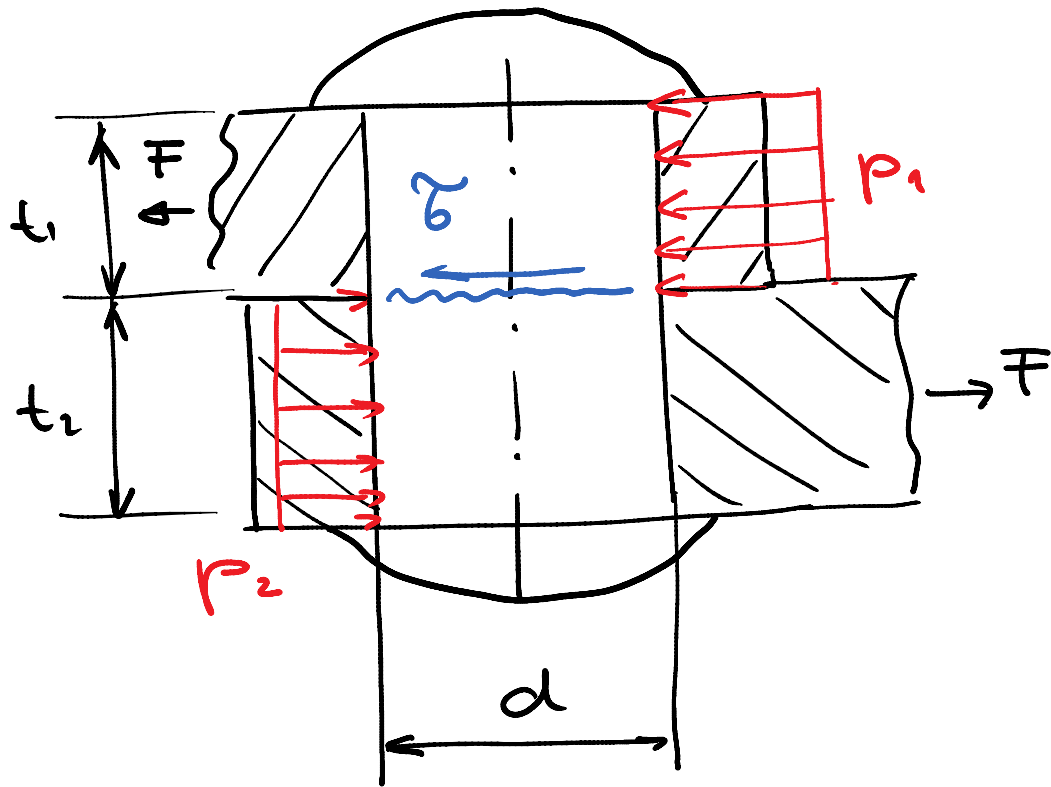


DVOJNI PREKRIVNI SPOJ

$m = 2$

ENA URSTA ŽOVIĆ

VREDNOTENJE ŽOVIČENIH SPOJEV

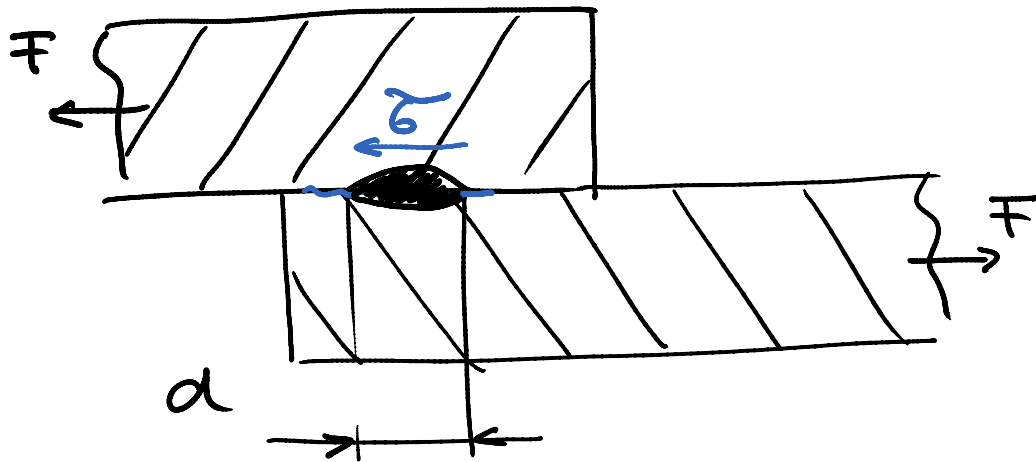


$$p_1 = \frac{F}{t_1 \cdot d \cdot n} \leq p_{1\text{dop}}$$

$$p_2 = \frac{F}{t_2 \cdot d \cdot n} \leq p_{2\text{dop}}$$

$$\sigma = \frac{F}{\frac{\pi d^2}{4} \cdot n \cdot m} \leq \sigma_{\text{dop}}$$

UREDNOTENJE TOČKOVNIH ZVARNIH SPOJEV



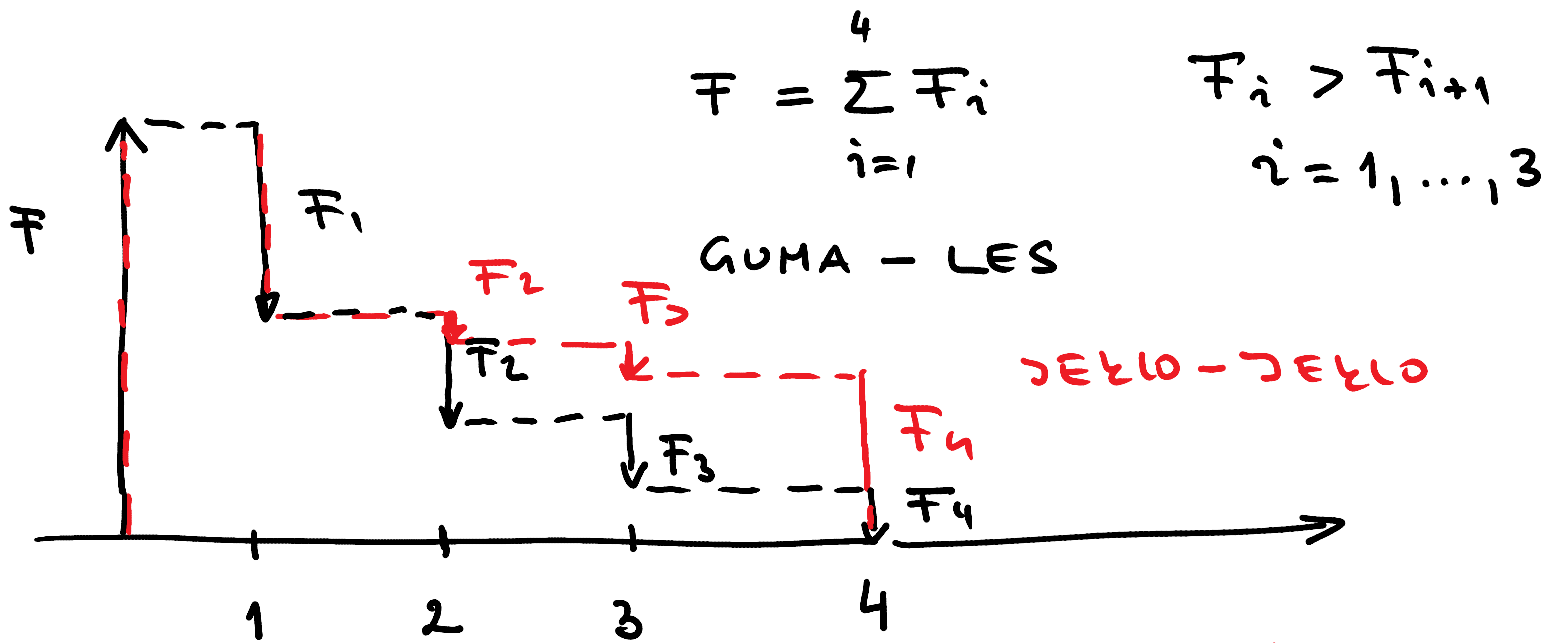
$$\sigma = \frac{F}{\frac{\pi d^2}{4} \cdot n \cdot m} \leq \bar{\sigma}_{dop}$$

$m = 1$

ΠΟΤΕΣ ΣΙΛ Ο ΕΛΙΞΕΝΙΗ ΣΠΟΤΙΗ

6 URST 7E ΜΑΞΙΜΟΜ 7Α 7ΕΞΙΕΝΕ ΕΟΝ ΣΤΡΟΕΚΙ7Ε

5 URST 7E ΜΑΞΙΜΟΜ 7Α ΑΛ ΕΟΝ ΣΤΡΟΕΚΙ7Ε ΙΝ
ΖΕΡΤΑΥΕ



$$F_1 = F_4 \quad \wedge \quad F_2 = F_3$$

$$F = \sum_{i=1}^4 F_i$$