

Univerza v Ljubljani  
Fakulteta za strojništvo



*Katedra za strojne elemente in razvojna vrednotenja*

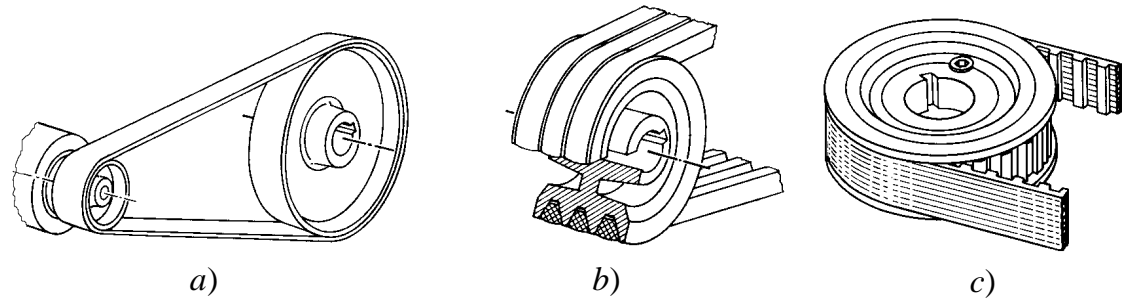
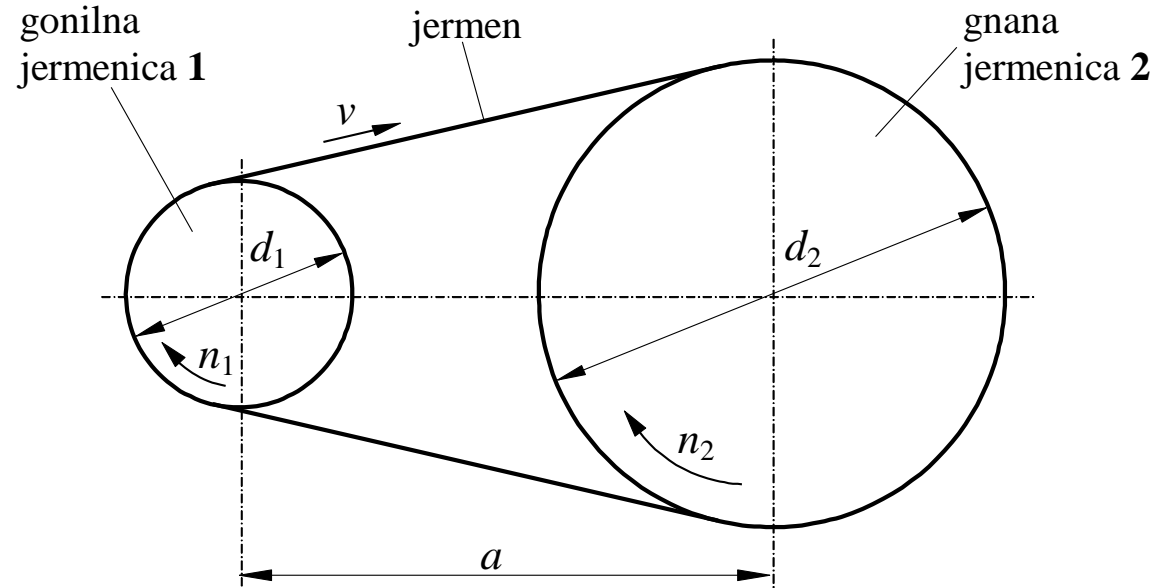


# **Strojni elementi 2**

## **Jermenska gonila – splošno**

Gorazd Fajdiga, Marko Nagode

# Jermenska gonila

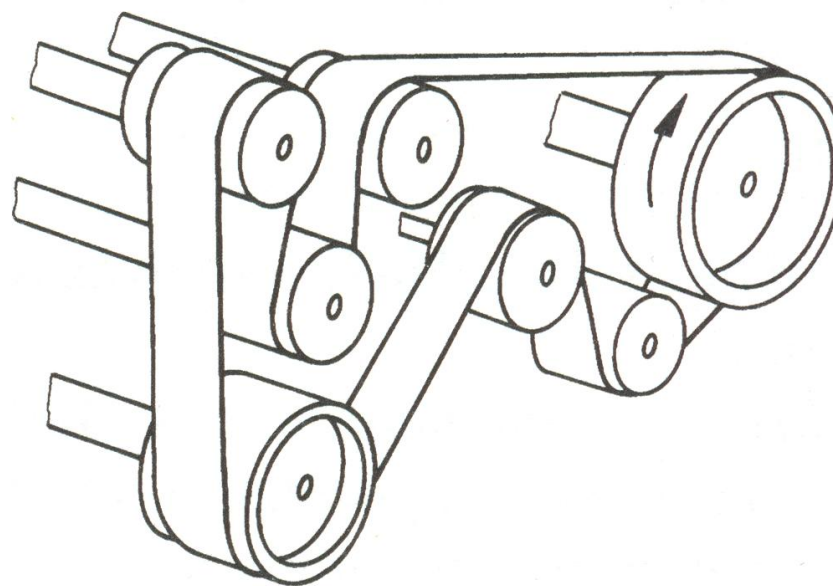
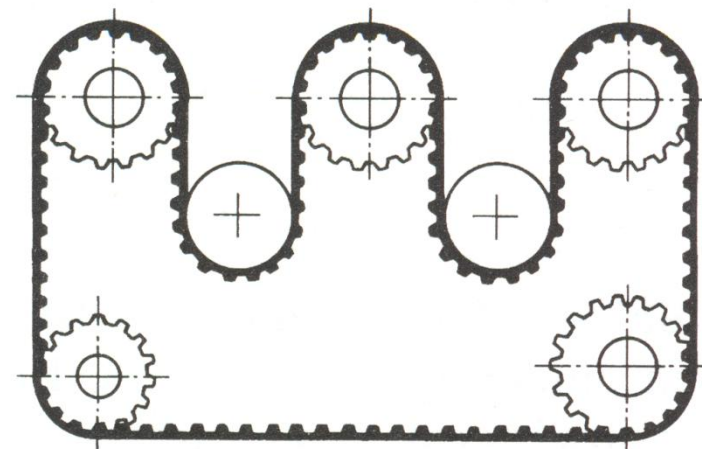
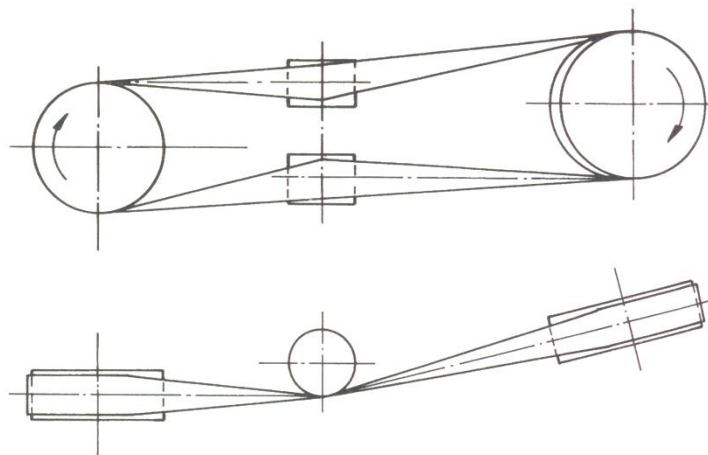


Univerza v Ljubljani  
Fakulteta za strojništvo



Katedra za strojne elemente  
in razvojna vrednotenja

# Jermenska gonila s stalnim prestavnim razmerjem

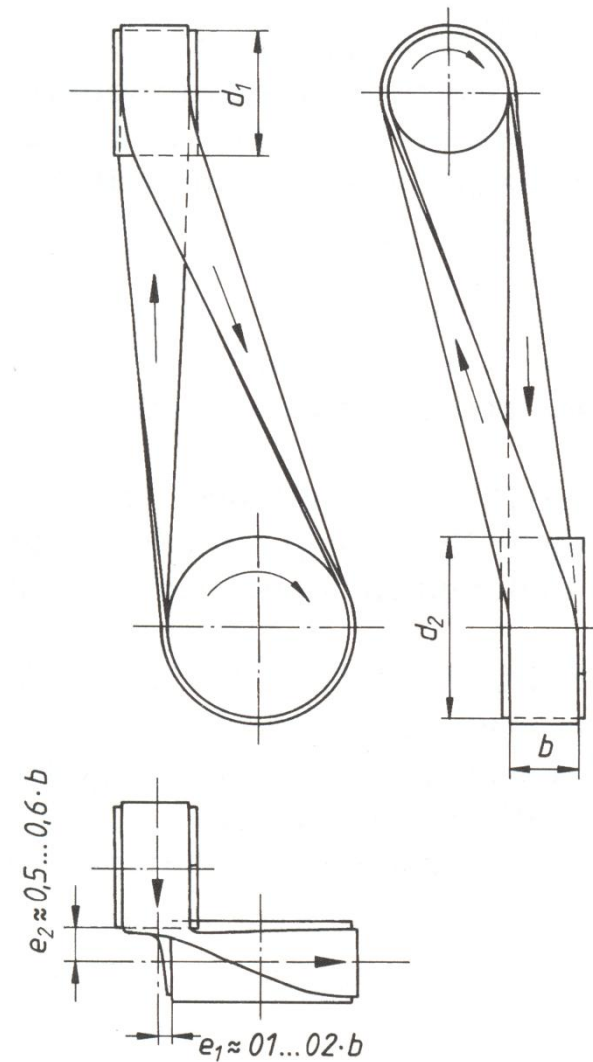
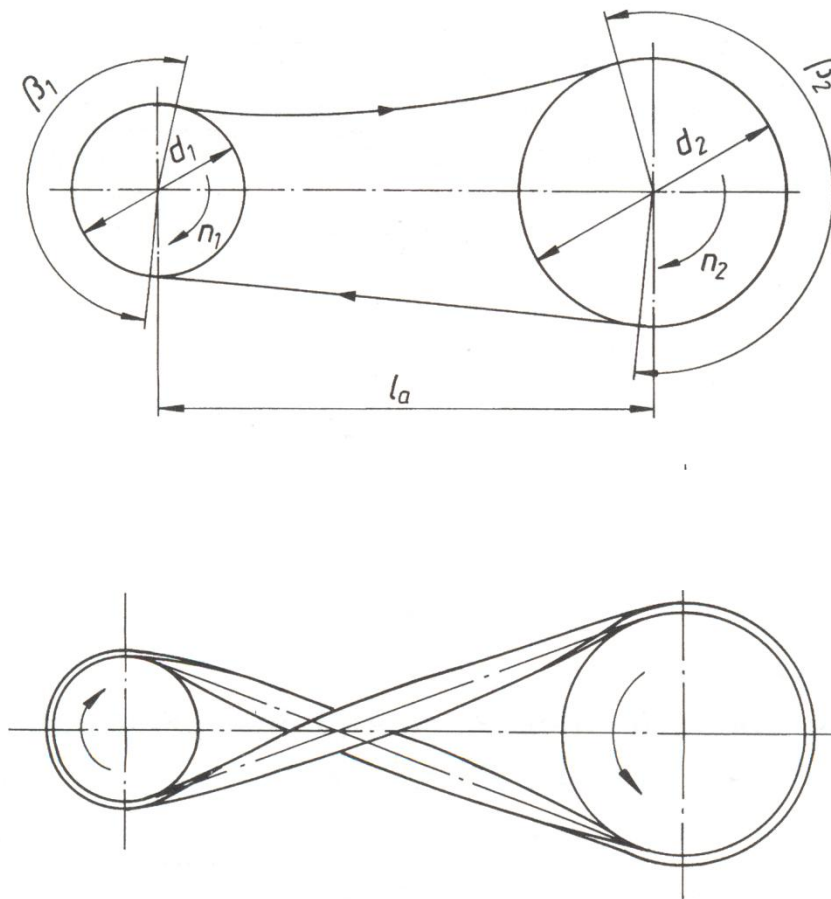


Univerza v Ljubljani  
Fakulteta za strojništvo



Katedra za strojne elemente  
in razvojna vrednotenja

# Jermenska gonila s stalnim prestavnim razmerjem

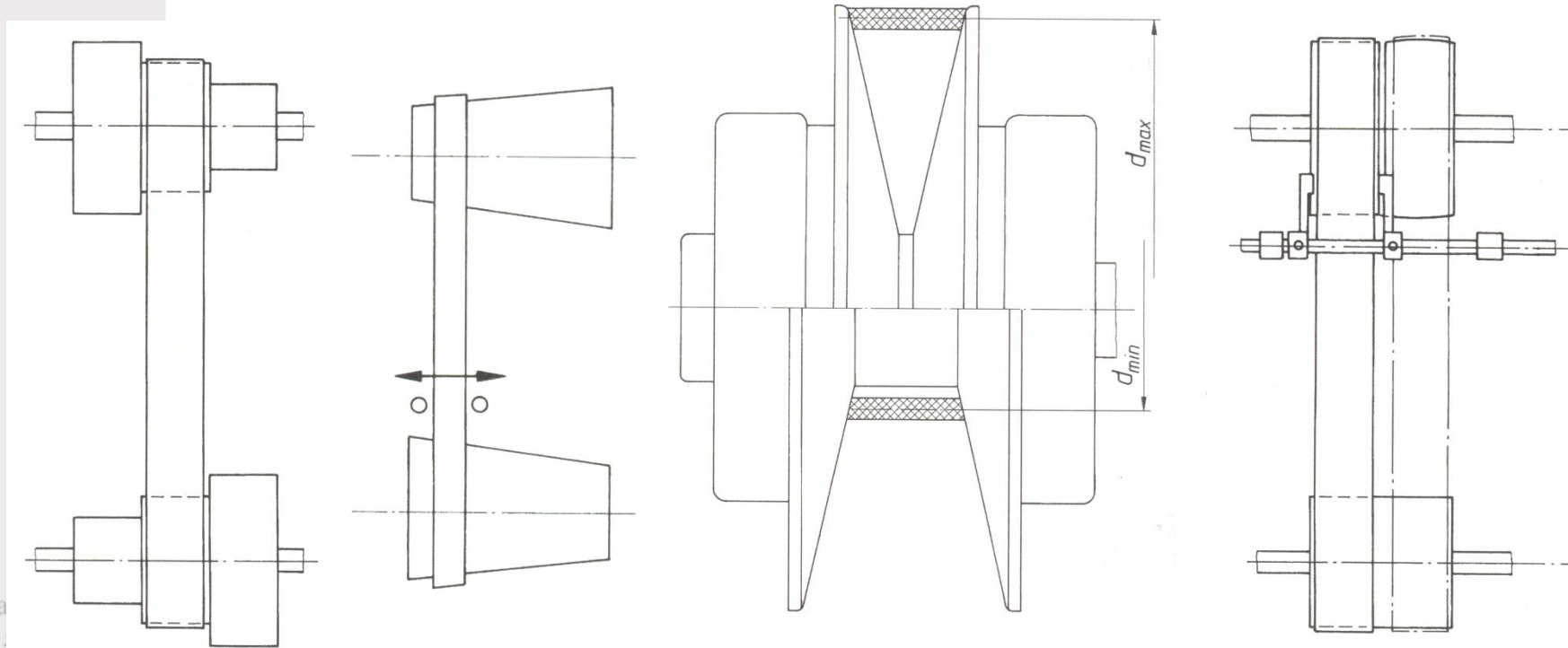


Univerza v Ljubljani  
Fakulteta za strojništvo



Katedra za strojne elemente  
in razvojna vrednotenja

# Jermenska gonila s spremenljivim prestavnim razmerjem



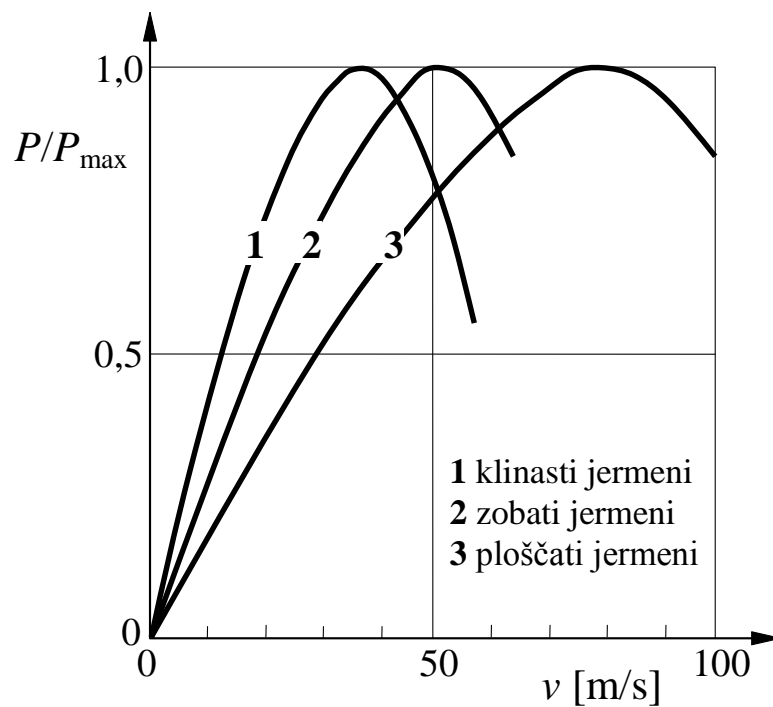
Univerza  
Fakulteta



Katedra za strojne elemente  
in razvojna vrednotenja

**NVEK**  
LABORATORIJ ZA VREDNOTENJE KONSTRUKCIJ

# Koristna moč jermenskih gonil v odvisnosti od hitrosti jermena



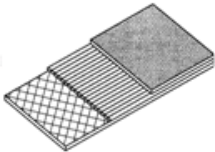
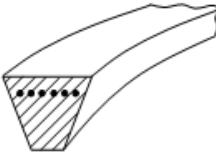
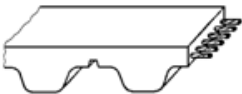
Univerza v Ljubljani  
Fakulteta za strojništvo



Katedra za strojne elemente  
in razvojna vrednotenja



# Osnovne karakteristike in področja uporabe jermenskih gonil

Zahteve	Ploščati jermeni	Klinasti jermeni	Zobati jermeni
			
prenos moči	s trenjem	s trenjem	z obliko
moč $P_{\max}$ [kW]	5000	70 ... 3000	1000
vrtilna frekvenca $n_{\max}$ [ $\text{min}^{-1}$ ]	130000	10000 ... 12500	20000
obodna hitrost $v_{\max}$ [m/s]	50 ... 120	25 ... 60	80
upog. frekvenca $f_{u\max}$ [Hz]	200	40 ... 200	200
izkoristek gonila $\eta$	0,96 ... 0,98	0,94 ... 0,97	0,96 ... 0,98
prestavno razmerje $i_{\max}$	12	12	10
temperatura $\vartheta$ [ $^{\circ}\text{C}$ ]	-40 ... +100	-35 ... +80	-35 ... +100
kriterij za preobremenitev	zdrs jermena	zdrs jermena	preskok jermena
sila prednapetja jermena	velika	srednja	majhna
sinhroni tek	ne	ne	da
Področje uporabe	vodne turbine, stroji za predelavo lesa in papirja, žage, mlini, kompresorji, škarje, čistilni stroji, stroji za pakiranje, čistilne naprave, tekstilni stroji, transmisijski pogoni	gospodinjski aparati, poljedelski stroji, gradbeni stroji, tiskarski stroji, lesni stroji, črpalke, ventilatorji, motorji z notranjim zgorevanjem, obdelovalni stroji, variatorji	pisalni stroji, risalniki, tiskalniki, filmski projektorji, dvigala, roboti, naprave za štetje, fotokopirni stroji, krmilni sistemi, transporterji, mali gospodinjski aparati

