

Univerza v Ljubljani  
Fakulteta za strojništvo



*Katedra za strojne elemente in razvojna vrednotenja*

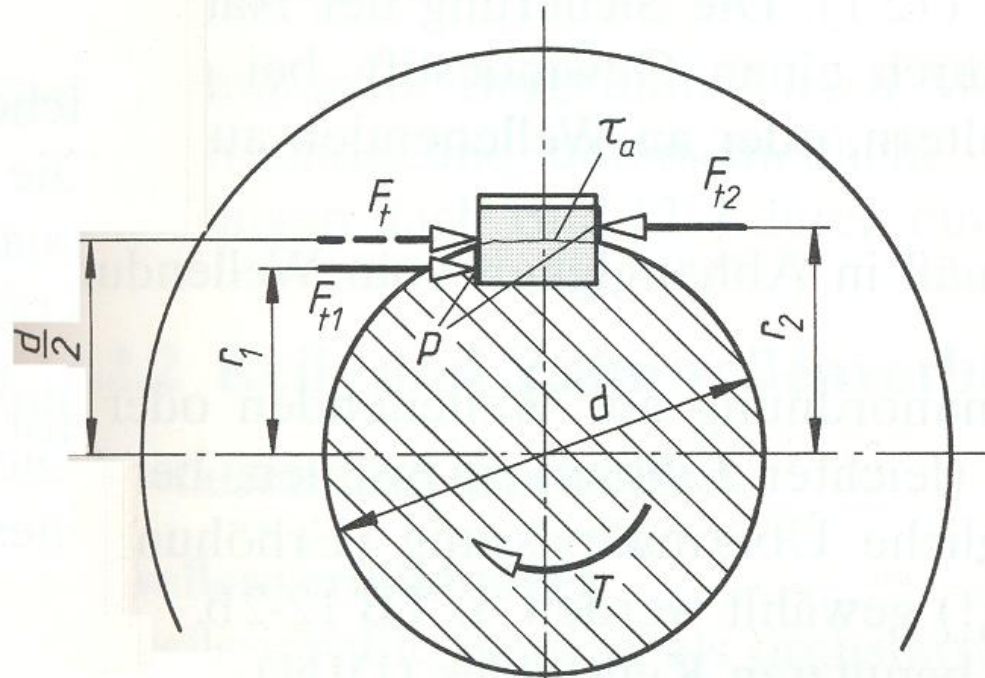


# **Strojni elementi 2**

## **Zveze gredi in pesta**

Marko Nagode, Gorazd Fajdiga

# Moznik

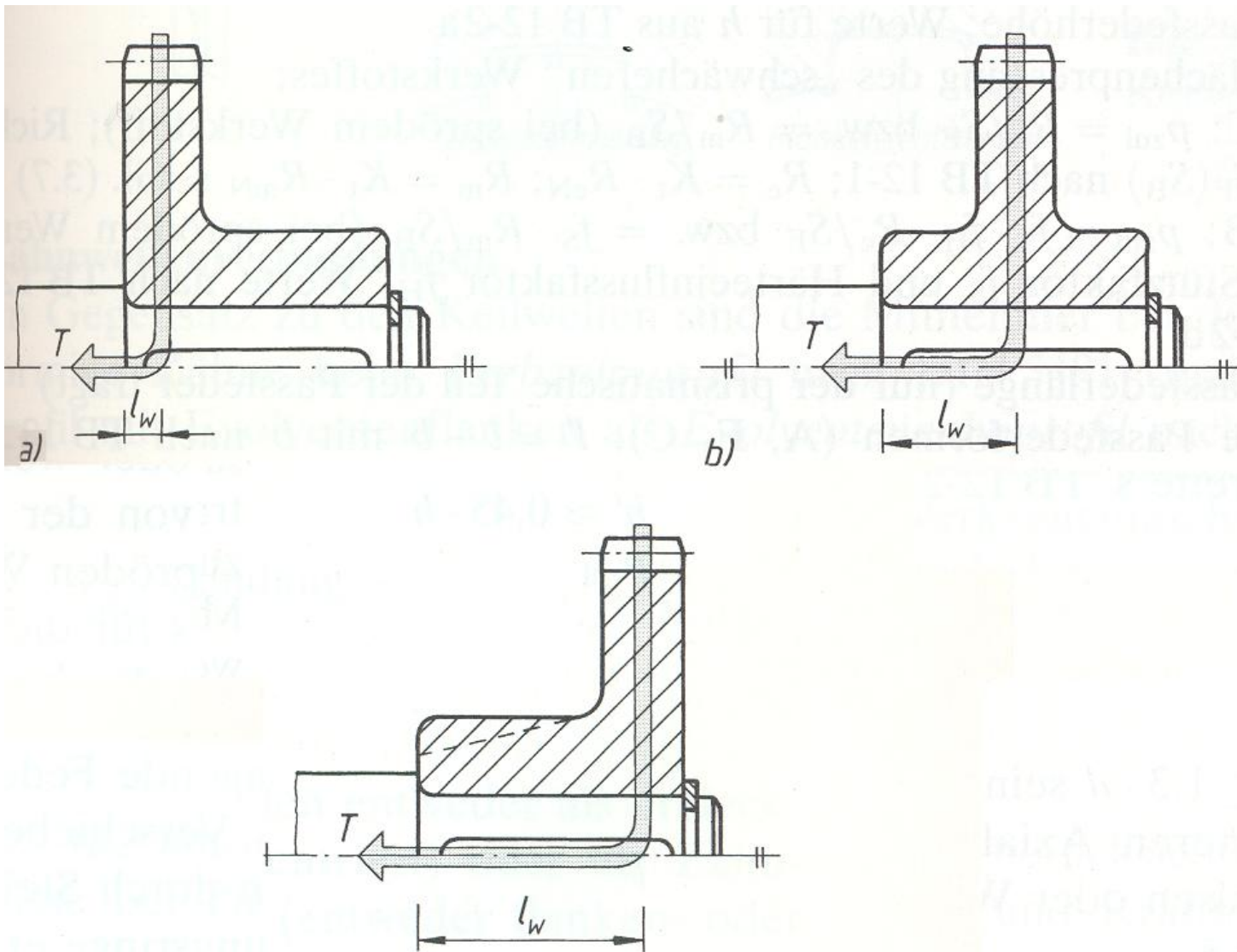


Univerza v Ljubljani  
Fakulteta za strojništvo



Katedra za strojne elemente  
in razvojna vrednotenja

# Porazdelitev obremenitev v mozniku

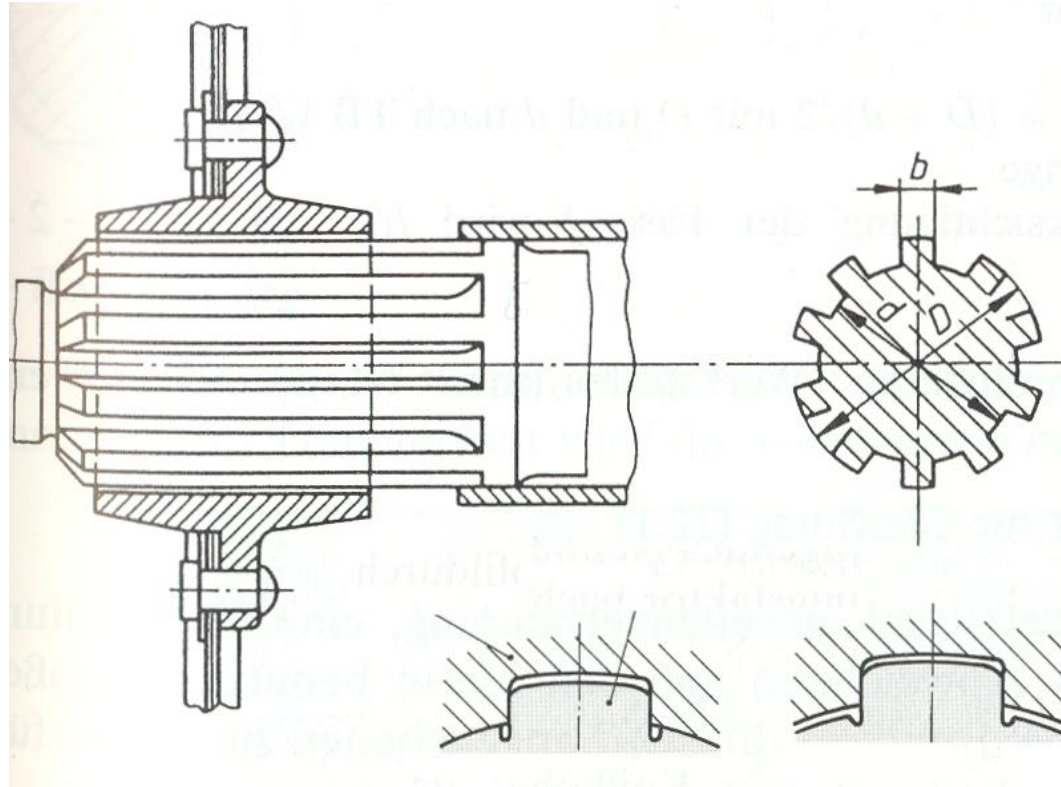


Univerza v Ljubljani  
Fakulteta za strojništvo



Katedra za strojne elemente  
in razvojna vrednotenja

# Utorna zveza

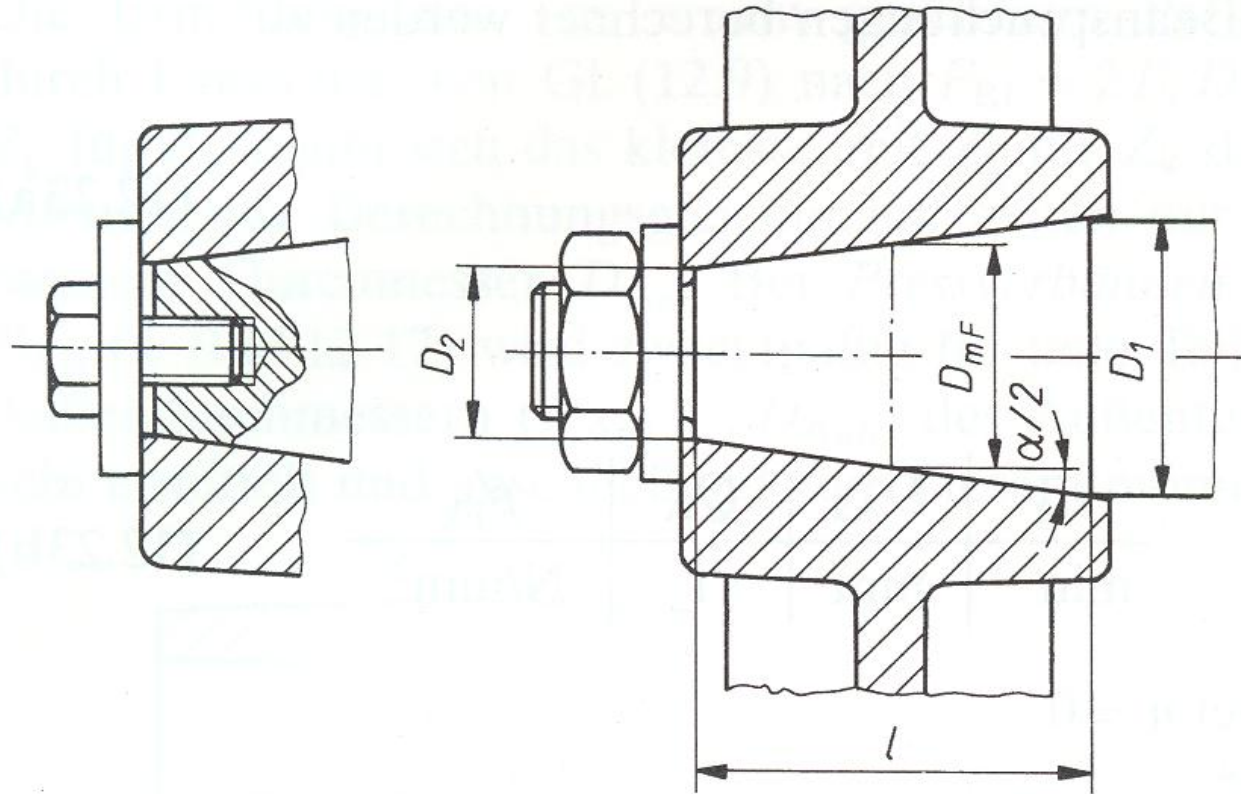


Univerza v Ljubljani  
Fakulteta za strojništvo



Katedra za strojne elemente  
in razvojna vrednotenja

# Stožčasti nased

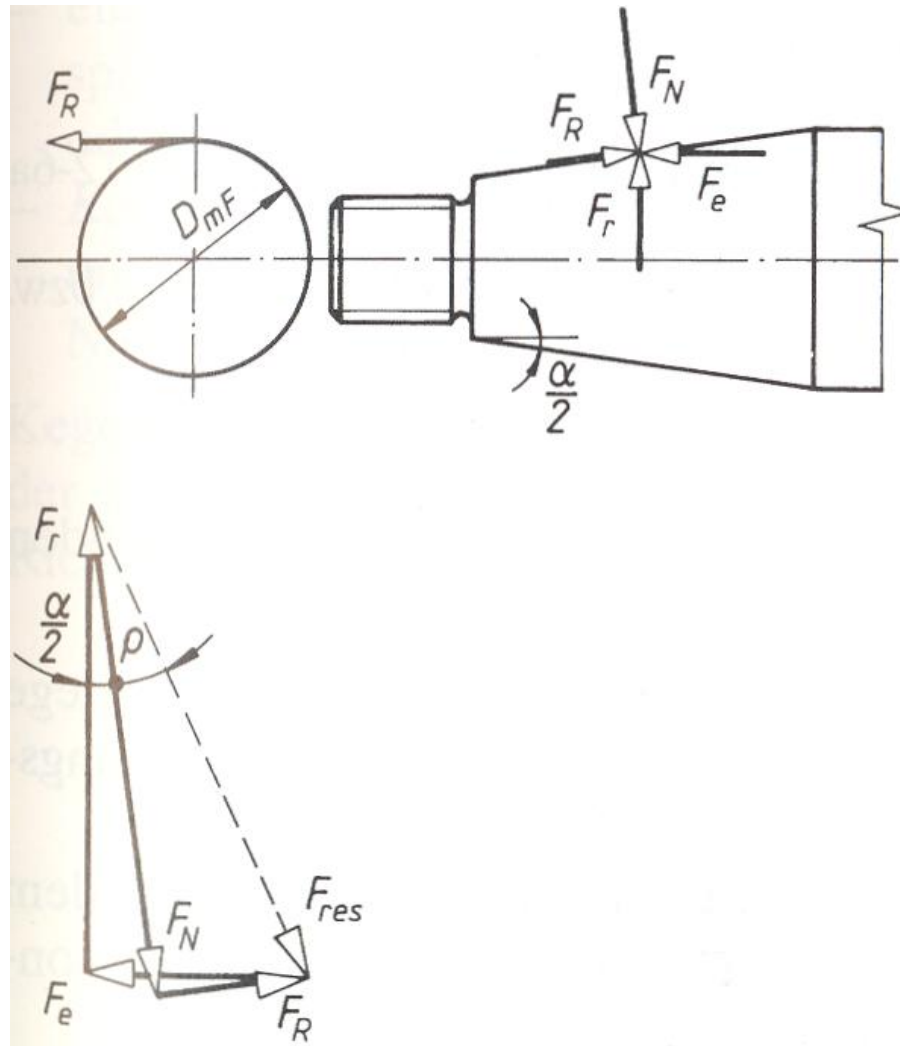


Univerza v Ljubljani  
Fakulteta za strojništvo



Katedra za strojne elemente  
in razvojna vrednotenja

# Obremenitve stožčastega naseda

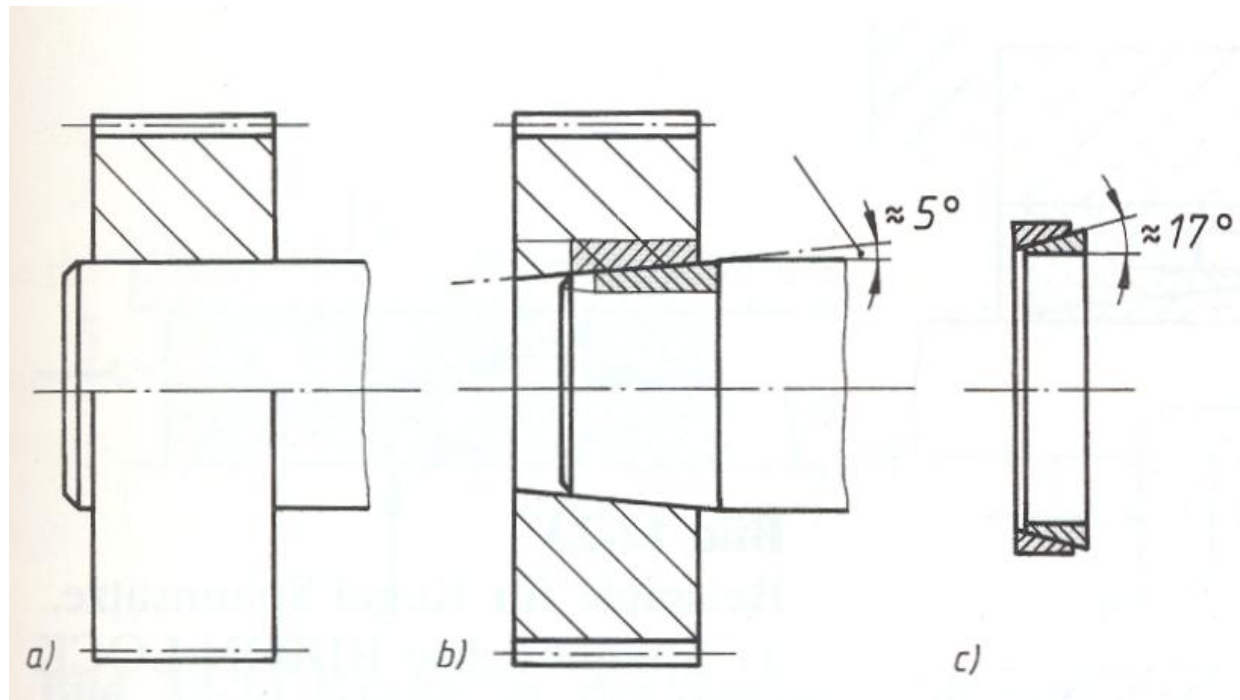


Univerza v Ljubljani  
Fakulteta za strojništvo



Katedra za strojne elemente  
in razvojna vrednotenja

# Stožčasti obroč

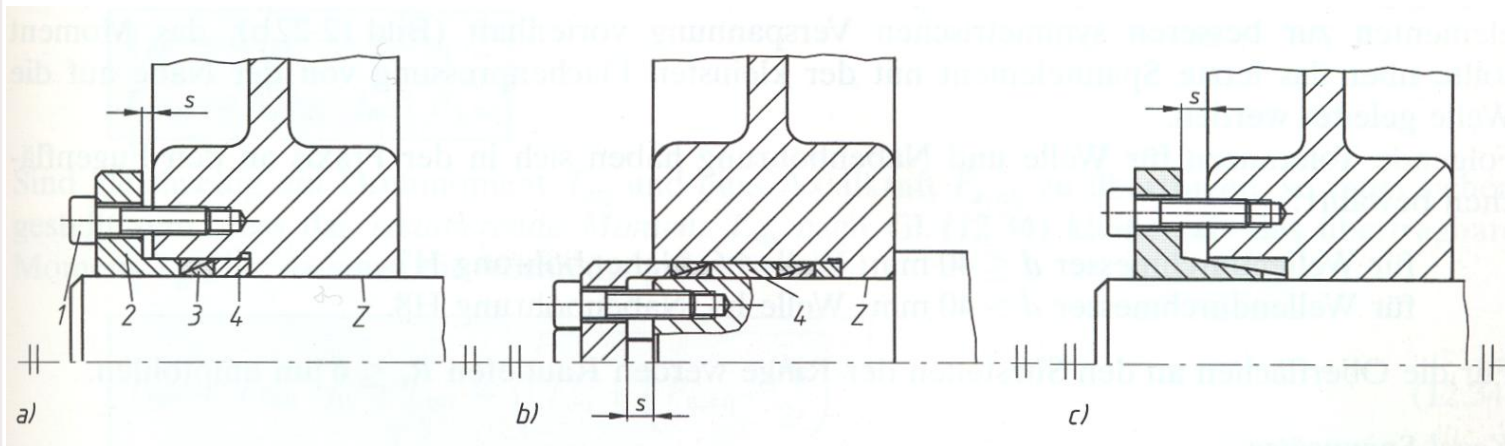


Univerza v Ljubljani  
Fakulteta za strojništvo



Katedra za strojne elemente  
in razvojna vrednotenja

# Zveze gredi in pesta s stožčastimi obroči



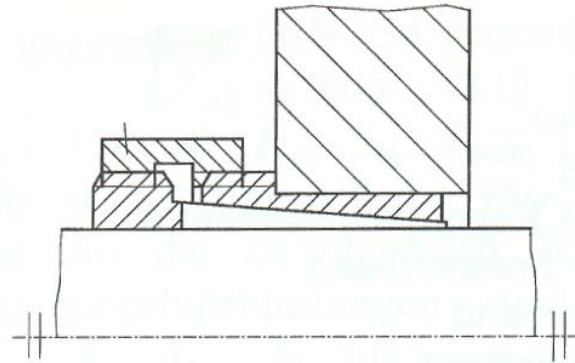
Univerza v Ljubljani  
Fakulteta za strojništvo



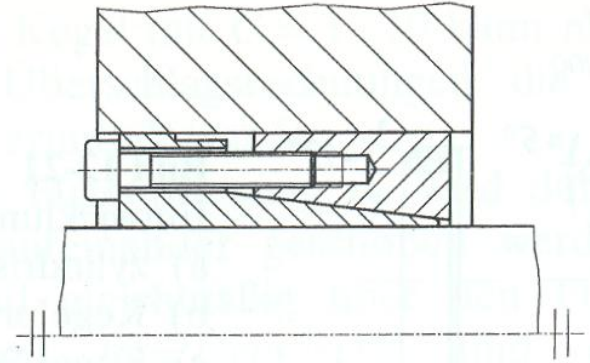
Katedra za strojne elemente  
in razvojna vrednotenja



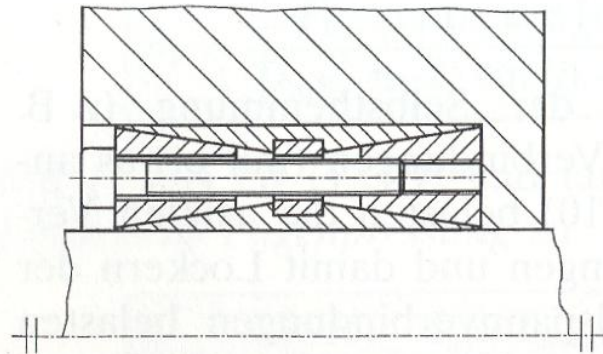
# Zveze gredi in pesta s stožčastimi obroči



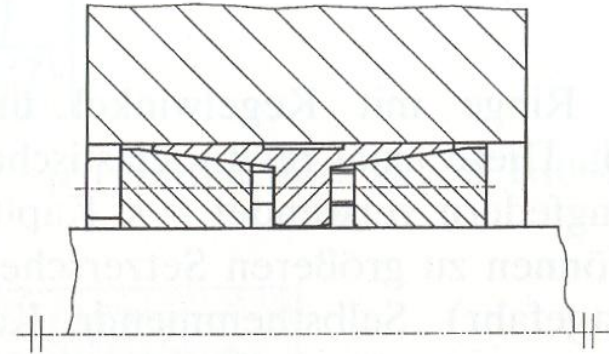
a)



b)



c)



d)

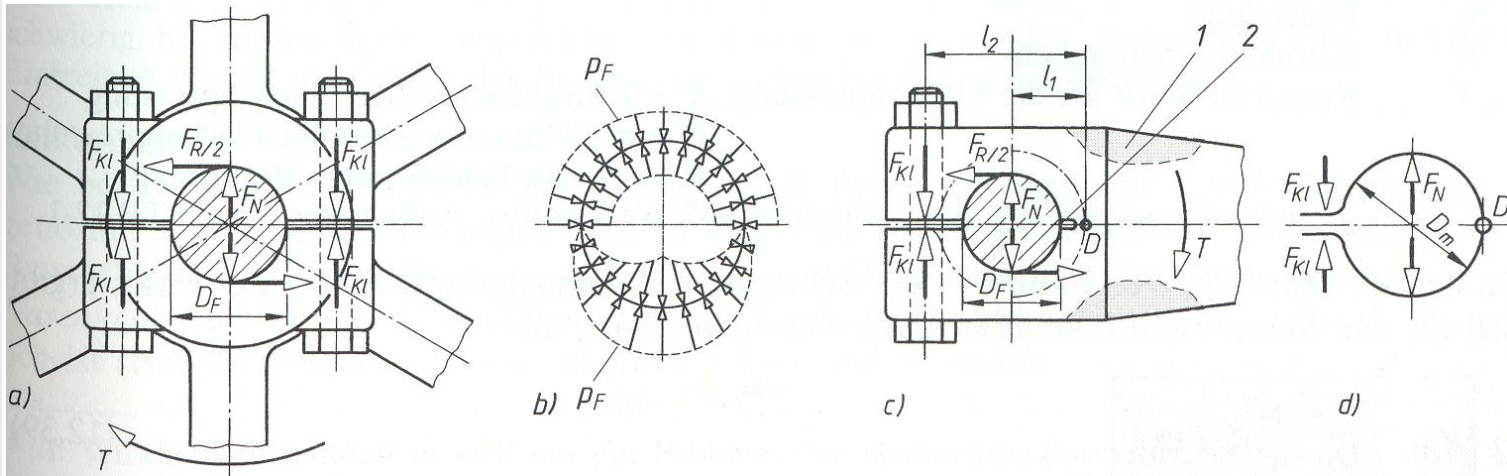
Univerza v Ljubljani  
Fakulteta za strojništvo



Katedra za strojne elemente  
in razvojna vrednotenja

LABORATORIJ ZA VREDNOTENJE KONSTRUKCIJ

# Spenjalna zveza

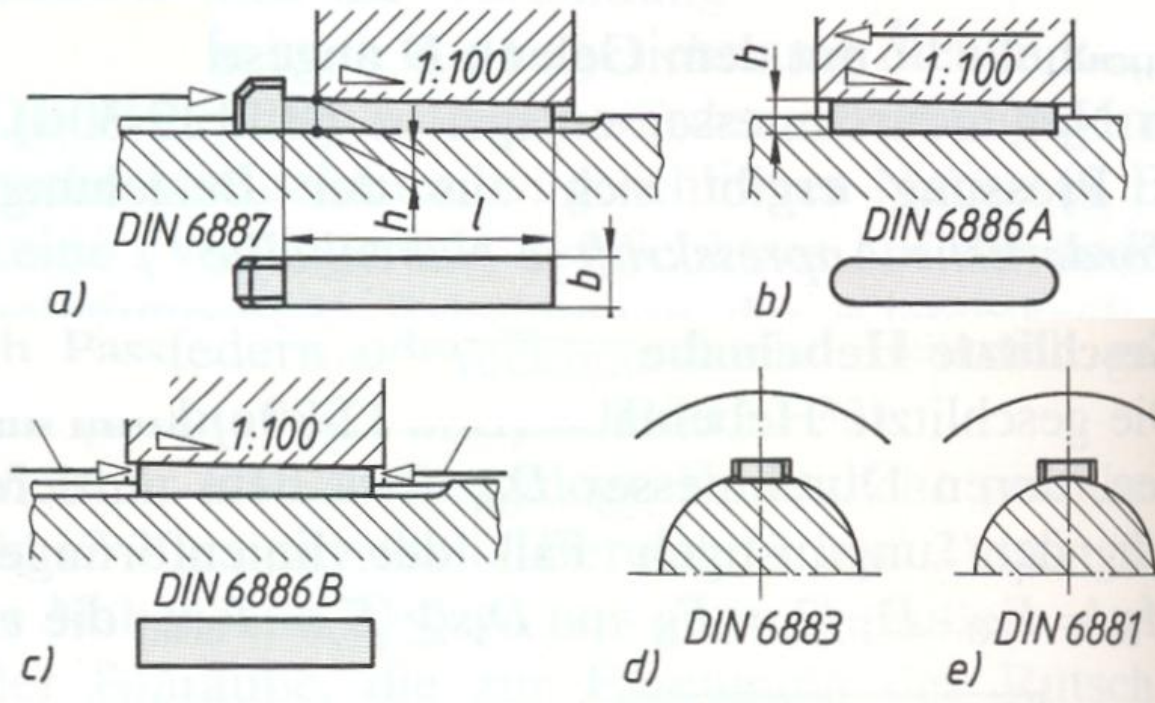


Univerza v Ljubljani  
Fakulteta za strojništvo



Katedra za strojne elemente  
in razvojna vrednotenja

# Zagozde

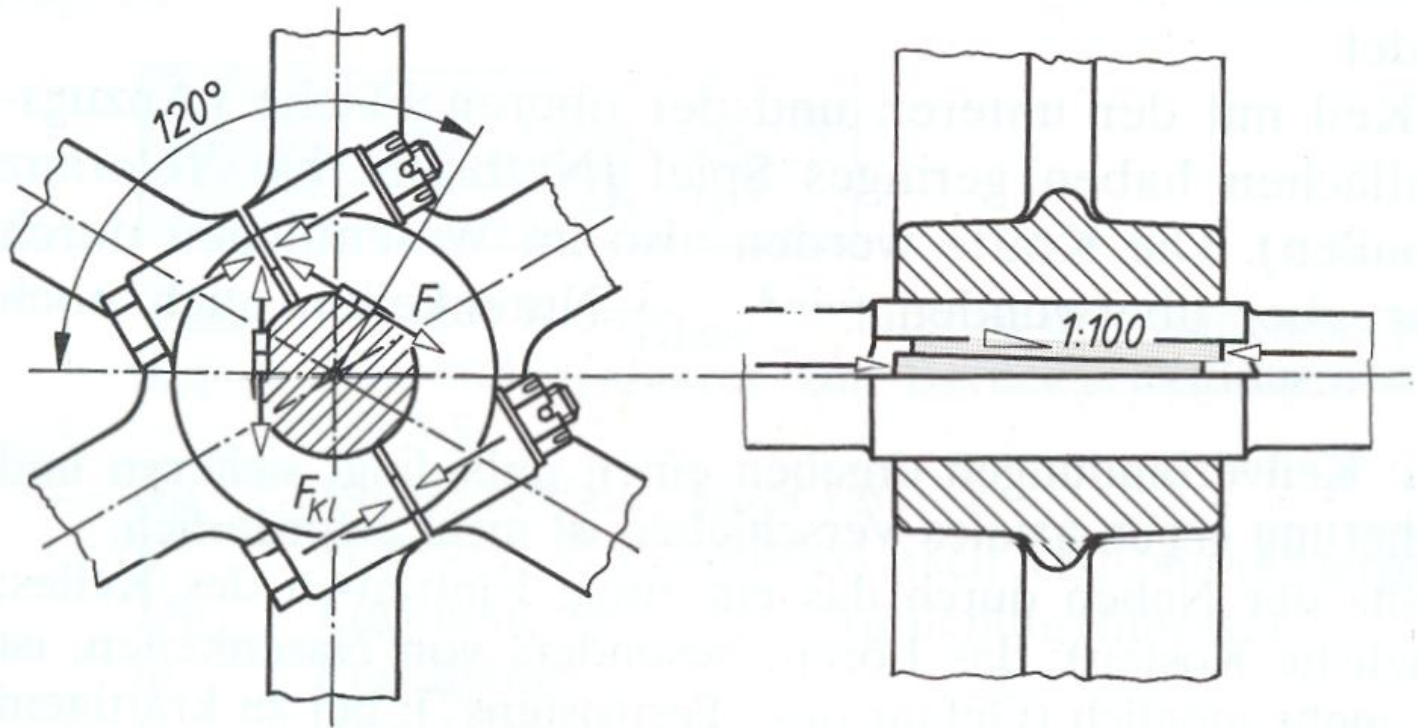


Univerza v Ljubljani  
Fakulteta za strojništvo



Katedra za strojne elemente  
in razvojna vrednotenja

# Zveza gredi in pesta s tangencialno zagozdo



Univerza v Ljubljani  
Fakulteta za strojništvo



Katedra za strojne elemente  
in razvojna vrednotenja