

# **Zobniško gonilo**

## **Definicija naloge**

Strojni elementi 2 (PAP)

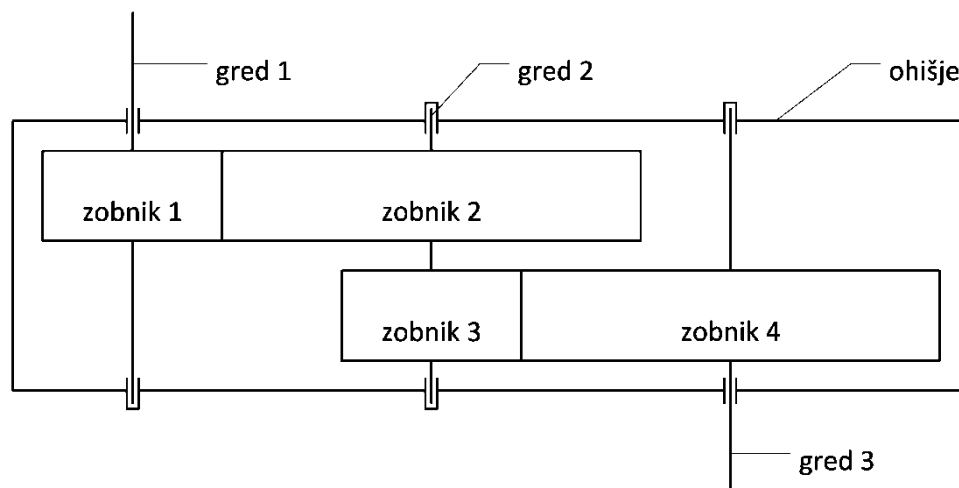
## 1. Definicija naloge

Konstruirajte in vrednotite zobniško gonilo, ki bo zadostilo podanim zahtevam. Dvostopenjsko gonilo z valjastimi zobniki z ravnimi zobmi je nameščeno med gredjo elektromotorja in gredjo delovnega stroja.

Gonilna gred (gred 1) prenaša moč  $P_1$  in se vrti z vrtilno hitrostjo  $n_1$ . Izhodna gred (gred 3) se vrti z vrtilno hitrostjo  $n_3$ . Zobniki prve stopnje imajo modul  $m_{1,2}$ , zobniki druge pa modul  $m_{3,4}$ . Priporočena širina zobnikov znaša cca. 15 modulov.

Ohišje naj ima delilno ravnino na sredini vseh ležajev.

### Shema gonila



### Podatki:

Grupa	$P_1$ (kW)	$n_1$ (min <sup>-1</sup> )	$n_3$ (min <sup>-1</sup> )	$m_{1,2}$ (mm)	$m_{3,4}$ (mm)
0	3	950	80	2,5	4
1	4	950	70	2,5	4
2	5,5	950	100	2,5	4,5
3	7,5	960	90	2,5	4,5
4	3	1420	160	1,75	3
5	4	1440	140	1,75	3
6	5,5	1455	120	2	3
7	7,5	1455	100	2,5	4,5
8	11	1460	150	2,5	5
9	15	1460	200	3	5

## **Zahteve naloge:**

### **1.Faza - Zasnova gonila**

- Določite prestavna razmerja, dejanske vrtilne hitrosti gredi, vrtilne momente na posameznih gredeh in moč na izhodu iz gonila.
- Na podlagi znanih torzijskih momentov preliminarno določite premere gredi.
- Določite dimenzije vseh zobnikov in medosne razdalje.
- Glede na dimenzije gredi izberite kotalne ležaje in jih vgradite na gredi in v ohišje.
- Narišite konstrukcijsko risbo gonila. Iz risbe mora biti razvidna vgradnja ležajev na gred in v ohišje. Kotirane naj bodo mere, ki so potrebne za statični preračun gredi.
- Določite sile na zobnikih, obremenitev gredi 2 ter obremenitev ležajev na gredi 2.

### **2.Faza - Vrednotenje gredi, ležajev in grednih vezi**

- Izračunajte dobo trajanja ležajev na gredi 2. Doba trajanja ležajev naj bo vsaj 20000 obratovnih ur.
- Kontrolirajte gred 2 v najbolj obremenjenem kritičnem prerezu.
- Določite povos gredi 3 pod zobnikom 4 in nagibe v ležajih na gredi 3.
- Vrednotite gredno vez med zobnikom 4 in gredjo 3.

### **3.Faza - Vrednotenje zobnikov, sestavna risba gonila, delavniška risba gredi**

- Določite bočni tlak med zobmi zobnikov 3 in 4.
- Določite upogibno napetost v korenu zob zobnika 3.
- Izberite material zobnikov 3 in 4, da bodo izpolnjeni trdnostni pogoji.
- Narišite sestavno risbo gonila.
- Narišite delavniško risbo gredi 3.