

## SORNIKI IN TATIČI

ZA ULETAJENJE, ZA POUKOVANJE STROJNIH ELEMENTOV,  
ZA <sup>TATIČI</sup> CENTRIZANJE, VARNOSTNI ELEMENT, ...

PRAVILO MA SO IZDELANI IZ TRŠEGA MATERIALA KOT JE  
MATERIAL, KI GA S SORNIKI ALI TATIČI SPAJAMO.

## SORNIKI

JEZLA ZA AUTOMATE, JEZLA ZA POBOLJŠANJE, JEZLA ZA  
CEMENTIRANJE. ČE UPORABLJAMO ZA ULETAJENJE  
POVRŠINO ZA LIMO IN BRUSIMO.

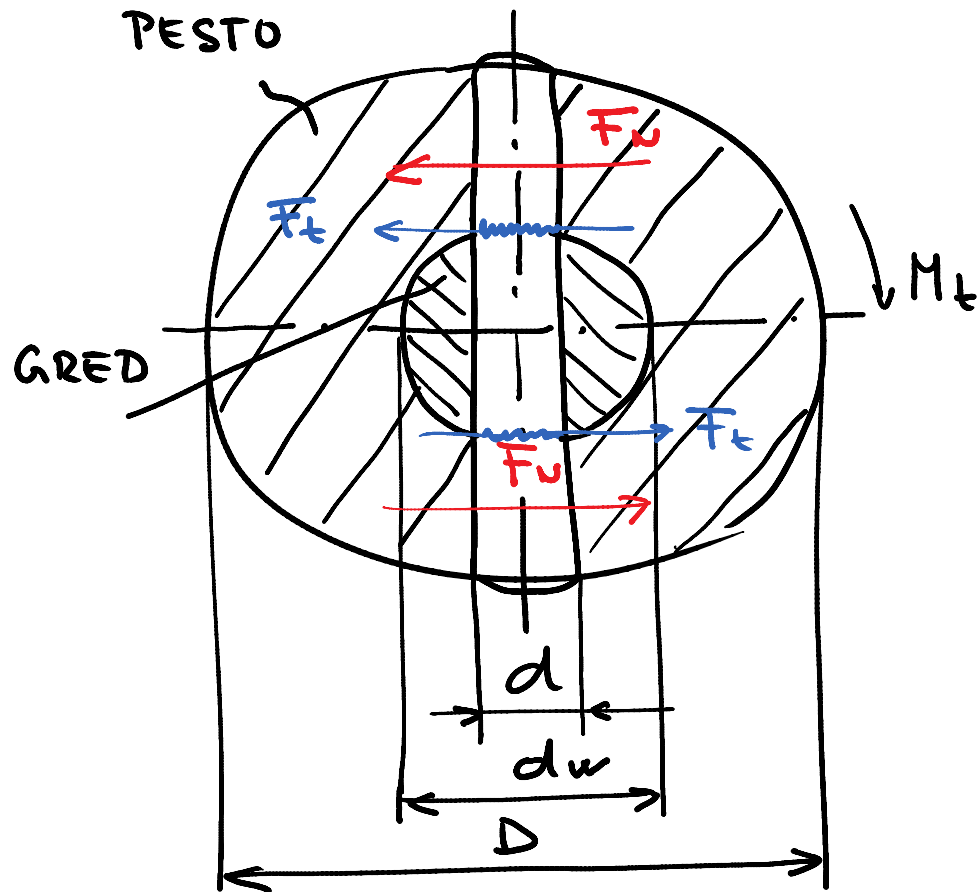
SORNIKE UREDNOTIMO ENAKO KOT  
MIRUJOČE OSI

## ŽATIČI

NERJAVNO AUSTENITNO ŽELIŽO, ŽELIŽA ZA AUTOMATE,  
VZMETNA ŽELIŽA

VRSTE ŽATIČEV : - STOŽČASTI  
- VALJASTI  
- ŽASEŽANI  
- ELASTIČNI

## UREĐNUTENJE PREČNEGA ŽATIČA



$$M_t = F_N \frac{D + dw}{2}$$

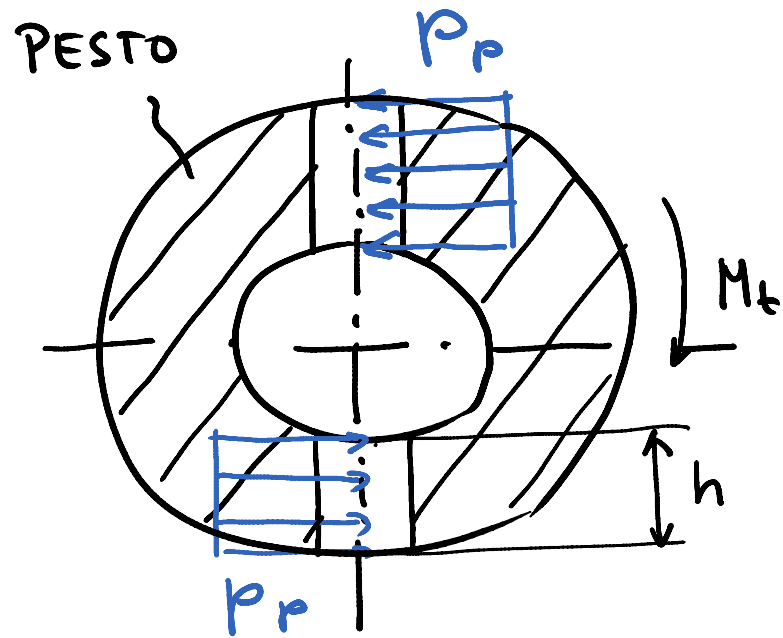
$$F_N = \frac{2 M_t}{D + dw}$$

$$M_t = \bar{F}_t dw$$

$$\bar{F}_t = \frac{M_t}{dw}$$

$$\bar{\sigma} = \frac{\bar{F}_t 4}{\pi d^2} = \frac{4 M_t}{\pi d^2 dw}$$

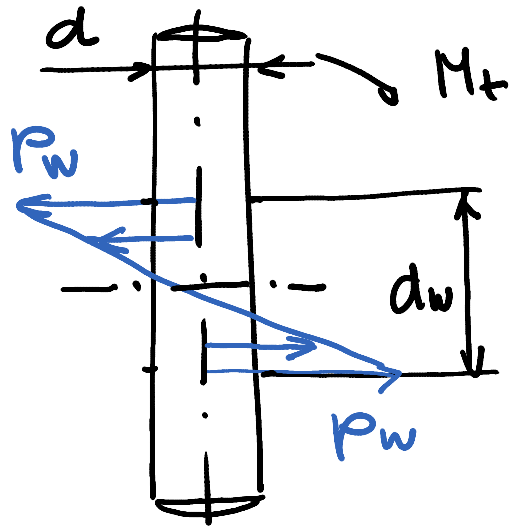
$$\bar{\sigma} \leq \bar{\sigma}_{\text{dop}}$$



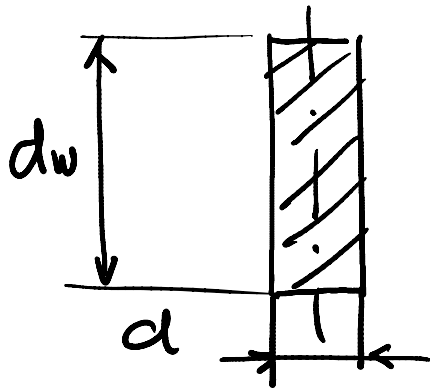
$$p_p = \frac{F_N 2}{d(D-dw)}$$

$$h = \frac{D-dw}{2}$$

$$p_p = \frac{4 M_t}{d(D+dw)(D-dw)} \leq p_{p\text{dop}}$$



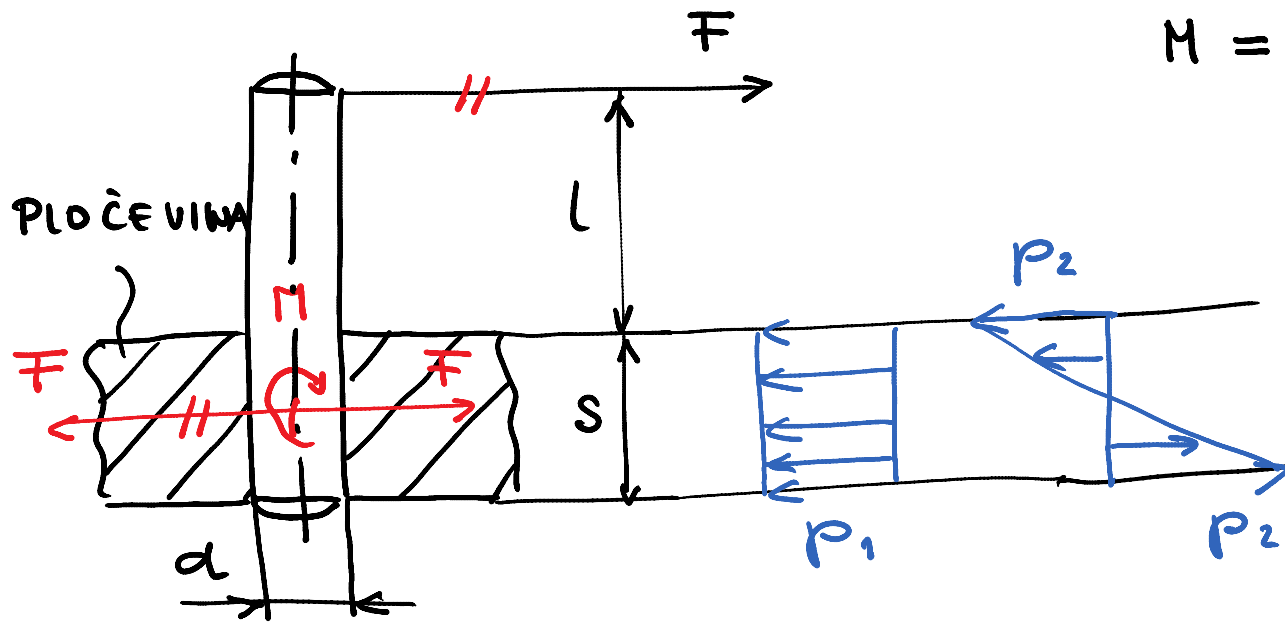
$$p_w = \frac{M_t}{W_{\square}} = \frac{6 M_t}{d d_w^2} \leq p_{w \text{ dop}}$$



$$W_{\square} = \frac{d d_w^2}{6}$$

# UREDNOSTENJE PRITRDILNEGA TATIČA

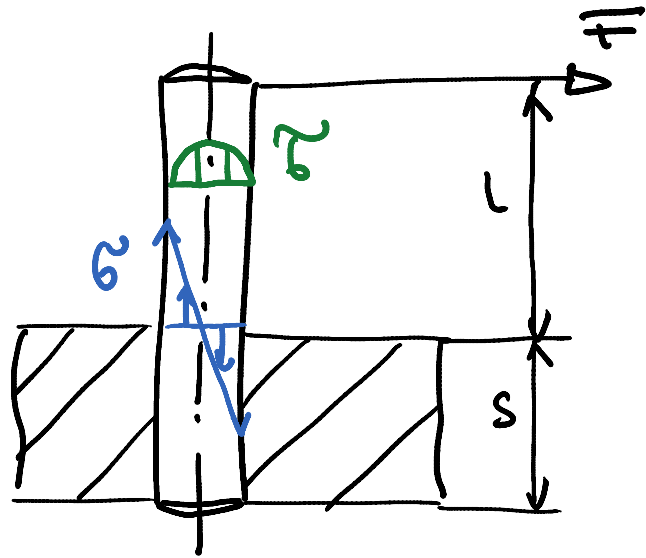
$$M = F \left( l + \frac{s}{2} \right)$$



$$p_1 = \frac{F}{ds} \quad p_2 = \frac{M}{W_{\square}} = \frac{F(2l+s)6}{2ds^2} = \frac{3F(2l+s)}{ds^2}$$

$$W_{\square} = \frac{ds^2}{6}$$

$$p_1 + p_2 \leq p_{\text{dop}} \text{ PLOČEVINE}$$



$$\sigma = \frac{F \cdot l}{W_0} = \frac{F \cdot l \cdot 32}{\pi d^3} \leq \sigma_{\text{dop}} \quad \text{ZATIČA}$$

$$\sigma = \frac{T \cdot S_0}{I_0 \cdot d} \leq \sigma_{\text{dop}} \quad \text{ZATIČA}$$

$$W_0 = \frac{\pi d^3}{32} ; T = F ; I_0 = \frac{\pi d^4}{64}$$



$$S_0 = \frac{\pi d^2}{8} \cdot y_T$$