

Univerza v Ljubljani  
Fakulteta za strojništvo



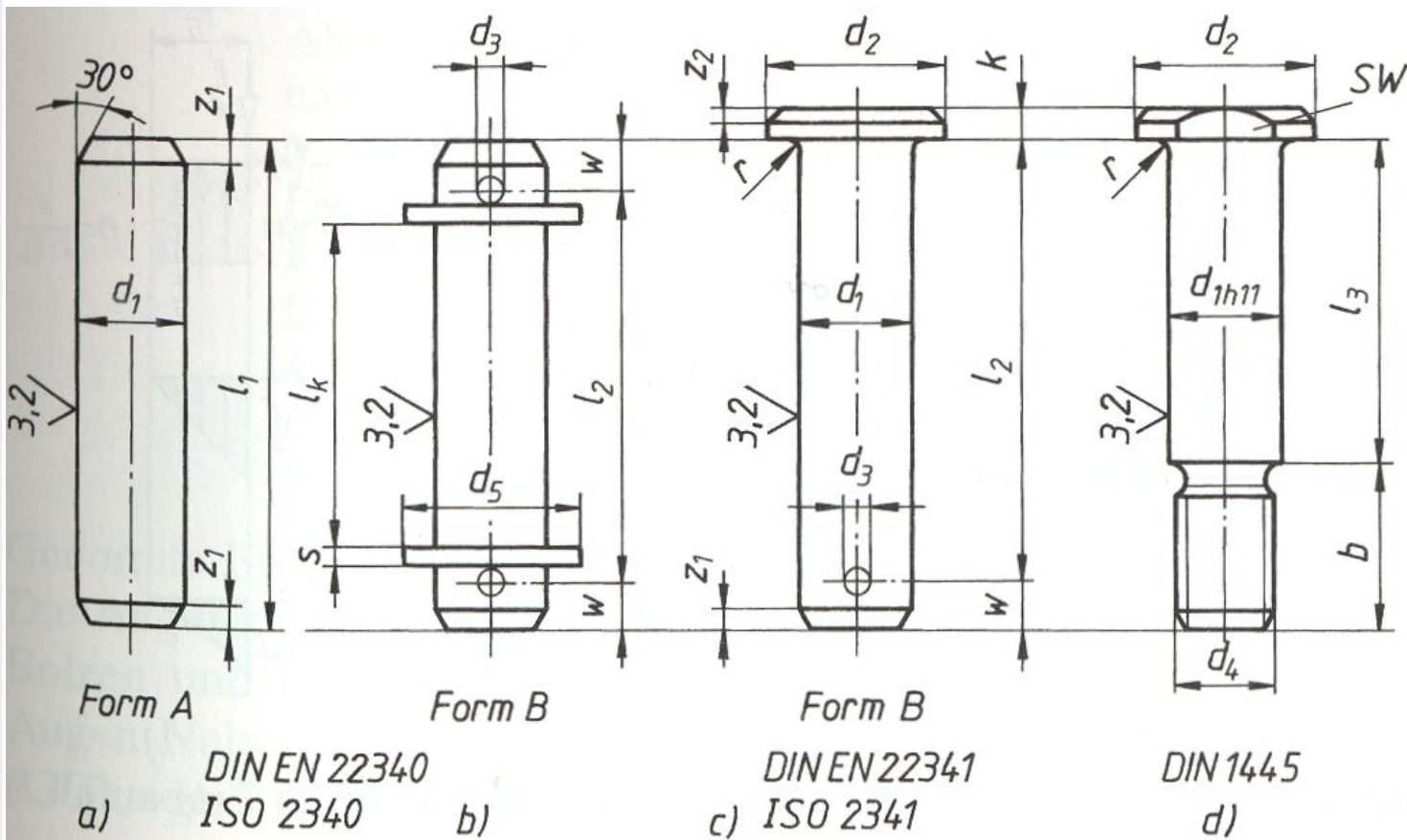
*Katedra za strojne elemente in razvojna vrednotenja*



## **Strojni elementi 2 Sorniki in zatiči**

**Marko Nagode, Gorazd Fajdiga**

# Standardne oblike sornikov

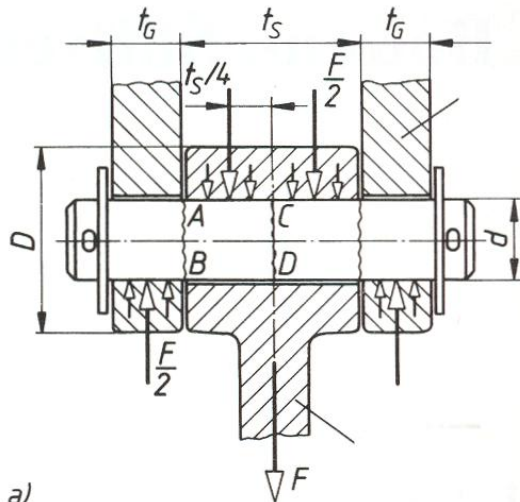


Univerza v Ljubljani  
Fakulteta za strojništvo

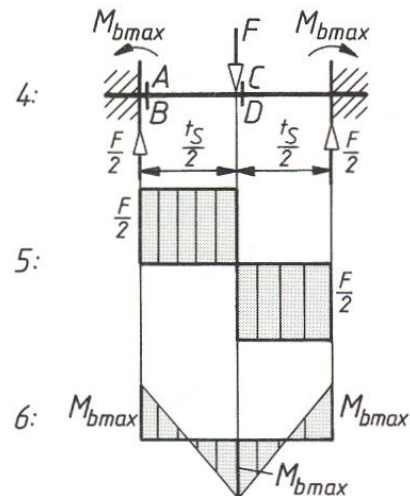


Katedra za strojne elemente  
in razvojna vrednotenja

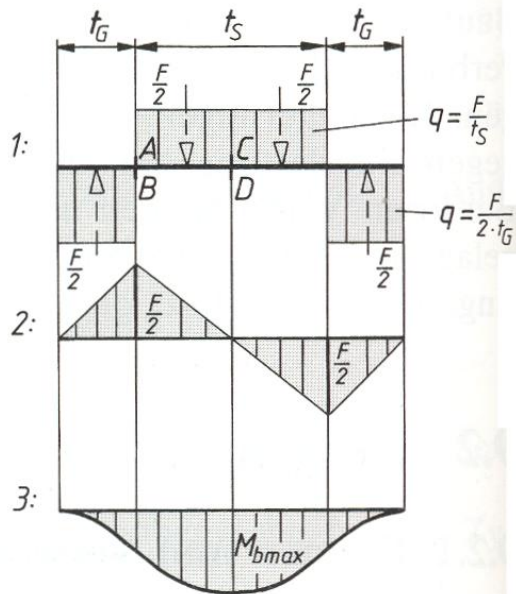
# Obremenitve sornika



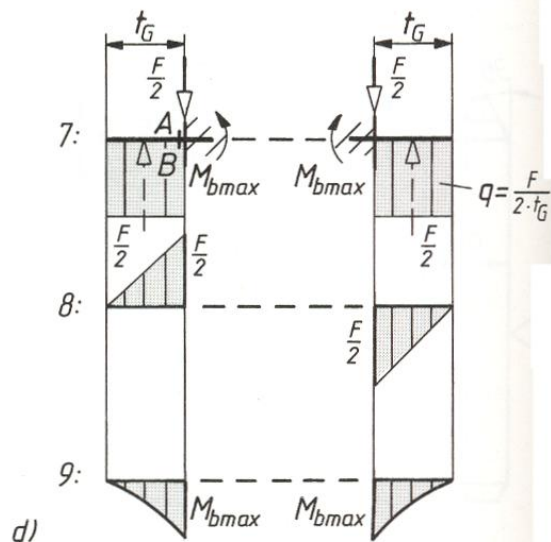
a)



c)



b)

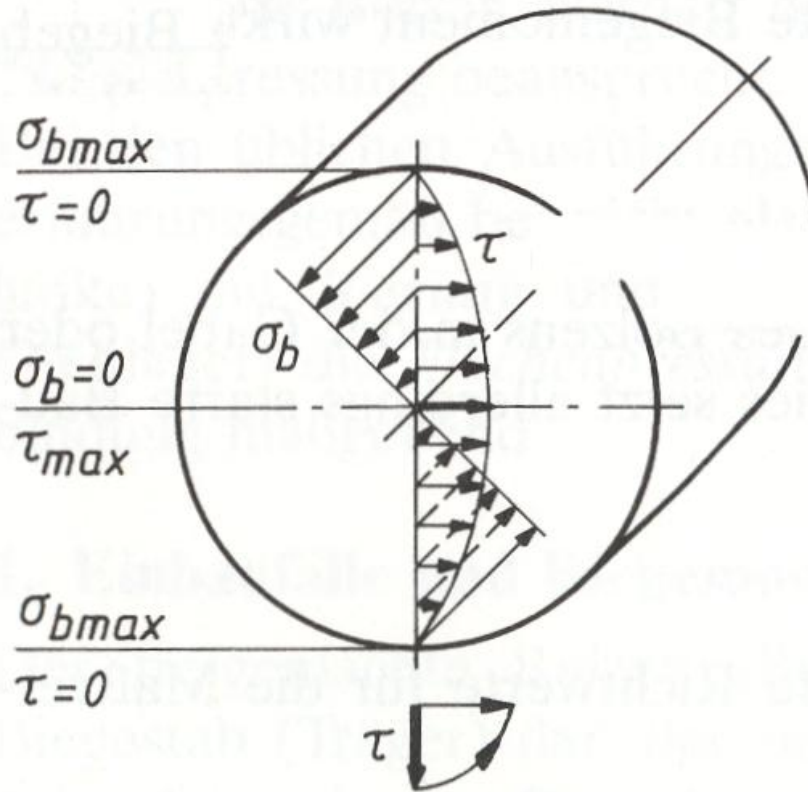


d)

Vir: Roloff / Matek Maschinenelemente



# Napetosti v sorniku

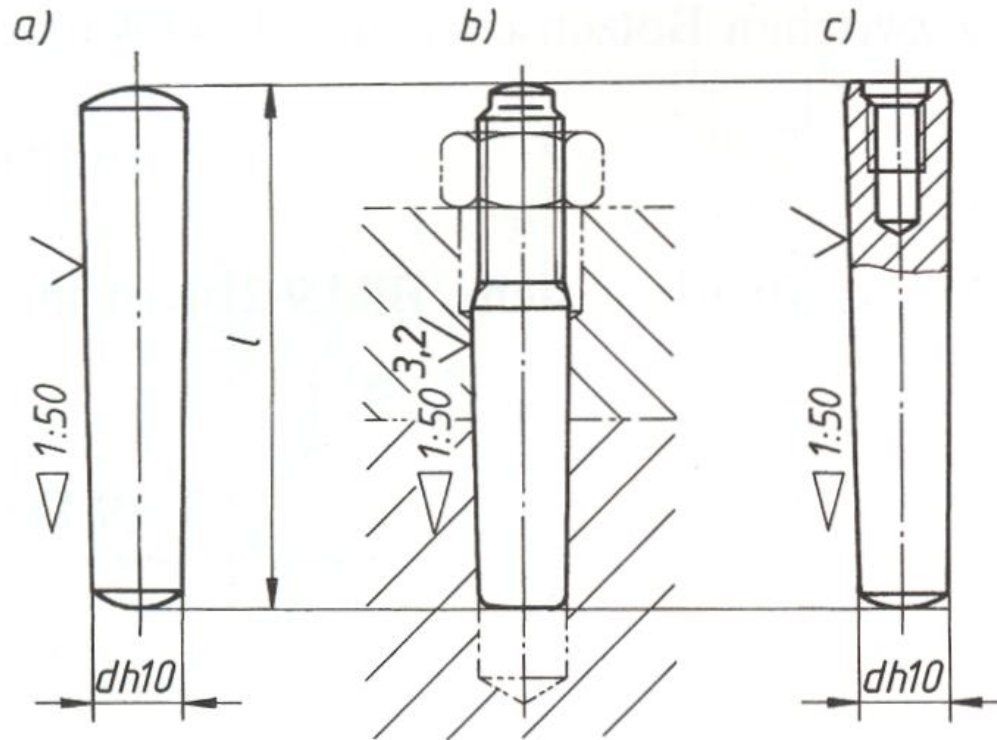


Univerza v Ljubljani  
Fakulteta za strojništvo



Katedra za strojne elemente  
in razvojna vrednotenja

# Standardne oblike stožčastih zatičev



$$\text{Typ A: } \sqrt{= \overset{0,8}{\sqrt{=}}$$

$$\text{Typ B: } \sqrt{= \overset{3,2}{\sqrt{=}}$$

$d = 0,6 \dots 50$

DIN EN 22339  
ISO 2339

$d = 5 \dots 50$

DIN EN 28737  
ISO 8737

$d = 6 \dots 50$

DIN EN 28736  
ISO 8736

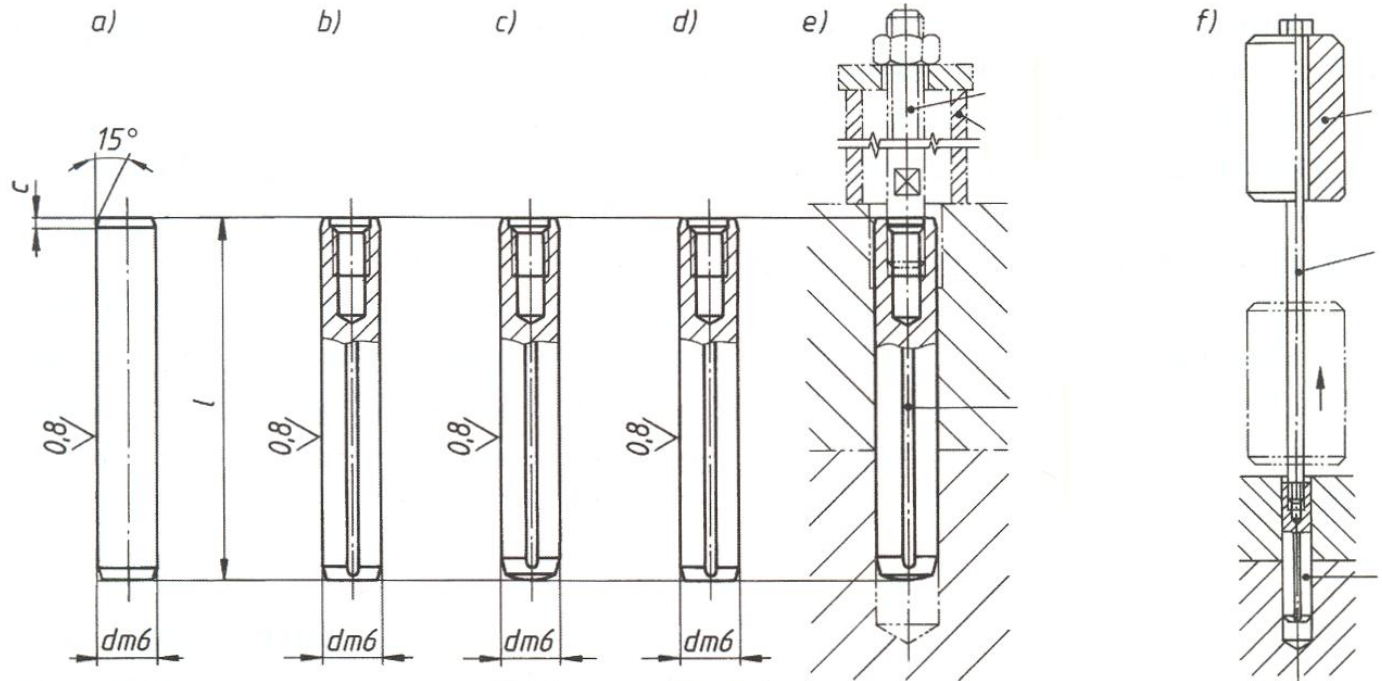
Univerza v Ljubljani  
Fakulteta za strojništvo



Katedra za strojne elemente  
in razvojna vrednotenja

LABORATORIJ ZA VREDNOTENJE KONSTRUKCIJ

# Standardne oblike valjastih zatičev



$d = 0,6 \dots 50$   
DIN EN ISO  
2338

$d = 1 \dots 20$   
DIN EN ISO  
8734

$d = 6 \dots 50$   
DIN EN ISO  
8733

$d = 6 \dots 50$   
DIN EN ISO  
8735

Typ A

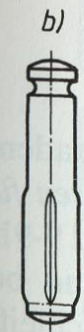
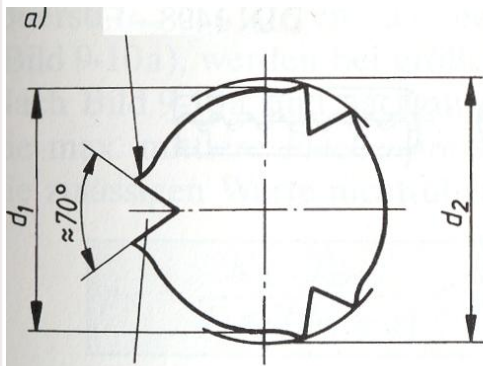
Typ B

Univerza v Ljubljani  
Fakulteta za strojništvo



Katedra za strojne elemente  
in razvojna vrednotenja

# Standardne oblike zasekanih zatičev



ISO: —



8739



8744



8745



8740



8741



8742  
8743



8746



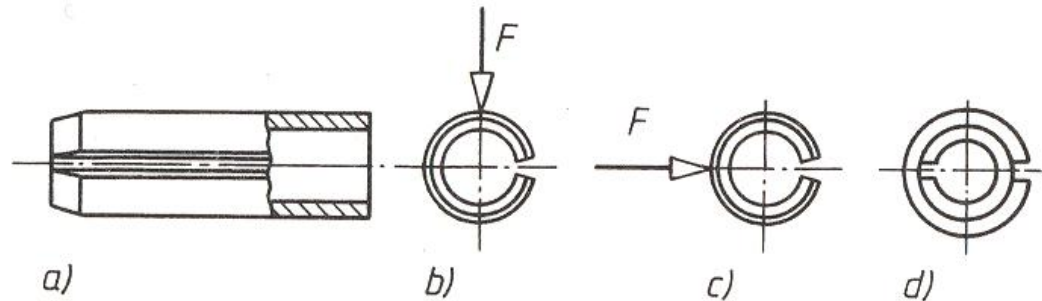
8747

Univerza v Ljubljani  
Fakulteta za strojništvo



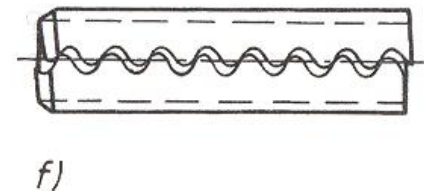
Katedra za strojne elemente  
in razvojna vrednotenja

# Standardne oblike elastičnih zatičev



*DIN EN ISO 8752:  $d = 1 \dots 50$*

*DIN EN ISO 13337:  $d = 2 \dots 50$*



*DIN EN ISO 8748:  $d = 1,5 \dots 20$*

*DIN EN ISO 8750:  $d = 0,8 \dots 20$*

*DIN EN ISO 8751:  $d = 1,5 \dots 8$*

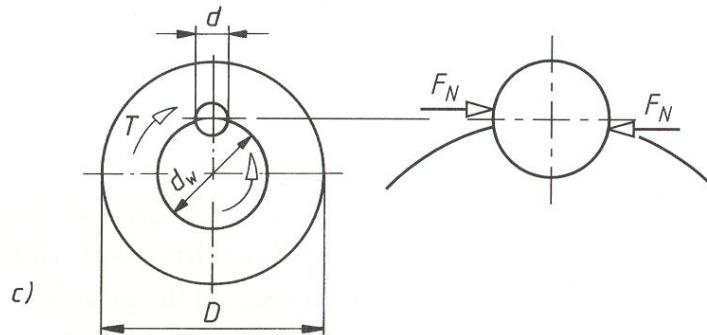
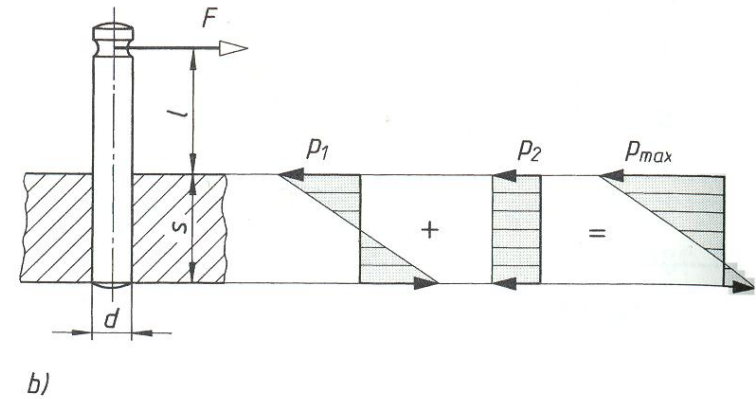
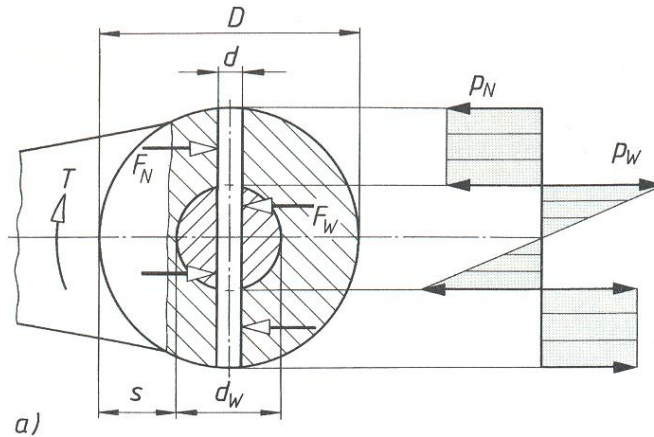
Univerza v Ljubljani  
Fakulteta za strojništvo



Katedra za strojne elemente  
in razvojna vrednotenja



# Obremenitve prečnega, pritrilnega in vzdolžnega zatiča



Univerza v Ljubljani  
Fakulteta za strojništvo



Katedra za strojne elemente  
in razvojna vrednotenja

