

Univerza v Ljubljani
Fakulteta za strojništvo



Katedra za strojne elemente in razvojna vrednotenja

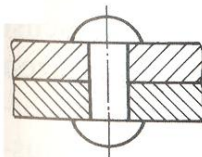


Strojni elementi 1

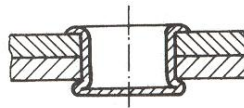
Kovičeni spoji

Marko Nagode, Gorazd Fajdiga

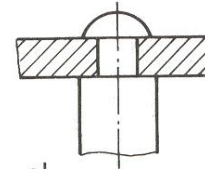
Postopki kovičenja po DIN 8593-5



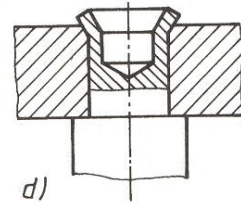
a)



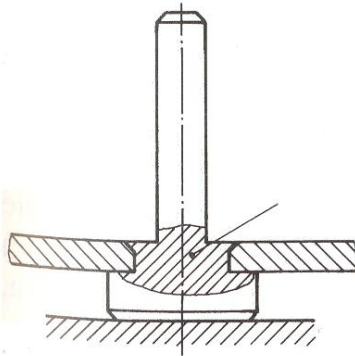
b)



c)



d)



e)

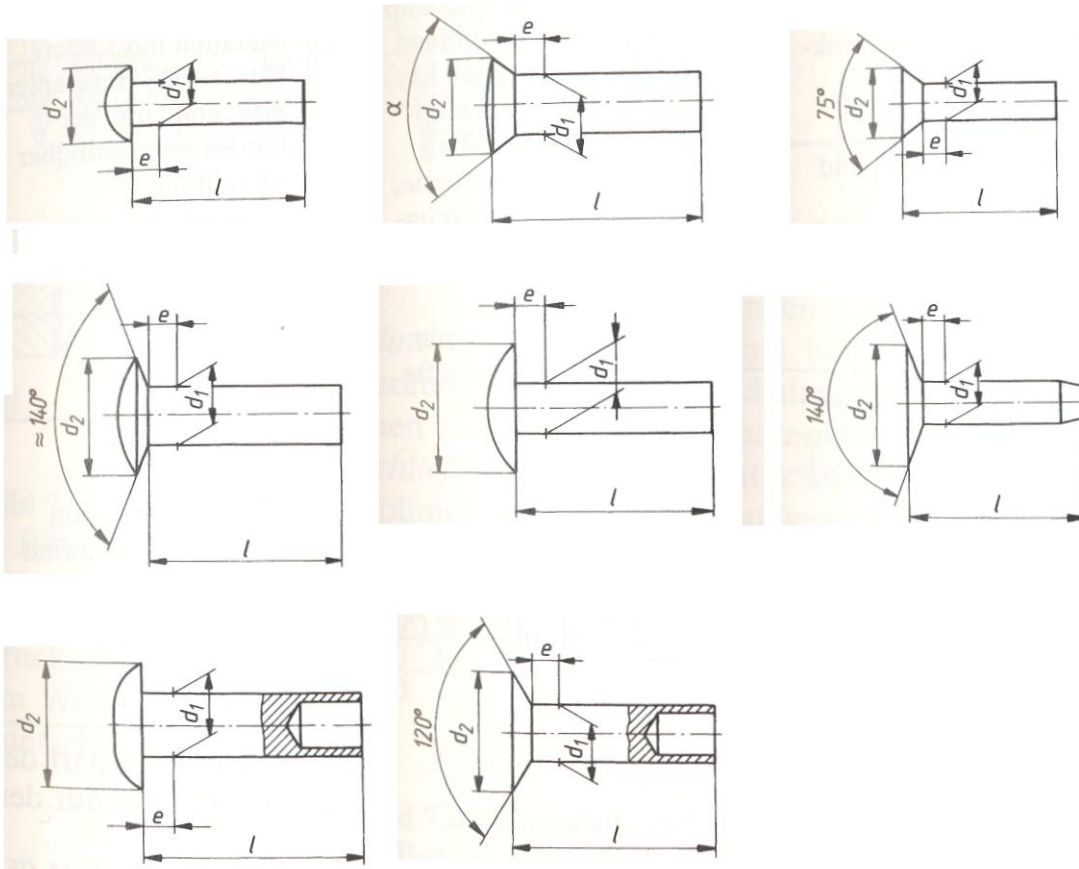
- a) Kovičenje polnih kovic b) Kovičenje votlih kovic c) Kovičenje polnih tečajev
d) Kovičenje votlih tečajev e) Sredinsko kovičenje tečajev

Univerza v Ljubljani
Fakulteta za strojništvo



Katedra za strojne elemente
in razvojna vrednotenja

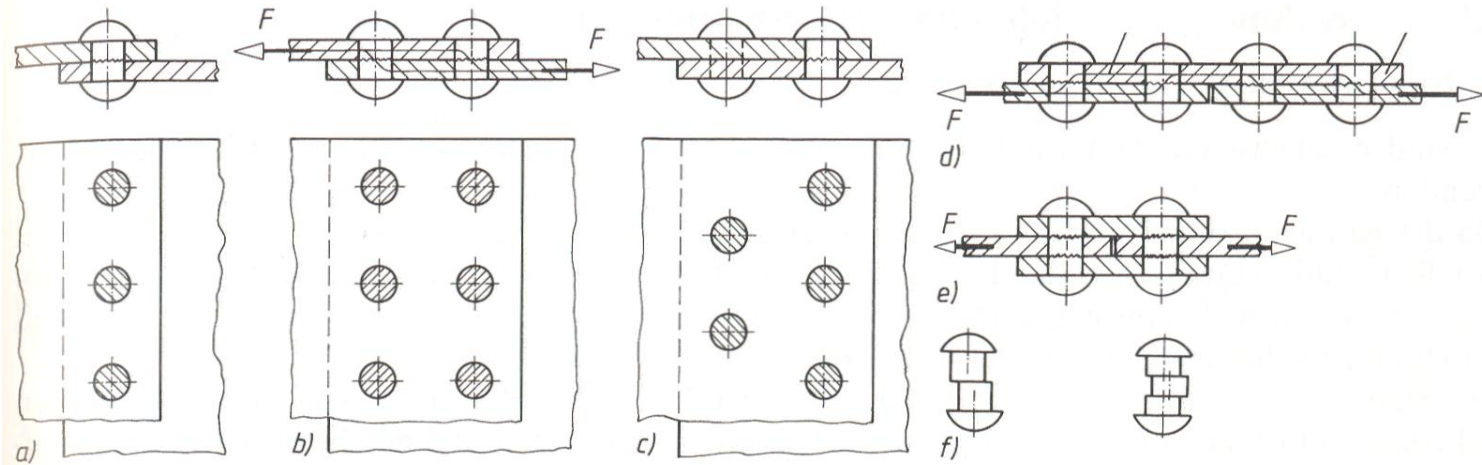
Nekatere standardne oblike kovic



- a) Polna kovica s polkroglo glavo b) Polna kovica z vgrezno glavo c) Polna kovica z lečasto glavo d) Polna kovica s plosko zaokroženo glavo
e) Polna kovica s plosko vgrezno glavo f) Polvotla kovica s sploščeno zaokroženo glavo g) Polvotla kovica z vgrezno glavo



Oblikovanje kovičenih spojev

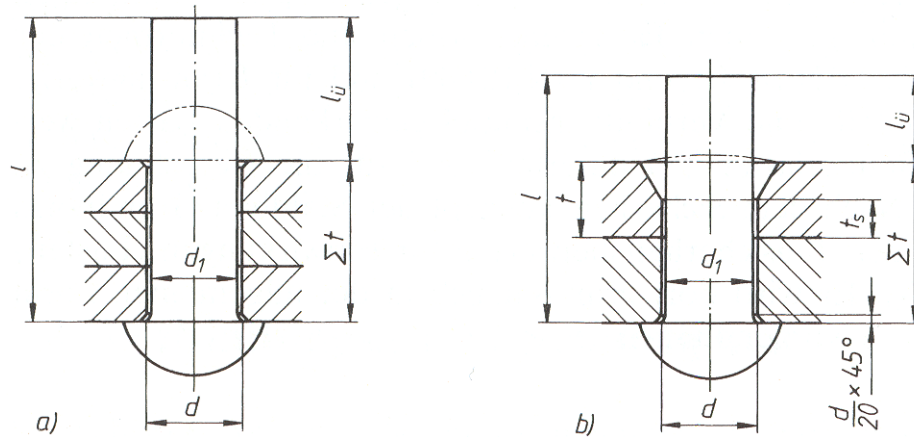


Univerza v Ljubljani
Fakulteta za strojništvo



Katedra za strojne elemente
in razvojna vrednotenja

Mere kovic

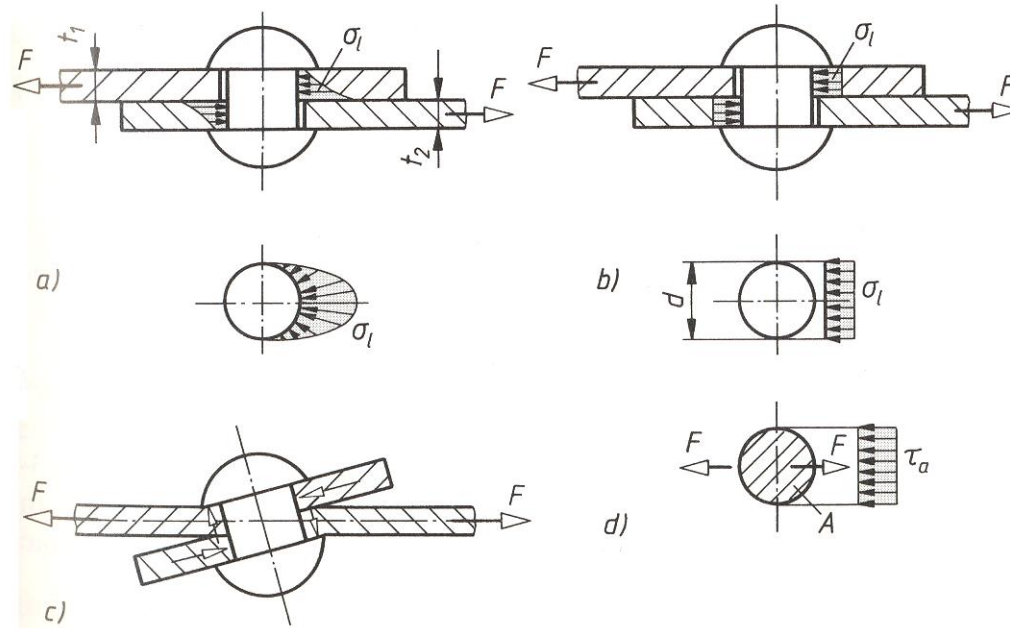


Univerza v Ljubljani
Fakulteta za strojništvo



Katedra za strojne elemente
in razvojna vrednotenja

Obremenitve kovic

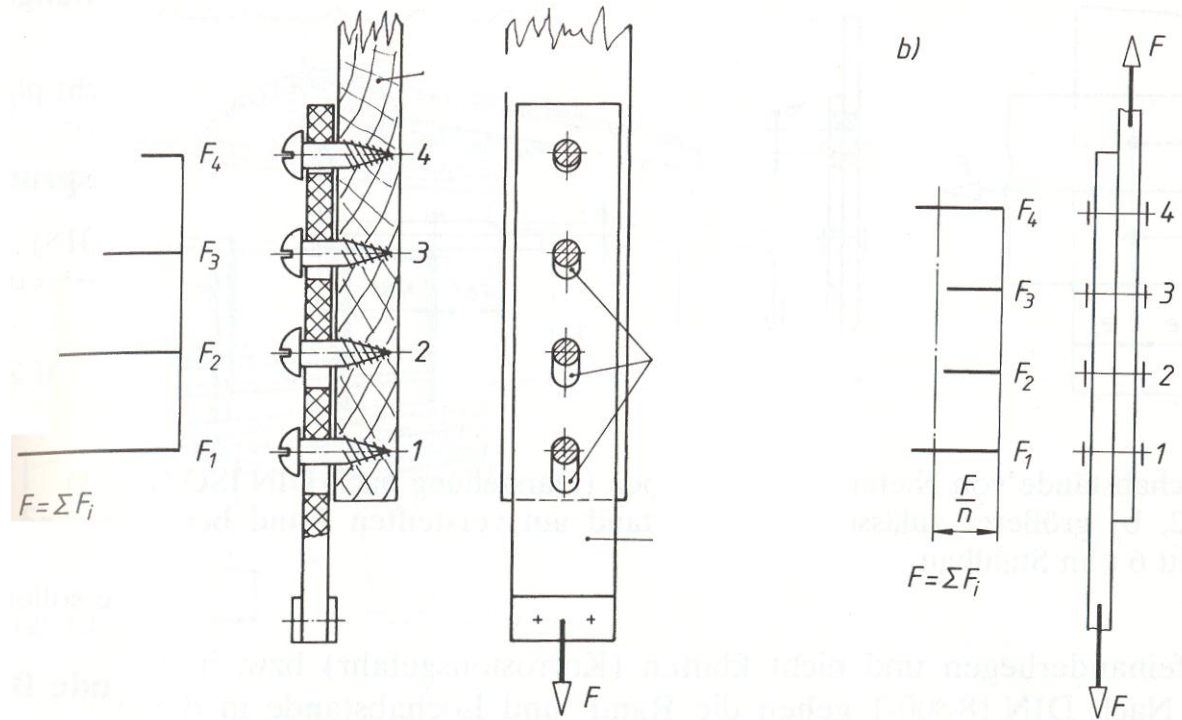


Univerza v Ljubljani
Fakulteta za strojništvo



Katedra za strojne elemente
in razvojna vrednotenja

Potek sil v kovičenih spojih



Univerza v Ljubljani
Fakulteta za strojništvo



Katedra za strojne elemente
in razvojna vrednotenja

LABORATORIJ ZA VREDNOTENJE KONSTRUKCIJ