

Varjena konstrukcija

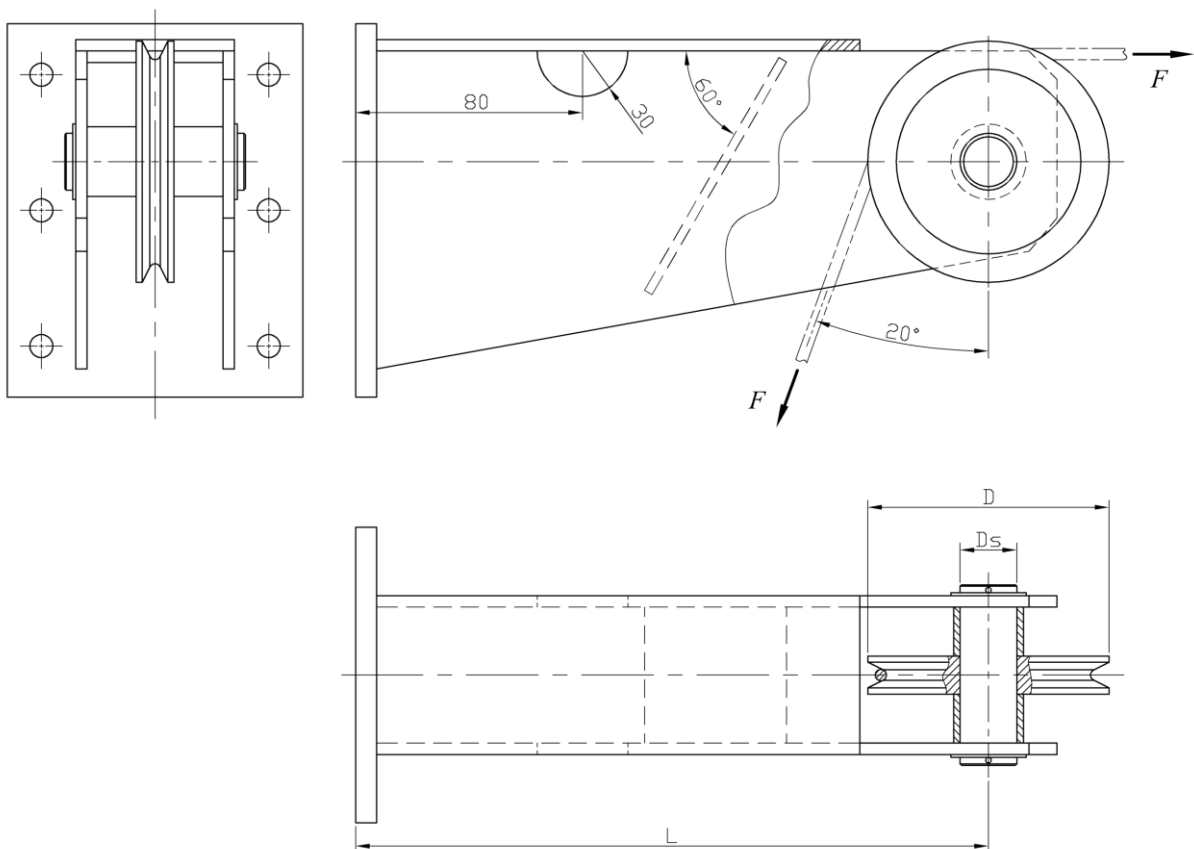
Strojni elementi 1

1. DEFINICIJA NALOGE

Na sliki 1 je prikazana izvedba nosilca napenjalca. Nosilec sestavljajo v obliki U profila zvarjene jeklene pločevine, ki so privarjene na temeljno ploščo. Dodano je tudi prečno ojačitveno rebro. Vrvenica je na konec konzolnega nosilca pritrjena s sornikom tolerance $h9$. Med obratovanjem se obremenitev spreminja med silo F_{\max} in F_{\min} . V dobi obratovanja je predvidenih 10^6 ponovitev obremenitve.

Zahteve naloge

1. Izvesti je potrebno statični izračun obremenitev (notranje sile in momenti) konzolnega nosilca za podano obremenitev!
2. Oblikovati je potrebno konstrukcijo nosilca (določiti debelino pločevin in dimenzije zvarov)!
3. Izvesti je potrebno kontrolo napetosti v priključku med temeljno ploščo in profilom!
4. Izvesti je potrebno poenostavljeno kontrolo povesa konzolnega nosilca! (Upošteva se vztrajnostni moment prereza na sredini konzole.)
5. Narisati je potrebno delavniško risbo varjenca!



Slika 1. Skica nosilca napenjalca.

Tabela 1. Podatki.

Grupa	F_{\max} [kN]	F_{\min} [kN]	L [mm]	D [mm]	D_s [mm]	Material
1	10	1,2	700	150	35	S355
2	10	2	600	200	30	
3	10	1,5	550	140	40	
4	9	1	680	130	30	
5	9	1,5	600	100	35	
6	9	2	550	210	30	
7	8	1,5	720	160	35	S235
8	8	2	650	120	30	
9	8	2	550	180	40	
10	7	1	650	110	35	