

Univerza v Ljubljani  
Fakulteta za strojništvo



*Katedra za strojne elemente in razvojna vrednotenja*

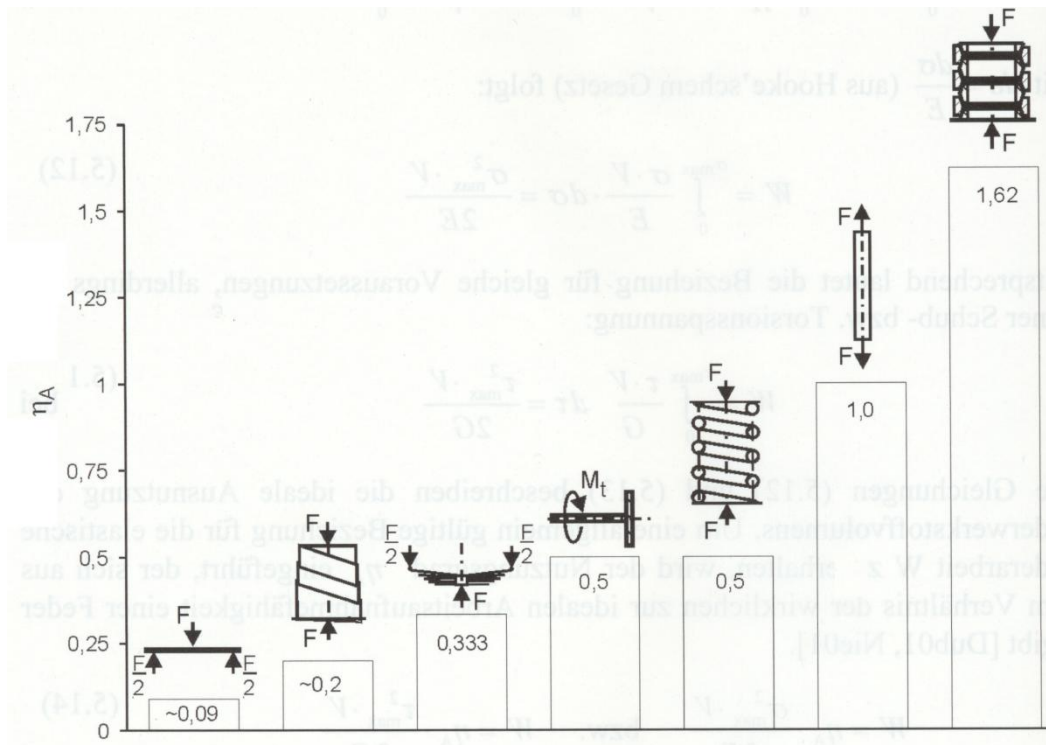


# **Strojni elementi 1**

## **Vzmeti**

Marko Nagode, Gorazd Fajdiga

# Vpliv vrste vzmeti na volumski izkoristek

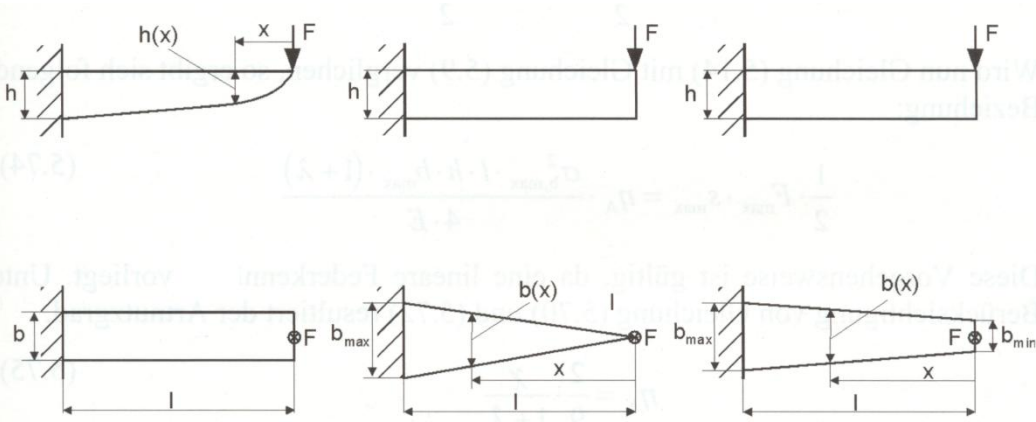
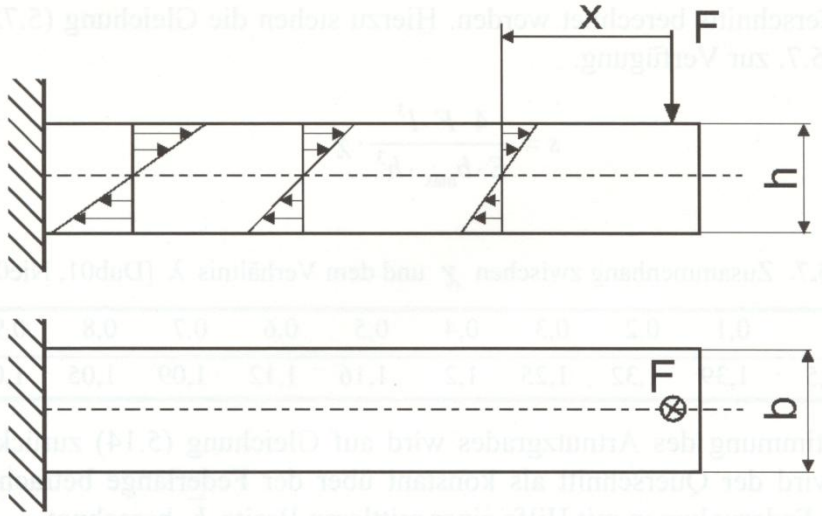


Univerza v Ljubljani  
Fakulteta za strojništvo



Katedra za strojne elemente  
in razvojna vrednotenja

# Konzolna upogibna vzmet



$$h(x) = h \cdot \sqrt{\frac{x}{l}}$$

$$b(x) = b_{\max} \cdot \frac{x}{l}$$

$$b(x) = (b_{\max} - b_{\min}) \cdot \frac{x}{l} + b_{\min}$$

Vir: Steinhilper / Sauer Konstruktionselemente des Maschinenbaus 1

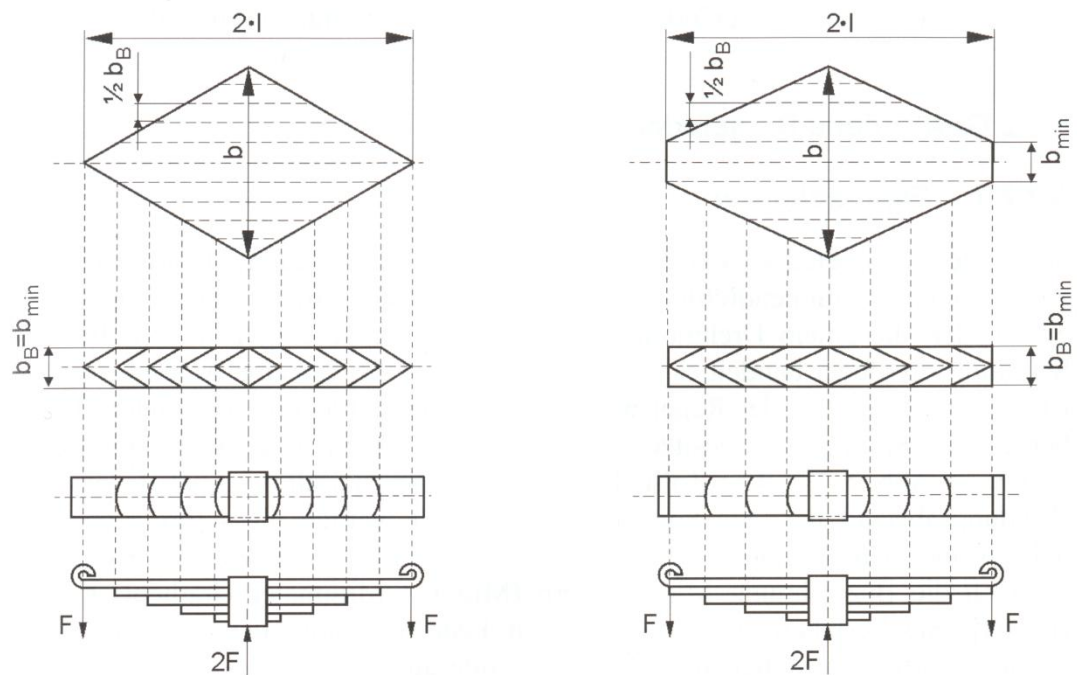
Univerza v Ljubljani  
Fakulteta za strojništvo



Katedra za strojne elemente  
in razvojna vrednotenja



# Listnata upogibna vzmet

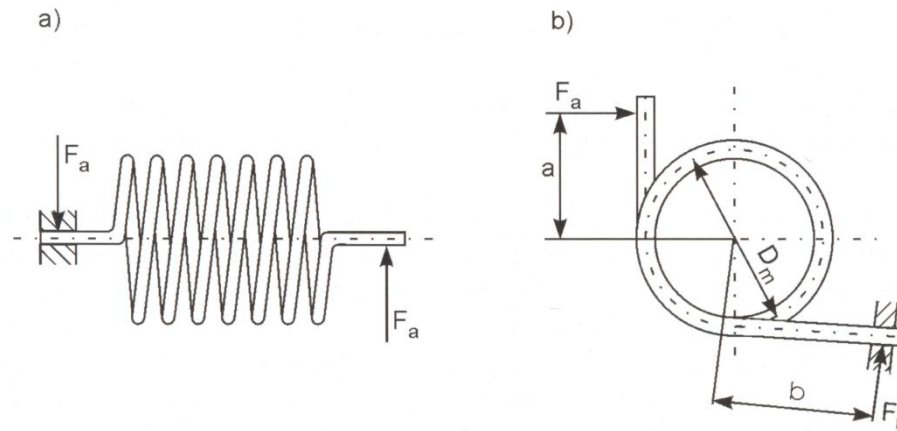


Univerza v Ljubljani  
Fakulteta za strojništvo



Katedra za strojne elemente  
in razvojna vrednotenja

# Upogibna vijačna vzmet

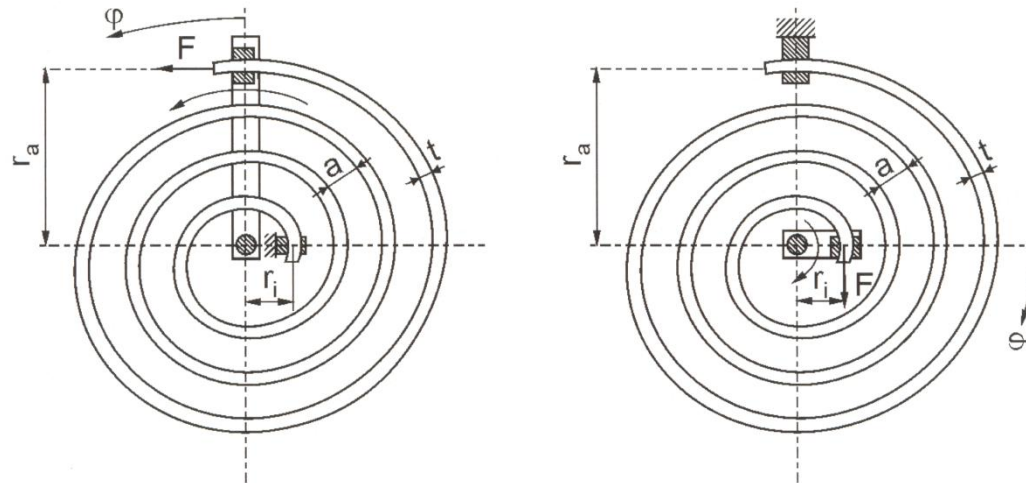


Univerza v Ljubljani  
Fakulteta za strojništvo



Katedra za strojne elemente  
in razvojna vrednotenja

# Upogibna spiralna vzmet

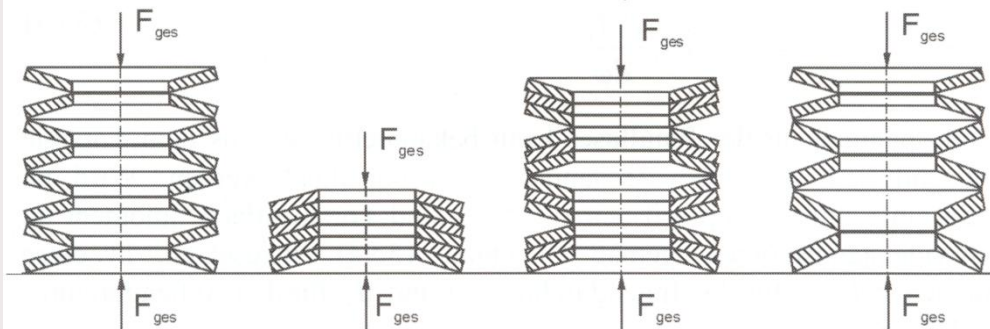
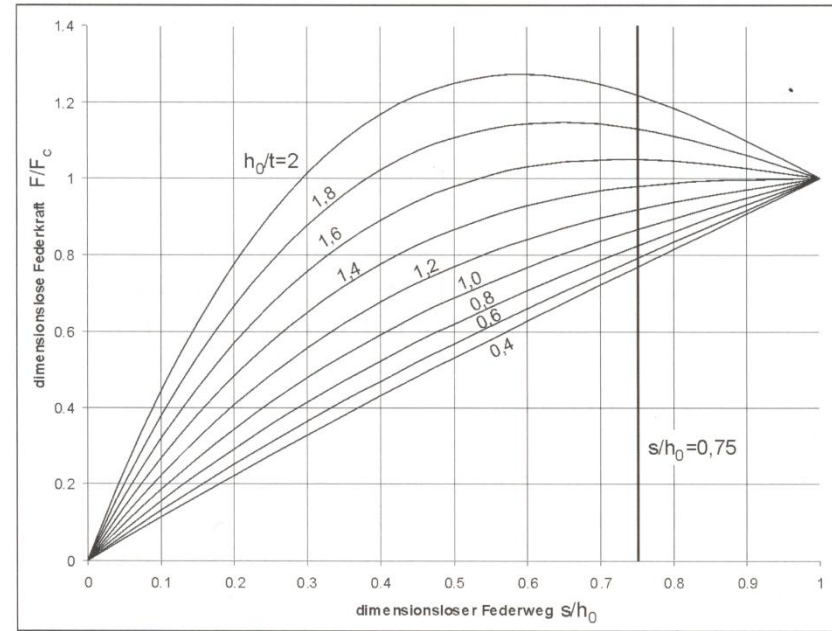
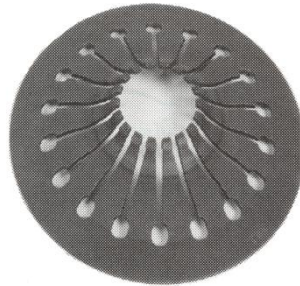
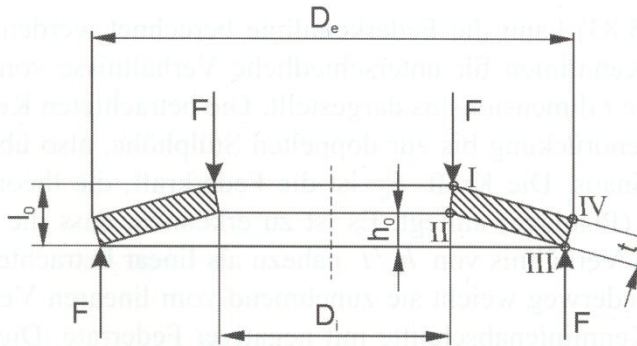


Univerza v Ljubljani  
Fakulteta za strojništvo



Katedra za strojne elemente  
in razvojna vrednotenja

# Membranska vzmet



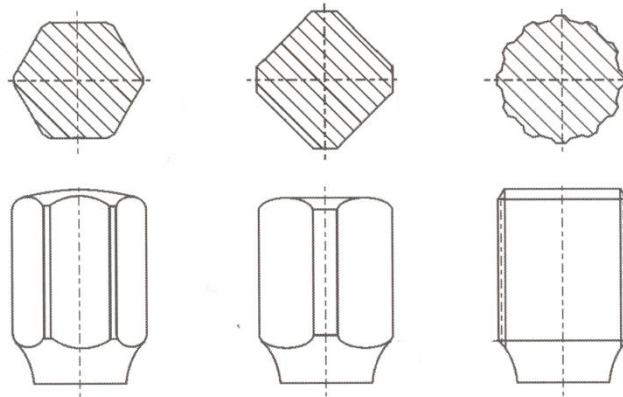
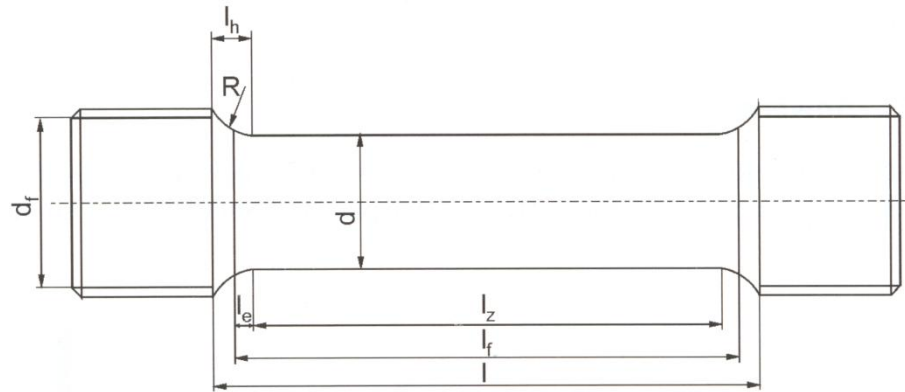
Vir: Steinhilper / Sauer Konstruktionselemente des Maschinenbaus 1

Univerza v Ljubljani  
Fakulteta za strojništvo



Katedra za strojne elemente  
in razvojna vrednotenja

# Vzvojnna palična vzmet



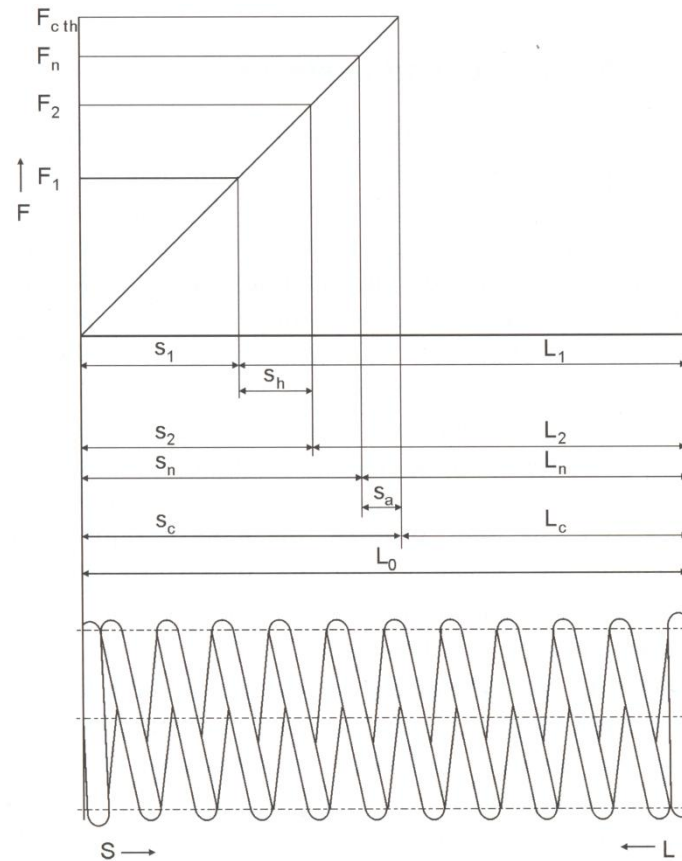
Univerza v Ljubljani  
Fakulteta za strojništvo



Katedra za strojne elemente  
in razvojna vrednotenja



# Vzvojnna vijačna vzmet

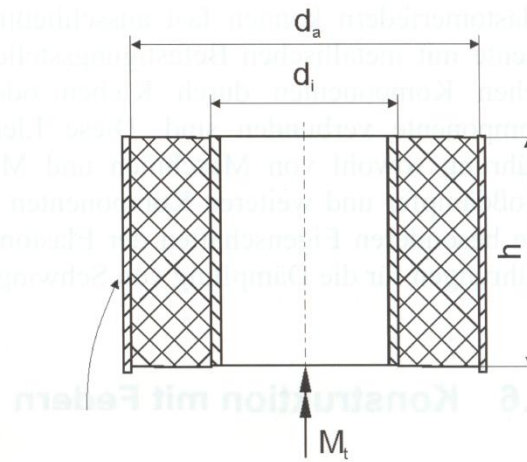
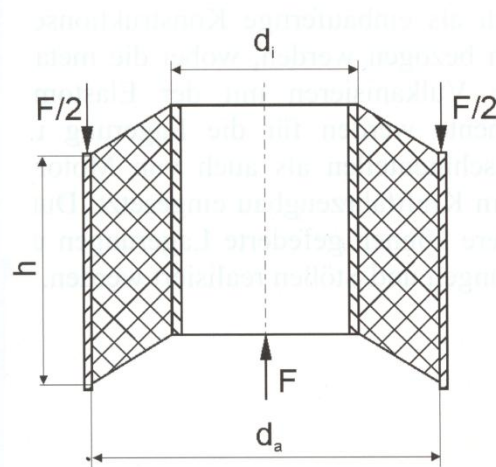
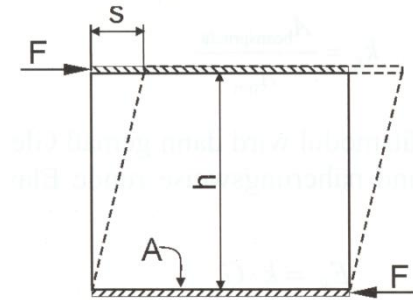
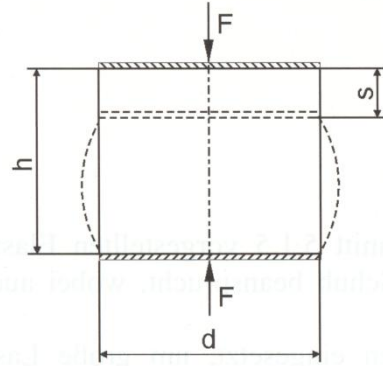


Univerza v Ljubljani  
Fakulteta za strojništvo



Katedra za strojne elemente  
in razvojna vrednotenja

# Gumijaste vzmeti



Univerza v Ljubljani  
Fakulteta za strojništvo



Katedra za strojne elemente  
in razvojna vrednotenja