

Univerza v Ljubljani
Fakulteta za strojništvo



Katedra za strojne elemente in razvojna vrednotenja

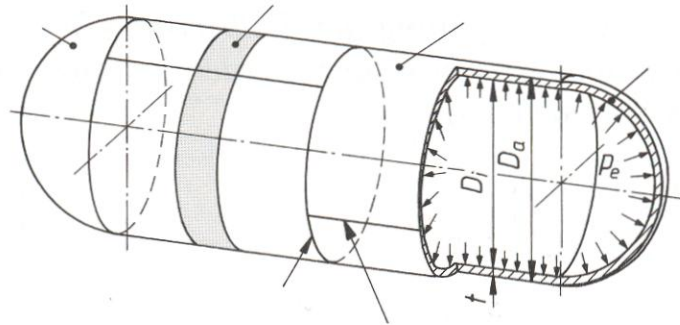


Strojni elementi 1

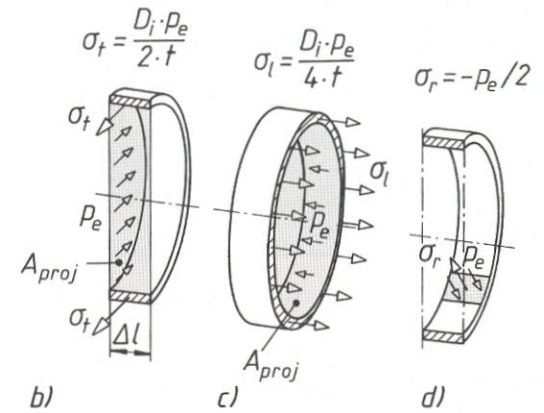
Tlačne posode

Marko Nagode, Gorazd Fajdiga

Napetosti v plašču tlačne posode



a)



b)

c)

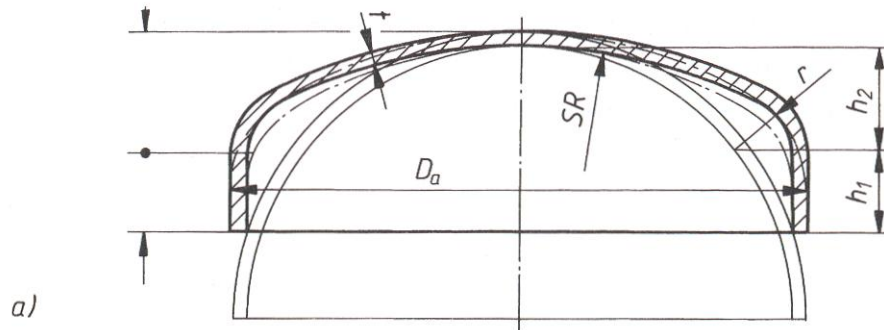
d)

Univerza v Ljubljani
Fakulteta za strojništvo



Katedra za strojne elemente
in razvojna vrednotenja

Izbočene izvedbe dna tlačne posode

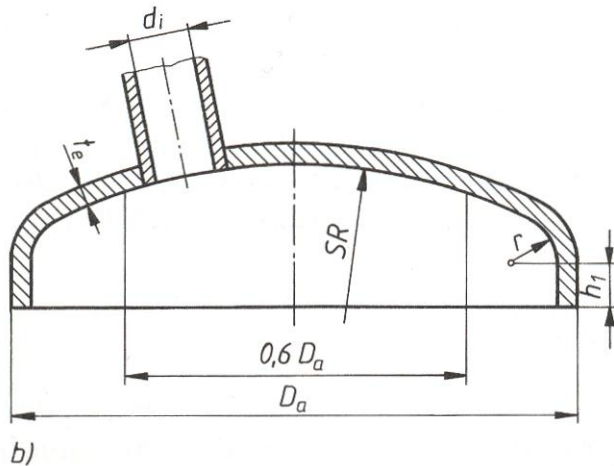


a)

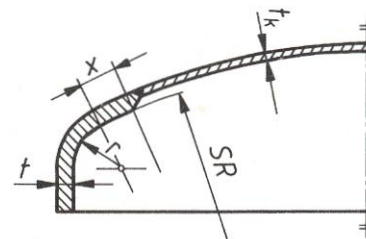
— Klöpperboden: $R = D_a, r = 0,1 D_a, h_1 \geq 3,5 t, h_2 = 0,1935 D_a - 0,455 t$

- - - Korbbogenboden: $R = 0,8 D_a, r = 0,154 D_a, h_1 \geq 3 t, h_2 = 0,255 D_a - 0,635 t$

— Halbkugelboden: $R = r = 0,5 D_i, h_1 = 0$



b)



c)

$$t > t_k : x \geq 0,5 \sqrt{R(t - c_1 - c_2)}$$

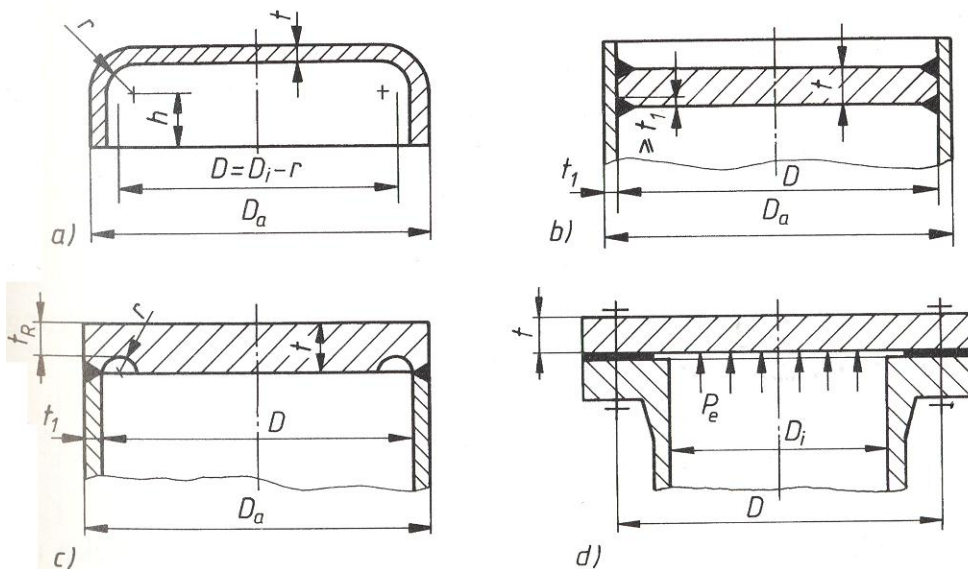
$$t = t_k : x \geq 100 \text{ mm}$$

Univerza v Ljubljani
Fakulteta za strojništvo



Katedra za strojne elemente
in razvojna vrednotenja

Ravne izvedbe dna tlačne posode

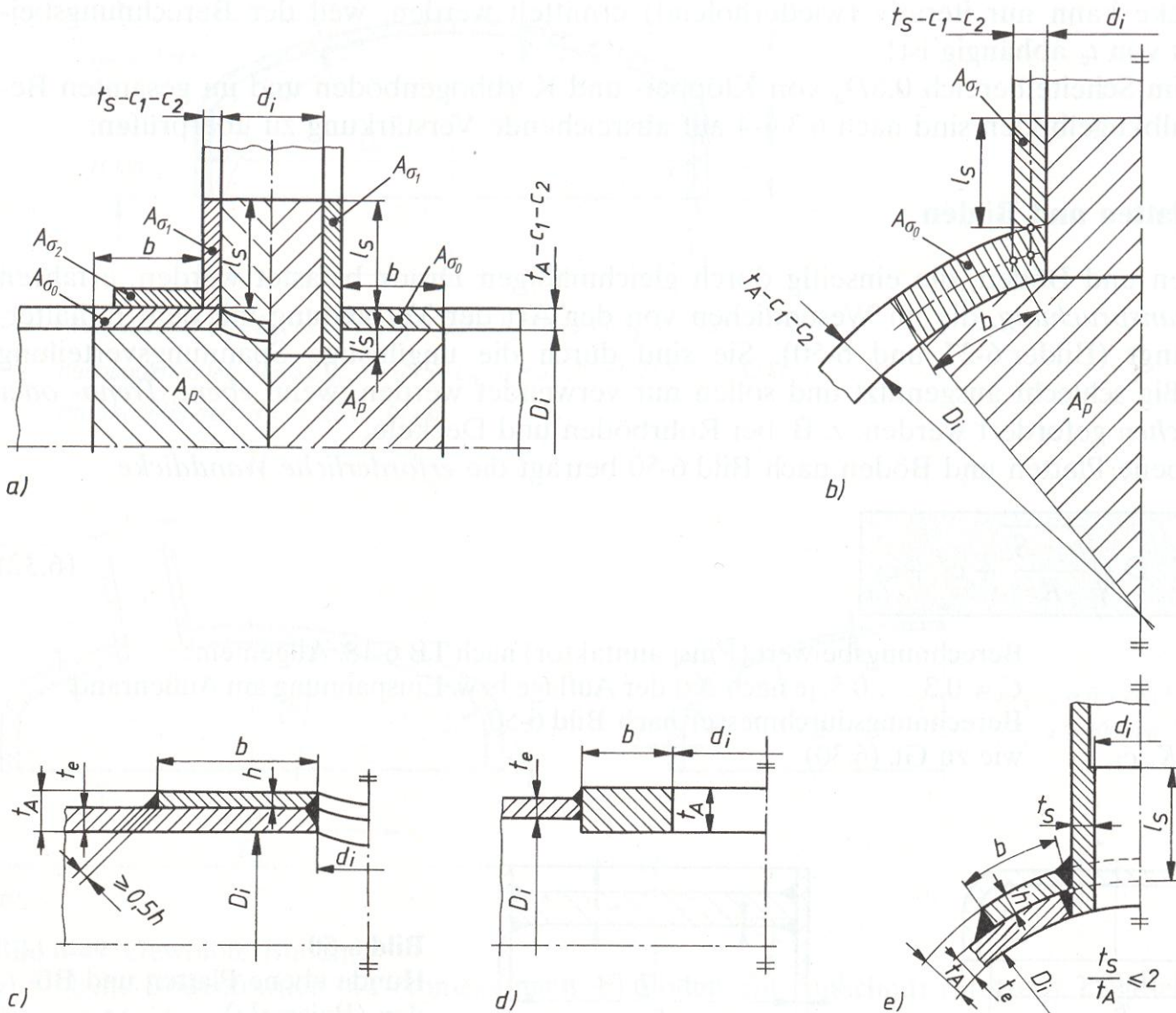


Univerza v Ljubljani
Fakulteta za strojništvo



Katedra za strojne elemente
in razvojna vrednotenja

Oblikovanje in vrednotenje izrezov



Vir: Roloff / Matek Maschinenelemente

Univerza v Ljubljani
Fakulteta za strojništvo



Katedra za strojne elemente
in razvojna vrednotenja