

Univerza v Ljubljani
Fakulteta za strojništvo



Katedra za strojne elemente in razvojna vrednotenja

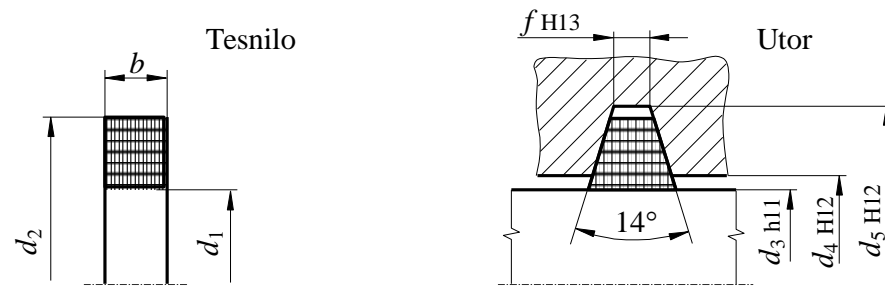
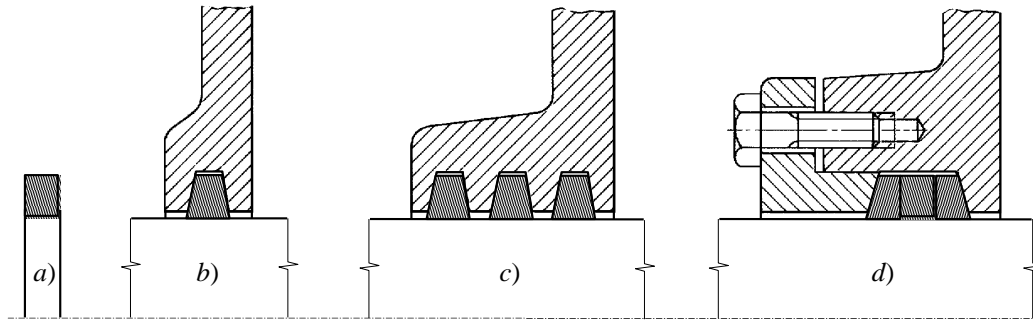


Strojni elementi 1

Tesnila

Gorazd Fajdiga, Marko Nagode

Tesnila z dotikom

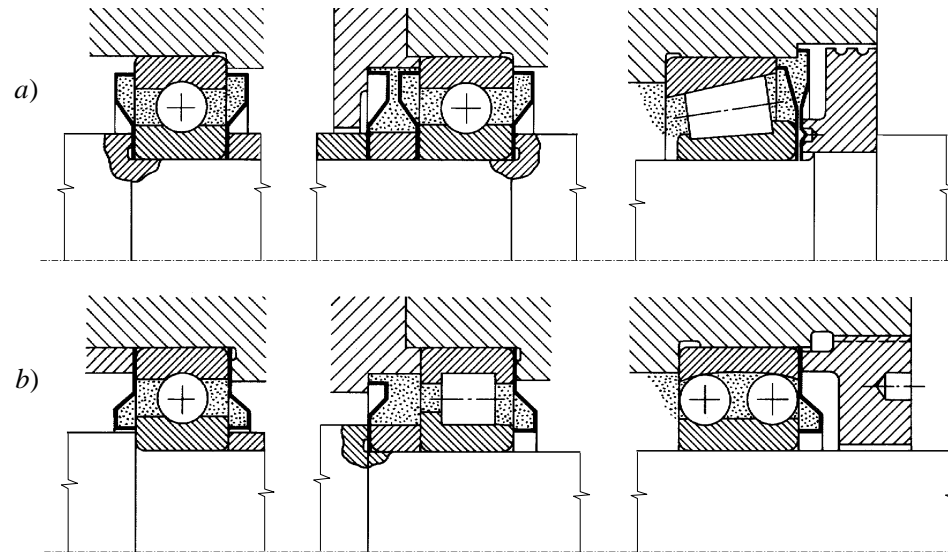


Univerza v Ljubljani
Fakulteta za strojništvo



Katedra za strojne elemente
in razvojna vrednotenja

Tesnila z dotikom



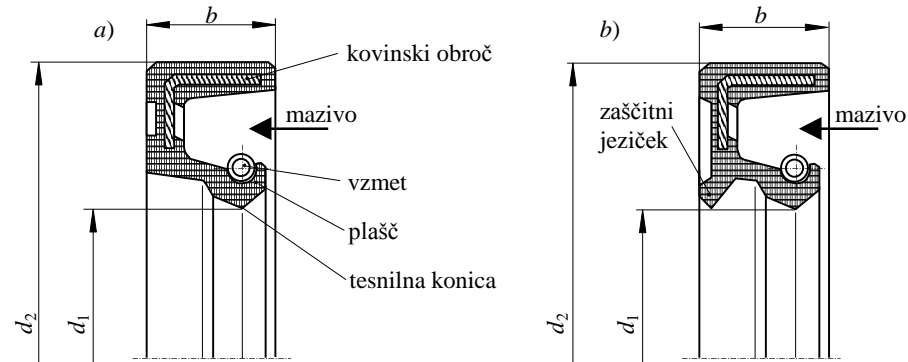
Univerza v Ljubljani
Fakulteta za strojništvo



Katedra za strojne elemente
in razvojna vrednotenja

Tesnila z dotikom

DIN 3760

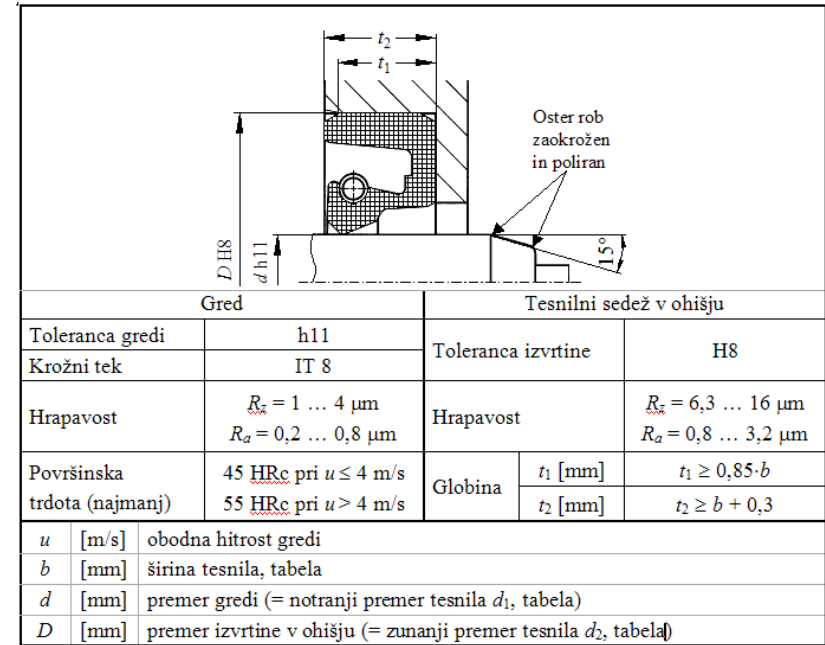
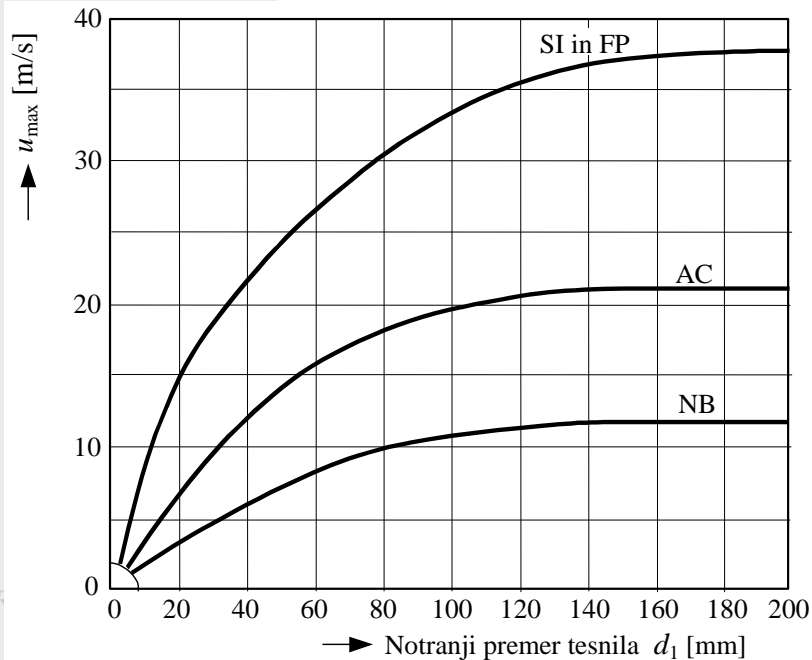


Vrsta elastomera		Najnižja dovoljena temperatura ϑ_{\min} [°C]	Najvišja dovoljena temperatura ϑ_{\max} [°C]									
			Motorna olja	Olja za menjalnike	Olja za hipoidna gonila	Hidravlična olja	Masti	Emulzije	Vodne raztopine	Voda	Lugi za pranje	Zavorne tekočine
Oznaka	Barva											
NB	bela	- 40	100	80	80	90	90	70	70	90	90	*
AC	rumena	- 30	130	120	120	120	•	•	•	*	*	*
SI ¹⁾	modra	- 50	150	130	*	•	•	•	•	*	*	•
FP	rdeča	- 30	170	150	150	150	•	•	•	100	100	•

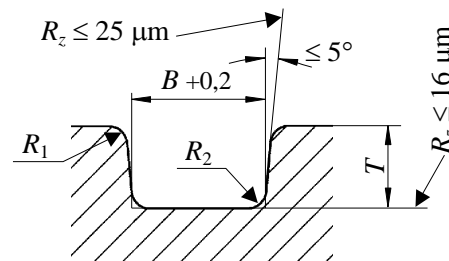
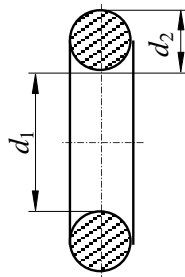
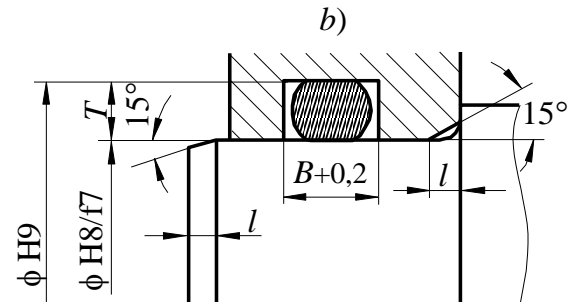
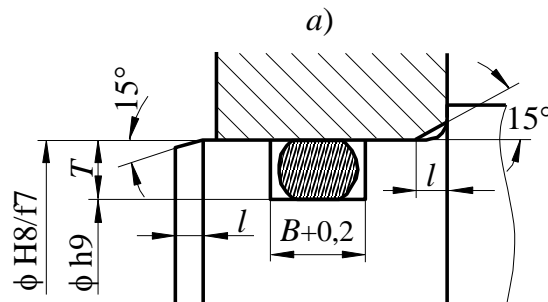
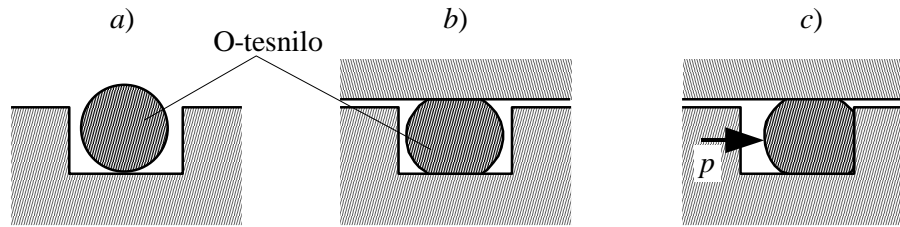
¹⁾ elastomer SI je uporaben samo v primeru prostega dostopa kisika iz zraka do mesta tesnjenja
 * vrsta elastomera ni primerna za ta tesnilni medij
 • tesnilni medij deluje škodljivo na gradivo tesnila



Tesnila z dotikom



Tesnila z dotikom



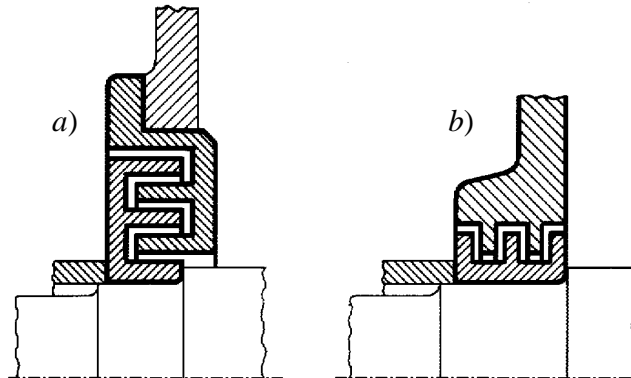
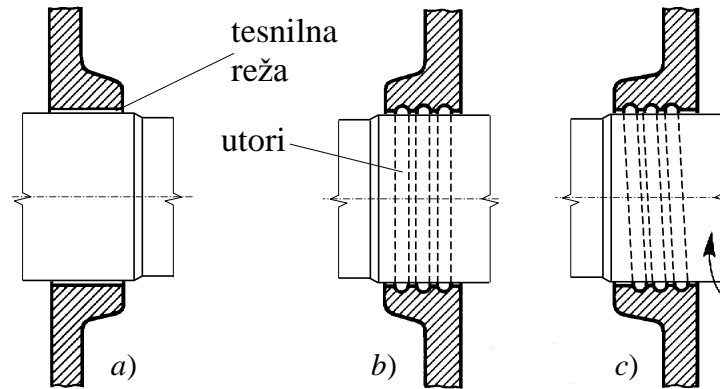
Univerza v Ljubljani
Fakulteta za strojništvo



Katedra za strojne elemente
in razvojna vrednotenja

LABORATORIJ ZA VREDNOTENJE KONSTRUKCIJ

Tesnila brez dotika



Univerza v Ljubljani
Fakulteta za strojništvo



Katedra za strojne elemente
in razvojna vrednotenja

Tesnila brez dotika

